

296256



P A T E N T E D E I N V E N C I O N

por V E I N T E años

en España, a favor de la razón social MONTURAS Y FORNITURAS, S. A., de nacionalidad española y con domicilio en BARCELONA, Maspons y Labrús, nº 22, cuya Patente tiene por objeto:

"PERFECCIONAMIENTOS EN LOS MECANISMOS DESPLAZABLES PARA APLICAR SUBSTANCIAS SEMIPASTOSAS"

\*\*\*\*\*

M E M O R I A D E S C R I P T I V A

La presente memoria concierne, como su enunciado indica, a la descripción de ciertos perfeccionamientos introducidos en los mecanismos desplazables destinados a contener y aplicar sustancias semipastosas; cuyo perfeccionamientos están específicamente -



296255

5

previstos para mejorar las condiciones de trabajo -  
de los citados mecanismos, y, simultáneamente, favo-  
recer la integridad y duración de las propias sustan-  
cias semipastosas que mediante los mismos se apli-  
can.

10

Existen actualmente mecanismos para el fin  
interesado, que están organizados sobre una pieza --  
tubular o cuerpo principal, constituido en base del  
conjunto, a la que se relaciona el cuerpo de soporte  
o miembro conteniendo el producto a aplicar.

15

En estos mecanismos, la relación entre el  
cuerpo principal del conjunto, y el cuerpo de sopor-  
te conteniendo el producto que se aloja en su inte-  
rior, se realiza a través de un casquillo que se fi-  
ja por presión en el primeramente citado, y es sus-  
ceptible de determinar el avance o el retroceso del  
segundo, ya que dicho casquillo cuenta con un resal-  
te que se aloja en una pista helicoidal que presen-  
ta el referido soporte portador de la sustancia semi-  
pastosa.

20

25

Para recibir y retener el casquillo cita-  
do, el cuerpo principal que lo aloja, presenta un --  
asiento circular, en el que queda dispuesto ajustada-  
mente el casquillo, cuando el soporte que contiene --  
el producto semipastoso, se introduce hasta llevar-  
lo a la posición de bloqueo, en la que, al girar el  
cuerpo de soporte, el mismo avanza o retrocede, con-  
relación al cuerpo principal, el mismo avanza o re-



procede, con relación al cuerpo principal, con lo -  
cual por uno de los extremos de éste, puede salir ó  
ocualtarse al producto semipastoso a aplicar.

5 El cuerpo de soporte que se aloja en el --  
interior del cuerpo principal, y es susceptible de  
realizar desplazamientos lineales en uno ú otro sen-  
tido, por la acción del saliente del casquillo que -  
los relaciona a ambos, comporta interiormente un --  
alojamiento longitudinal, en el cual es recibida una  
10 barra del producto a aplicar, por ejemplo un produc-  
to cosmético para los ojos, ó lapiz perfilador

7 Estas con las características más relevan-  
tes del mecanismo, sobre el cual la invención esta--  
blece los perfeccionamientos propuestos en la actual  
15 Patente, cuyos perfeccionamientos, concretamente, su-  
gieren que el mecanismo citado, se constituya con dos  
modificaciones de ventajosas y prácticas caracteris-  
ticas.

Una de las modificaciones citadas, estri--  
20 ba en disponer en la parte superior del cuerpo de so-  
porte, un casquillo o cazoleta, susceptible de reali-  
zar movimientos angulares con respecto al mismo, de -  
modo que aunque se relacionan en sentido axial puede  
girar con bastante libertad.

25 El objeto de esta variación, es evitar que  
si la mina o barra de producto semipastoso, se pega  
a los bordes del cuerpo principal, al querer sacar -



más mina ésta no gire con el cuerpo de soporte, sino que, por el contrario, suba un cierto trecho sin girar, evitando así el desgarrar de la mina por rotación.

5 La segunda variante propuesta por la invención, radica en prever que en el lugar del casquillo con un resalte, que se aloja en el interior del cuerpo principal, para producir el movimiento ascendente y/o descendente del cuerpo soporte, el primeramente  
10 citado aloje un muelle helicoidal, que cumpla la misma misión de guía del cuerpo de soporte.

Una idea más completa del objeto que constituye esta Patente de Invención la proporciona la descripción siguiente al hacer referencia a los dibujos que a ésta memoria se acompañan en los que de manera un tanto esquemática y exclusivamente por vía de  
15 ejemplo se representan los conjuntos y detalles más característicos de la idea del invento, al hacer referencia a un posible caso de realización práctica.

20 En dichos dibujos:

La figura -1ª- a -3ª-, muestran, respectivamente, una sección longitudinal y dos detalles ampliados, de la realización existente, que sirve de base a la invención para establecer los perfeccionamientos que propone.  
25

Las figuras -4ª- a -6ª-, muestran en vistas análogas a las figuras anteriores, la realización -

290255

constituida según la invención y, por tanto, con los perfeccionamientos propuestos por la misma.

5

Con particular referencia a los dibujos adjuntos, se hace la aclaración de que el cuerpo principal -1- que constituye la base del conjunto, presenta la desembocadura -2-, estando también abierto por su parte inferior -3-.

10

En el interior del cuerpo principal -1-, se aloja libremente el cuerpo de soporte -4-, que, según se aprecia está cerrado por su extremo inferior.

15

Tanto en la realización representada en las figuras -1ª- a -3ª-, que muestran el mecanismo conocido actualmente, como en la contenida en las figuras -4ª- a -6ª-, que ilustran la disposición propuesta por la invención, se aprecia que el cuerpo de soporte -4-, es susceptible de realizar desplazamientos angulares y de avance y/o retorcido, con relación al cuerpo principal -1-, con objeto de que la mina o barra -5- del producto que se aloja en su interior, salga o se oculte en el interior de la unidad.

20

25

En la realización conocida que se representa en las figuras -1ª- a -3ª-, la barra o mina citada, se aloja directamente en la parte superior -6- del cuerpo de soporte y el movimiento de avance o retroceso con relación al cuerpo principal -1-, se logra por un saliente -7-, existente en el casquillo -8-, fijado en el cuerpo principal, de modo que el citado



saliente se aloja en el paso o pista helicoidal -9-, para producir el efecto deseado.

5 Por el contrario, en la realización representada en las figuras -4a- a -6a-, y según los perfeccionamientos propuestos por la invención, la parte superior del cuerpo de soporte -4-, cuenta con la garganta anular -10-, en la cual se aloja libremente el estrechamiento, análogamente anular, -11-, de la cazoleta, ó casquillo -12-, que interiormente presenta un alojamiento adecuado para recibir el extremo interior de la misma ó barra -5-, del producto a aplicar, con las ventajas antes expuestas.

15 En la citada realización que se preconiza, además existe la novedad de que en el interior del cuerpo principal -1-, se encuentra situado el resorte helicoidal, -13-, destinado a servir de guía al paso, análogamente helicoidal -9- del cuerpo de soporte -4-, con lo cual, el mismo ascenderá o descenderá con relación al cuerpo principal, al ser girado en uno ú otro sentido.

25 Descrita convenientemente la naturaleza de la actual Patente de Invención, como asimismo la forma de poderla llevar a la práctica para convertirla en una realidad industrializable, se hace constar que en la misma serán susceptible de introducirse todas aquellas modificaciones de detalle que las circunstancias y la práctica pudieran aconsejar, siempre



y cuando que con las variantes que se introduzcan no se cambie, altere o modifique la esencialidad del -- objeto descrito.

N O T A

5                   Se declaran como de novedad y propiedad para todo el territorio español , el contenido de las -- siguientes:

R E I V I N D I C A C I O N E S

10                   1a.- PERFECCIONAMIENTOS EN LOS MECANISMOS --  
DESPLAZABLES PARA APLICAR SUSTANCIAS SEMIPASTOSAS, del  
tipo que comprende un cuerpo principal, que constituya  
la base sobre la que se organiza el mecanismo, un  
cuerpo intermedio que se aloja ajustadamente en el --  
interior del cuerpo principal; y un miembro corredizo  
15                   dotado de una pista helicoidal, y provista de medios  
para recibir y retener la sustancia semipastosa a --  
aplicar, de acuerdo con cuyos perfeccionamientos, se  
dispone en la parte superior del miembro corredizo,  
una cazoleta libremente adaptada en sentido angular,  
20                   pero retenida axialmente, de modo que dicha cazoleta,  
que está destinada a recibir interiormente el extremo  
inferior de la sustancia semipastosa a aplicar, es --  
susceptible de girar libremente con relación al miem-  
bro corredizo, permitiéndolo que dicha sustancia pueda  
25                   ascender, y/o descender, sin ser arrastrada, angular--  
mente por el movimiento giratorio del referido miem-  
bro corredizo.



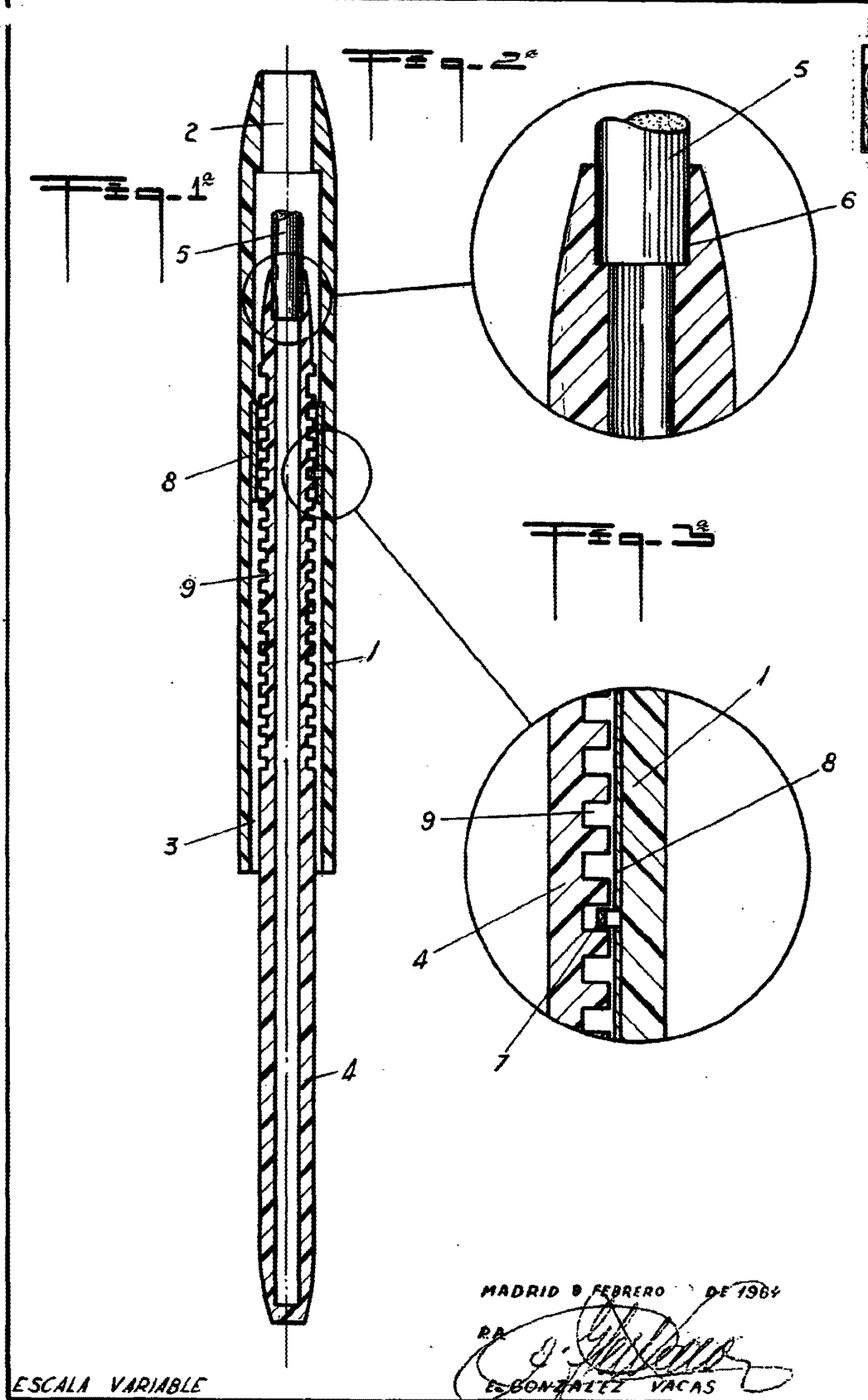
290255

( 2ª.- PERFECCIONAMIENTOS EN LOS MECANISMOS -  
DESPLAZABLES PARA APLICAR SUSTANCIAS SEMIPASTOSAS,  
caracterizado porque, facultativamente, el cuerpo in-  
termedio que se aloja ajustadamente en el interior del  
cuerpo principal, se constituye mediante una varilla -  
helicoidalmente enrollada, que se dispone sobre las -  
paredes interiores del cuerpo principal, con objeto de  
producir el avance y/o el retroceso del miembro corre-  
dizo, cuya pista se aloja de modo continuo en la vari-  
lla helicoidalmente enrollada.

3ª.- "PERFECCIONAMIENTOS EN LOS MECANISMOS -  
DESPLAZABLES PARA APLICAR SUSTANCIAS SEMIPASTOSAS".

Todo ello, conforme se describe y reivindica  
en la presente memorias que consta de OCHO hojas escri-  
tas a maquina por una sola de sus caras y dibujos que -  
la ilustran.

Madrid, 8 de Febrero de 1.964

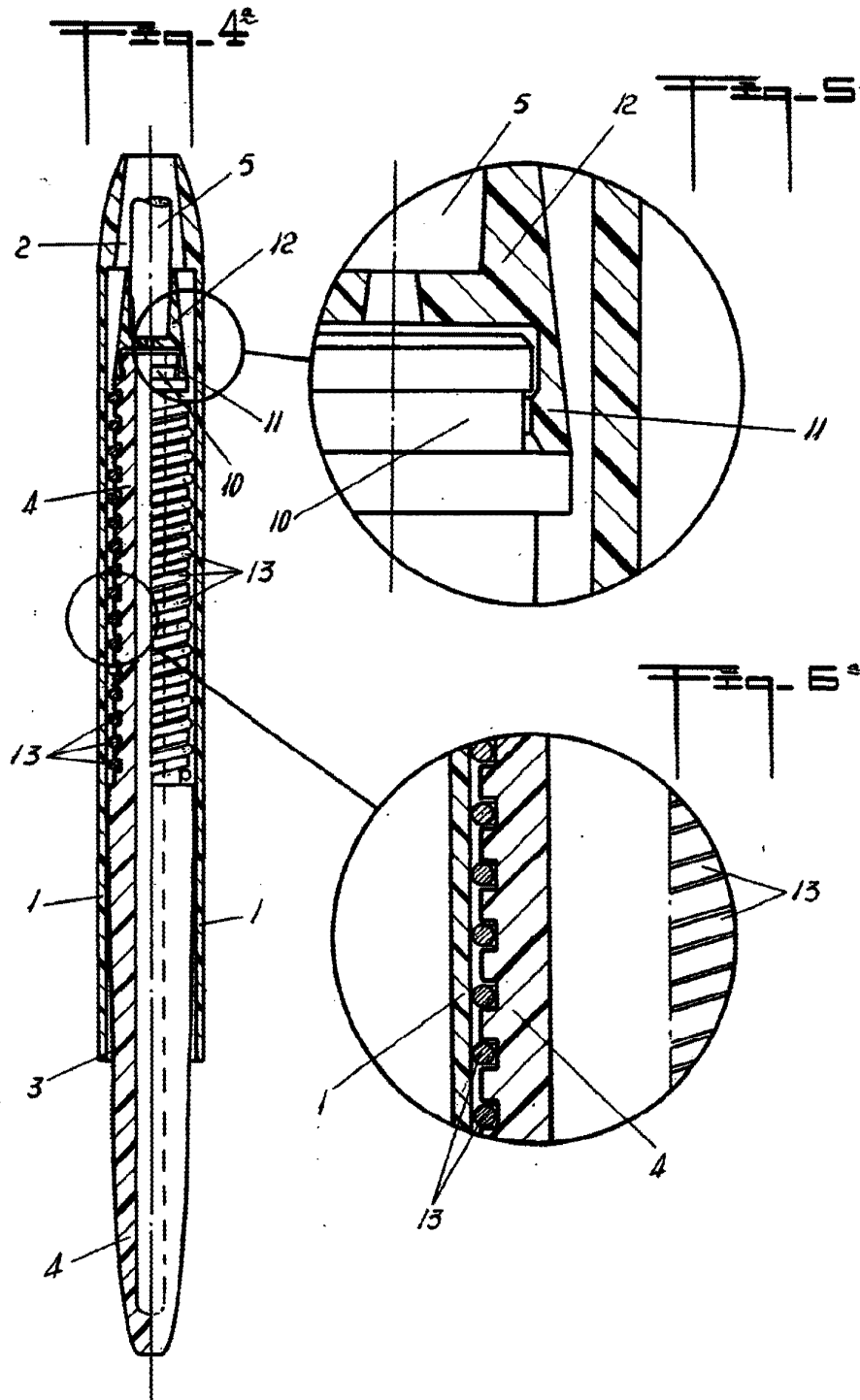


MADRID 9 FEBRERO DE 1964

R.A.

ES BONZALEZ VACAS

ESCALA VARIABLE



MADRID 8 FEBRERO DE 1964

P.A. *E. Gonzalez Vacas*  
E. GONZALEZ VACAS

ESCALA VARIABLE