

296228



296228

P A T E N T E D E I N V E N C I Ó N

Por V E I N T E años

en España, a favor de D. Eduardo BLANCHARD CASTILLO,
de nacionalidad española, y con domicilio en Miguel
Servet nº 139, Z A R A G O Z A, cuya Patente tiene
por objeto:

"MECANISMO DE IMPULSIÓN CONTUNDENTE PARA JUGUE-
TERIA".

/- - - - - /

M E M O R I A D E S C R I P T I V A

La presente memoria se relaciona con el ramo
de jugueteria, y de modo más concreto sugiere un me-
canismo previsto para producir la impulsión intermi-
tente de, por ejemplo, una pieza prevista para gol-
pear contundentemente.

.../...

296228



5.- El mecanismo propuesto, susceptible de múltiples aplicaciones, es de una notable originalidad, tanto desde un punto de vista funcional como constructivo, presentando múltiples ventajas sobre las realizaciones que se conocen actualmente para el mismo fin específico.

10.- En esencia, uno de los fines de esta invención, estriba en crear un mecanismo perfeccionado para el fin interesado, que es-té constituido por un reducido número de piezas y que, no obstante, realice la función para la que específicamente está creado, con una seguridad y eficacia máxima.

15.- El mecanismo que se preconiza está previsto para producir el lanzamiento de cuerpos desde el juguete que lo utiliza, por medio de acción manual, desde una palanca o gatillo, desplazable linealmente sobre unas guías, y provista de una uña basculante que al impulsar en una dirección a la palanca arrastra una pieza constituida en percutor.

20.- Dicha pieza o percutor, está impulsada permanentemente por la acción de un resorte de expansión, cuya acción es preciso vencer al actuar sobre el gatillo y desplazar la misma, en cuyo caso tanto el gatillo o palanca como el percutor, se mueven conjuntamente.

En un medio estático con relación al mecanismo, por ejemplo, sobre un lateral del juguete que incorpo-

298228



5.- ra el citado mecanismo, se dispone un plano inclinado, sobre el cual incide un pivote solidario a la uñeta, con lo cual la misma vence la acción del resorte que la mantiene en posición de reposo, y desciende hasta liberar al percutor que, impulsado por su propio resorte, se desplaza velozmente en dirección opuesta, y produce un golpe contundente sobre cualquier objeto que se sitúe ante el mismo.

10.- Este golpe contundente producido sobre el cuerpo arbitrario citado, constituye un efecto mecánico que puede aprovecharse para desplazar dicho objeto, para lo cual se libera el camino que debe seguir, y se guía convenientemente el mismo, haciéndolo circular por un cuerpo tubular.

15.- Con objeto de almacenar ordenadamente los cuerpos a impulsar mediante el mecanismo propuesto, la invención propone un receptáculo adecuado para recibir una fila de los mismos, colocados uno junto a otro. Este receptáculo se constituye exteriormente en forma de cola de milano, con objeto de favorecer el ajuste sobre el cuerpo del juguete, dotándose el mismo con un saliente destinado a bloquear el conjunto sobre el juguete citado, a no ser que se oprima dicho saliente ligeramente, en cuyo caso, puede ser extraído el receptáculo, por ejemplo para proceder a la reposición de cuerpos a lanzar,

25.- Una idea más completa de la actual Patente de



293228

Invencción, la proporciona la descripción siguiente al hacer referencia a los dibujos que a esta memoria se acompañan en los que, de manera un tanto esquemática y exclusivamente por vía de ejemplo se representan los conjuntos y detalles más característicos de la idea del invento, al hacer referencia a un posible caso de realización práctica.

En dichos dibujos:

La Fig. 1ª, muestra una planta del mecanismo propuesto.

10.-

La Fig. 2ª, ilustra un detalle del receptáculo destinado a alojar ordenadamente los cuerpos a lanzar mediante el mecanismo de la figura anterior.

15.-

La Fig. 3ª, corresponde a un detalle del mecanismo, correspondiente al momento en que, por haber incidido el tetón del gatillo sobre el plano inclinado, se verifica el de bloqueo del percutor, que por la acción del resorte que lo tracciona, es desplazado bruscamente hacia adelante.

20.-

Con particular referencia a los dibujos adjuntos, se hace la aclaración de que el mecanismo que se preconiza, está organizado sobre una carcasa o cuerpo -1-, por ejemplo, una escopeta de juguete, contando con el gatillo o palanca de accionamiento -2-, desplazable linealmente por guías paralelas, y provisto de un eje o vástago -3-, en el que se encuentra ensartado el resorte de expansión -4-, que impulsa permanentemente a esta pieza hacia la

25.-



posición de reposo.

290228

La pieza o palanca -2- citada, aloja de modo basculante al embrague, -5-, giratorio sobre el eje -6-, cuyo embrague está previsto para alojarse en la escotadura -7- del percutor -8-, que está traccionado por la acción del resorte de expansión -9-, y presenta en su parte anterior un saliente -10-, para limitar su recorrido al chocar contra una parte de la carcasa -1-.

El percutor, -8-, por consiguiente, por la acción elástica del resorte -9-, una vez que habiendo sido traccionado por el embrague -5- de la palanca -2-, se ha liberado de la acción de dicho embrague, incide bruscamente hacia la parte del juguete opuesta a la correspondiente al movimiento realizado por el gatillo -2-.

A través de este percutor, por consiguiente, pueden lanzarse al exterior uno de los cuerpos -11-, el primero de los situados paralelamente en fila, y alojados en el receptáculo -12-, que está previsto para alojarse ajustadamente sobre la carcasa -1-, en la que se organiza el juguete, para lo cual adopta forma de cola de milano, -13-, de naturaleza complementaria a la -13'-.

Dicho receptáculo -12-, aloja interiormente al muelle -14-, que impulsa la pieza en "U", -15-, mediante la que se presionan los cuerpos -11-, contra la pared superior, sobre un conducto accesible en ambas direcciones, puesto que por una de ellas incide el percutor, mientras que por la otra sale el cuerpo bruscamente impulsado.

Con objeto de bloquear el receptáculo -12- sobre el cuerpo o carcasa de -1- del juguete, el primeramente ci-



tado presenta un apéndice -16- dotado del resalte inclinado -17-, que permite la introducción del receptáculo pero impide su salida, a no ser que se presione sobre el apéndice -16-, deformándolo ligeramente.

5.-

Descrita convenientemente la naturaleza de la actual Patente de Invención, como asimismo la forma de poderla llevar a la práctica para convertirla en una realidad industrializable, se hace constar que en la misma serán susceptibles de introducir todas aquellas modificaciones de detalle que las circunstancias y la práctica pudieran aconsejar, siempre y cuando que con las variantes que se introduzcan no se cambie, altere o modifique la esencialidad del objeto descrito.

10.-

N O T A

15.-

Se declaran como de novedad y propiedad para todo el territorio español el contenido de las siguientes:

R E I V I N D I C A C I O N E S :

20.-

1ª.- "MECANISMO DE IMPULSIÓN CONTUNDENTE PARA JUGUETERIA", que comprende: una palanca de accionamiento manual, impulsada permanentemente por la acción de un resorte de expansión: un embrague basculante alojado sobre la citada palanca de accionamiento: un miembro deslizante, traccionado por la acción de un resorte de expansión, y susceptible de ser actuado por el embrague en la dirección correspondiente a la compresión de los resortes, para que adquieran energía potencial.

25.-



5.-

2^a.- "MECANISMO DE IMPULSIÓN CONTUNDENTE PARA JUGUETERIA", según anterior reivindicación, que comprende: una palanca de accionamiento manual, permanentemente impulsada por la acción de un resorte de expansión; cuya palanca es corrediza sobre guías paralelas, y presenta producido o incorporado, un vástago proyectado libremente, alojado en un orificio por el que desliza el mismo, estando este orificio producido en la carcasa del cuerpo que organiza el mecanismo, contra la cual se apoya el resorte que tracciona permanentemente la palanca de accionamiento.

10.-

15.-

3^a.- "MECANISMO DE IMPULSIÓN CONTUNDENTE PARA JUGUETERIA", según anteriores reivindicaciones, que comprende una palanca de accionamiento manual, permanentemente impulsada por la acción de un resorte de expansión; un embrague basculante alojado sobre la citada palanca de accionamiento: cuyo embrague está constituido por una pieza dotada de un eje de giro, y provista de una uñeta de retención, estando dicha pieza permanentemente traccionada por medio de un resorte de expansión, que la impulsa en sentido de separación.

20.-

25.-

4^a.- "MECANISMO DE IMPULSIÓN CONTUNDENTE PARA JUGUETERIA", que comprende: una palanca de accionamiento manual, impulsada permanentemente por la acción de un resorte de expansión; un embrague basculante alojado sobre la citada palanca de accionamiento; un miembro deslizante traccionado por la acción de un resorte de expansión, y susceptible de



5.- ser actuado en una dirección correspondiente a la compresión de los resortes, que adquieren energía potencial: cuyo miembro presenta una escotadura en la que se aloja la pieza constitutiva del embrague, siendo arrastrado por la misma cuando se actúa la palanca de accionamiento, hasta llegar, a enfrentarse sobre un plano inclinado o rampa, en el que incide un tetón existente en la pieza de embrague, con lo cual, la misma libera el miembro corredizo, que por la tensión almacenada por el resorte que lo 10.- tracciona, es impulsado bruscamente en dirección opuesta.

5a.- "MECANISMO DE IMPULSION CONTUNDENTE PARA JUGUETERIA".

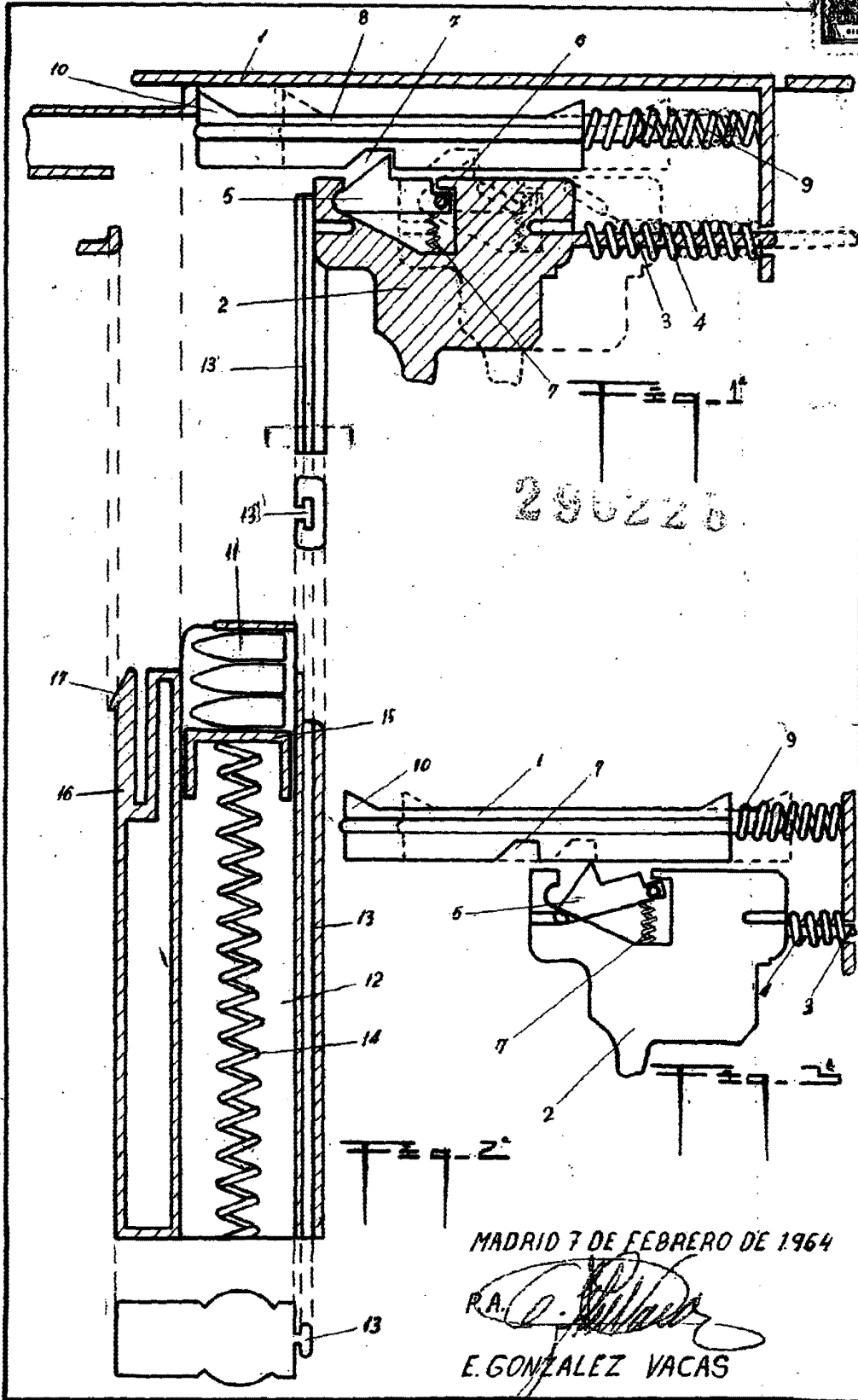
15.- Todo ello conforme se describe, y reivindica en la presente memoria que consta de OCHO, hojas escritas a máquina por una sola de sus caras y dibujos que la ilustran.

Madrid, 7 de Febrero de 1.964

CONSEJO DE
C. A.

D. EDUARDO BLANCHARD CASTILLO

HOJA UNICA



290226

MADRID 7 DE FEBRERO DE 1964

R.A. [Signature]
E. GONZALEZ VACAS