



296167

Memoria Descriptiva

Correspondiente a una PATENTE DE INTRODUCCION que por un periodo de diez años, para toda España, se solicita a favor de D. Francisco Muzás Tudanca, de nacionalidad española, domiciliado en San Sebastian, calle Prim nº 32, por "APARATO GUIADOR PARA SIERRAS DE CINTA".

5 El objeto de la presente solicitud de patente de introducción, se refiere a un aparato guiador para sierras de cinta, no conocido ni divulgado en España, pero sí - utilizado en Suiza, país del que proviene la fuente de información.

El aparato guiador que se preconiza imparte dos efectos: un guiado seguro sobre todo el ancho de la hoja y una acción magnética sobre la misma.

10 Por el guiado la hoja no vibra, su filo dura el trápale, el serrin y la resina no se adhieren, aumenta la precisión del corte y no hay necesidad de lubricarla.

Por la acción magnética, determinada por un - fuerte imán permanente, se evita la formación de grietas en el fondo de los dientes y se reducen las roturas.

15 A estas ventajas hay que añadir las de que es fa-



296167

cilmente adaptable a toda clase de máquinas y de que es -
realizable para aplicaciones de corte de todas clases.

En el adjunto plano se dá una representación
del aparato de que se trata.

20 La figura 1 representa una vista en alzado la-
teral, habiéndose supuesto destacado el material en algu-
nos sitios para que se aprecie la organización interior.

25 El aparato consta de un armazón base (1) del
que destacan dos alojamientos tubulares, de sección rec-
tangular, colocados en escuadra (2) y (3) en los que van
reglas guías de material plástico (4) de posición regula-
ble por las espigas roscadas (5) mandadas por las cabezas
(6) en combinación con el retén (7) y de posición suscep-
tible de bloqueo mediante el dispositivo de plancha (8) y
30 tornillo de aprieto (9). Estas reglas guían y entran a la
hoja de sierra que pasa por entre ellas y el guiado es -
coadyuvado por la ruleta (10) montada giratoria sobre el
eje (11) de posición regulable fijable por el tornillo -
de aprieto (12).

35 En el brazo (13) va un casquillo (14) que posibi-
lita la fijación de aparato a lo que coadyuva el tornillo
de aprieto (15).

40 En este mismo brazo va montado, en posición regula-
ble mediante el tornillo (16) un fuerte imán permanente
(17).

De esta forma, la hoja de cinta, que pasa agilmente
según el eje A-B, queda perfectamente guiada, con la
vibración amortiguada, bajo el efecto magnético del imán
y sometida a las ventajas ya indicadas.

45 Descrita suficientemente la Patente, así como la
manera de realizarla practicamente, debe hacerse constar
que es susceptible de toda clase de modificaciones de deta-
lle que no alteren su fundamento.



NOTA

290167

50 Descrita que queda la patente de introducción, se consi-
dera que su objeto debe de recaer sobre las siguientes

REIVINDICACIONES

55 Priemera.- "Aparato guiador para sierras de cinta", ca-
racterizado por que consta de un soporte base del que des-
tacan, en posición angular a escuadra, dos alojamientos -
tubulares, de sección rectangular, en los que van, desli-
zantes, guias de material blando, de posición regulable
mediante espiga roscada que ceba en orificios roscados de
las guias, accionables mediante cabezas grafiladas, las
60 cuales guias determinan paso guiado en su convergencia -
y su posición es enclavable por dispositivo de plancha de
aprieto y tornillo.

Segunda.- "Aparato guiador para sierras de cinta", se-
gún reivindicación anterior, caracterizado por que la guia
de la hoja se completa mediante una ruleta que va montada
giratoria, sobre eje paralelo a la hoja, en un rodillo des-
lizante acoplado a un casquillo del soporte, fijable por -
65 tornillo de aprieto.

Tercera.- "Aparato guiador para sierras de cinta", según
reivindicación primera, caracterizado por que posee un cas-
quillo en el que se monta, deslizante según eje perpendicu-
lar a la hoja, un imán permanente, cuya posición es bloquea-
70 ble mediante tornillo de aprieto.

Cuarta.- "Aparato guiador para sierras de cinta", se-
gún reivindicaciones anteriores, caracterizado por que -
posee un casquillo de montaje, con tornillo de aprieto pa-
75 ra bloqueo.

Quinta.- "Aparato guiador para sierras de cinta",

Tal y como queda descrito en la presente memoria que -

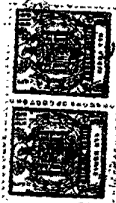


290167

consta de 4 hojas mecanografiadas, escritas por una sola cara y del plano que unido a la misma se acompaña.

Madrid, 6 de Febrero de 1.964

JUAN DEL VALLE
P. P.



Madrid, 6 de Febrero de 1964

P. A. DEL VALLE

JUAN DEL VALLE

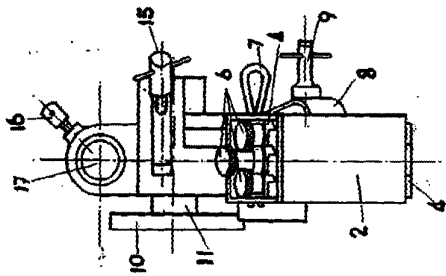


FIG-2

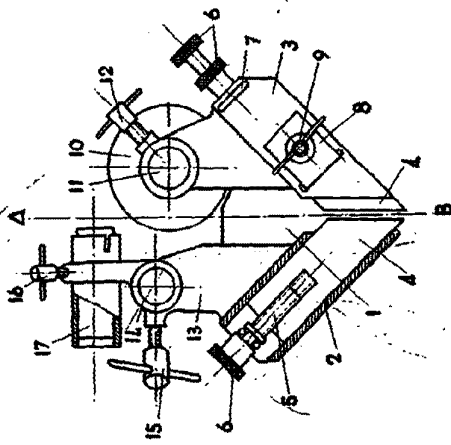


FIG-1

ESCALA VARIABLE