

29 ENE



296108

296108

P A T E N T E  
D E  
I N V E N C I O N

a favor de Don Eleuterio DIEGO ALONSO, de nacionalidad española, residente en Burgos, calle Vitoria, 27, por "INSTALACIÓN MÓVIL PARA RECREO".

- . -

MEMORIA DESCRIPTIVA

La presente invención se refiere a un nuevo tipo de instalación móvil de recreo, para ferias y parques de atracciones, mediante la cual se obtiene cierto número de ventajas en relación con las conocidas del mismo género.

5.

Esta nueva instalación consiste, en sus líneas generales, en un bastidor de soporte, sobre el que está montado verticalmente un árbol conectado con un medio de accionamiento en rotación y provisto, en su extremo superior, de un cabezal excéntrico y montado loco sobre su

10.

29



296108

- eje, llevando este árbol montado giratorio un segundo cabezal que está conectado con un medio de accionamiento independiente, estando ambos cabezales conectados por juegos de dos barras que se extienden radialmente y está articuladas por sus extremos libres, en los cuales llevan unidas unas barquillas receptoras de pasajeros, de forma que el accionamiento independiente de ambos cabezales determina el giro del conjunto alrededor de dicho árbol vertical y sucesivos cambios de posición vertical de las barquillas.
- 5.
10. En la realización preferida de la invención, el bastidor de soporte está formado por un chasis provisto de un castillete al que está fijado el árbol vertical y los medios de accionamiento de los cabezales, cuyo chasis está dotado, asimismo, de ejes provistos de ruedas para su transporte sobre el suelo y de unos soportes laterales en los que se hallan articulados unos tornapuntas que aumentan la base de sustentación del conjunto al ser desplegados, y son susceptibles de ser replegados contra los lados del conjunto para facilitar su transporte.
- 15.
20. Los dibujos adjuntos muestran, a título de ejemplo de la presente invención, una forma preferida de llevarla a la práctica, en representación esquemática.
- En tales dibujos, la figura 1 es un alzado longitudinal del bastidor de base y del castillete del aparato; la figura 3 una planta del citado bastidor armazón; y la figura 4 un esquema que comprende los dos cabezales, los motores independientes de accionamiento, los tirantes y las barquillas.
- 25.



296108

Este aparato está constituido en líneas generales por un armazón de base que comprende dos largueros-1- y-2-, un travesaño -3- y un par de travesaños -4-. Esta base está provista de dos ruedas -5- y -6- y de dos ruedas -7- y -8-, las primeras conectadas a un eje -9-, y las segundas giratorias en puntos -10- sobre un eje -11-. Con dichas ruedas se combinan ballestas de suspensión -12-, -13-, -14- y -15-, de las que las dos primeras están unidas a soportes -16- fijos a los largueros -1- y -2-, mientras que las -14- y -15- están vinculadas a placas -17- fijas a la aludida base.

Sobre los largueros -1- y -2- están montados dos travesaños -18- que forman parte de un castillete y a los que son susceptibles de unirse en prolongación otros travesaños -19-, a cuyo fin los primeros presentan encajes -20- para orejas -12- de los segundos en combinación con barras -22- sujetables mediante tuercas -23-. Sobre los travesaños -18- está dispuesta una plataforma -24-, estando aplicados sobre los largueros -1- y -2- unos puntales -25- y -26-, destinándose los travesaños -19- a servir de apoyo de puntales similares.

Los puntales -25- y -26- están conectados a soportes -27- y -28- para un árbol central vertical -29-. Sobre el soporte -27- está montado un cabezal -30- en el que se asiente a su vez una corona dentada -31- que es accionada por un piñón -32- movido por un electromotor -33-.

Solidarizada el eje -29- existe una corona in-

29 E



296108

fexior -34-, dispuesta sobre la plataforma -24- y sobre la que actúa un piñón -35- solidario de un eje -36- asociado a una transmisión -37- movida a través de la transmisión -38- por un electromotor -39-.

5. Con respecto al cabezal -30- está montado excéntrico un cabezal -40- a través de una excéntrica -41-, con la que el cabezal -40- se relaciona por intermedio de un eje -42-.

10. A puntos -43- del cabezal -30- están debidamente articulados unos tirantes -44- dispuestos radialmente en tanto que al cabezal -40- están articuladas otros tirantes -45- que forman parejas con los anteriores, estando articuladas a tales tirantes unas horquillas -46-.

15. El funcionamiento del aparato es, en líneas generales, el siguiente:

20. Los motores -33- y -39- giran en sentido inverso, lo que, en combinación con la excentricidad de los cabezales -30- y -40- determina un balanceo de los tirantes -44- y -45-, que adoptan una inclinación de aproximadamente -45°. Por mediación de los oportunos mandos de control pueden girar los tirantes, accionando la corona superior -31-. Por medio de la corona inferior se puede determinar el balanceo de dichos tirantes y barquillas, siendo posible obtener simultáneamente el giro y el balanceo haciendo girar las coronas en sentidos inversos.

25. Serán independientes del objeto de la invención los detalles y características accesorias empleadas en su

29



296108

puesta en práctica, y en general, todo cuanto no altere la esencialidad de las siguientes reivindicaciones.

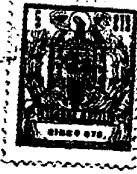
- . -

N O T A

Se reivindica como objeto de la presente patente de invención:

5. 1. Instalación móvil para recreo, caracterizada esencialmente por comprender un bastidor de soporte, sobre el que está montado verticalmente un árbol conectado con un medio de accionamiento en rotación y provisto, en su extremo superior, de un cabezal excéntrico y montado loco sobre su eje llevando este árbol montado giratorio un segundo cabezal que está conectado con un medio de accionamiento independiente, estando ambos cabezales conectados por juegos de dos barras que se extienden radialmente y están articuladas por sus extremos libres, en los
10. cuales llevan unidas unas barquillas receptoras de pasajeros, de forma que el accionamiento independiente de ambos cabezales determina el giro del conjunto alrededor de dicho árbol vertical y sucesivos cambios de posición vertical de las barquillas.
15. 2. Instalación móvil para recreo, de acuerdo con la reivindicación anterior, caracterizada esencialmente por el hecho de que el bastidor de soporte está formado por un chasis provisto de un castillete al que está
- 20.

29



296108

fijado el árbol vertical, y los medios de accionamiento de los cabezales, cuyo chasis está dotado, asimismo, de ejes provistos de ruedas para su transporte sobre el suelo y de unos soportes laterales en los que se hallan articulados unos tornapuntas que aumentan la base de sustentación del conjunto al ser desplegados, y son susceptibles de ser replegados contra los lados del conjunto para facilitar su transporte.

5.

3. Instalación móvil para recreo.

10.

La presente memoria consta de seis hojas foliadas escritas a máquina por una sola cara.

Barcelona, 29 de enero de 1964.

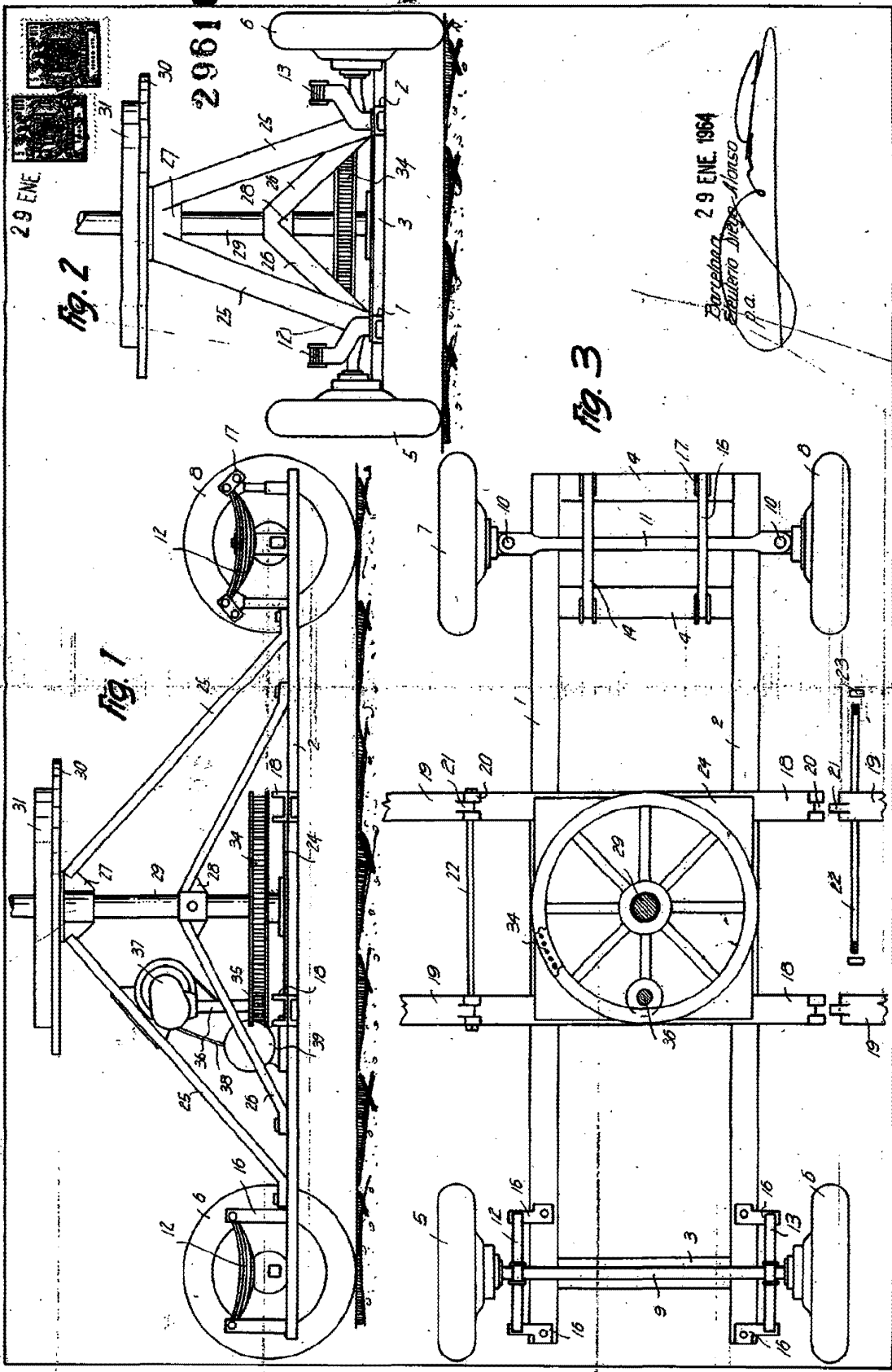
Eleuterio DIEGO ALONSO

p.a.

Las Hojas  
Nº 12 71

A. FLEUTERIO DIEGO ALONSO

296108



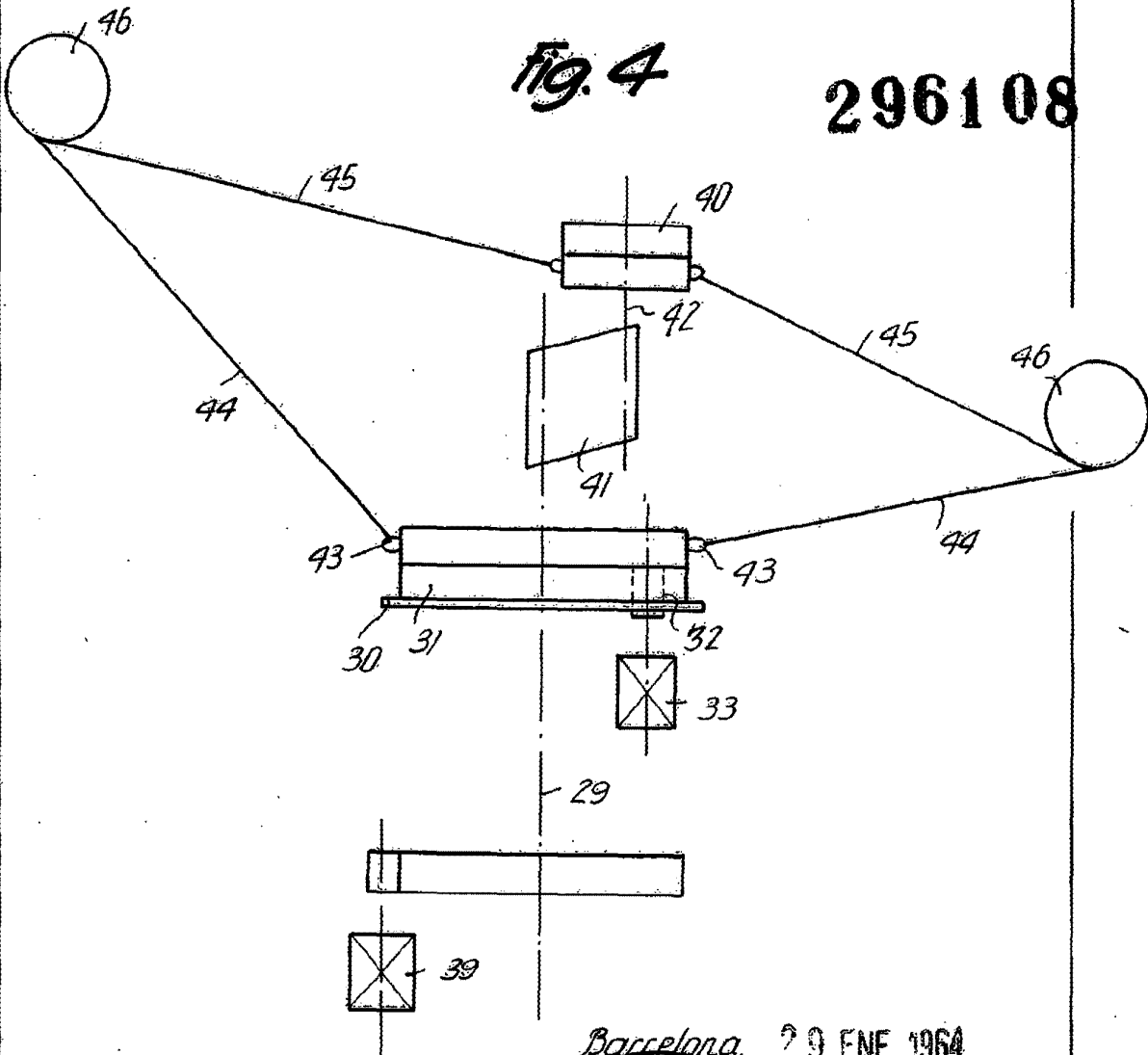
10960

29 ENE



296108

Fig. 4



Barcelona, 29 ENE 1964  
Eleuterio Diego Alonso  
p.a.