

23 ENE



295973

Don Jean Marie Backx, de nacionalidad belga, domiciliado en Bruselas, N.º nove, 422, solicita registrar una Patente de Introducción, por 10 años, para España y sus Provincias de Ultramar, que se refiere a: "PERFECCIONAMIENTOS EN LOS TUESTOS PARA CULTIVO".-

-----

El objeto de la presente solicitud de Patente de Introducción, es dar a conocer determinadas mejoras aportadas a los tuestos para cultivo, que se caracterizan por dotarlos de elementos, tales como tubos, que son solidarios del tiesto y que permiten la circulación del aire y el llenado del tiesto.-

Son ya conocidos tuestos para cultivos, dotados de un dispositivo que permite que la tierra se apoye a varios centímetros por encima del fondo del tiesto.-

El fondo de dichos tuestos para cultivos se llena de agua, que poco a poco humedece la tierra.-

Este dispositivo presenta numerosos inconvenientes, especialmente grandes dificultades para medir el nivel del agua,

La presente invención tiene por objeto remediar estos inconvenientes y consiste en un tiesto perfeccionado para cultivo, que se caracteriza por presentar elementos solidarios de dicho tiesto, que permiten la circulación del aire y llenado del depósito.-

Según una de las características de la invención, en uno

295973



20 de los tubos se ha dispuesto un flotador que permite un control permanente del nivel de agua que queda en el depósito del tiesto.-

25 En otra de las realizaciones, la tierra descansa en un dispositivo que presenta una superficie de humidificación y aireación, que permite el suministro de agua a la tierra, por capilaridad.-

Un tiesto para cultivo, según esta invención, se ha representado, a título de ejemplo no limitativo, en los dibujos adjuntos, en los cuales:

30 La Fig.1 representa una vista en perspectiva de un tiesto, fabricado según la invención.-

La Fig.2 representa una vista en planta del tiesto, según el invento.-

La Fig.3 es una vista en sección del propio tiesto.-

35 La Fig.4 representa una realización del tiesto, en la cual el fondo es separable.-

La Fig.5 represente un tiesto compuesto de dos partes, que se introducen una dentro de la otra.-

40 La Fig.6 representa un tiesto cuyas cuatro esquinas - formen un tubo.-

El tiesto, según el invento, presenta, esencialmente - cuatro tubos 1,2,3 y 4, solidarios del tiesto -5-.-

Estos tubos terminan a un nivel -6- inferior al nivel de la tierra -7-.-

45 En el interior de uno de los tubos se ha dispuesto un flotador -8-, que permite medir el nivel del agua en el fondo de la maceta.-

En la parte inferior de dicho tiesto puede practicarse un orificio -9-, que sirve de vertedor del excedente.-

50 La tierra se dispone sobre un elemento -10-, que consta



295973

de una placa perforada con orificios de irrigación y ventilación.- Estos últimos deben permitir el paso de mechas imputrescibles y de gran capilaridad.-

55 Los tubos dispuestos alrededor del tiesto permiten una aireación continua de la tierra.- El aire penetra por la abertura superior de los tubos -5-, roza el agua contenida en el tiesto, atraviesa el enrejado -10-, después la masa de tierra que descansa sobre el enrejado y el aire es parcialmente absorbido por la masa de tierra.-Dicha absorción determina la  
60 circulación del aire, según indican las flechas de la figura 1.

Asimismo, los tubos permiten el llenado del depósito inferior del tiesto, con agua o líquido que contenga abonos.-

En caso de que se llene excesivamente el tiesto hay un conducto de desagüe, que permite eliminar el líquido excedente.-

65 Según otra realización del invento (Fig.4), el tiesto está constituido por una primera pieza que consiste en una envolvente exterior -4- que presenta cuatro tubos -42-, dispuestos en cada ángulo de dicho tiesto.-

70 En la parte inferior de este tiesto se ha dispuesto una superficie que permite la humidificación y aireamiento de la tierra.- Sobre esta primera pieza se puede fijar un fondo -44-, por cualquier sistema, ya sea a presión o atornillado.-

75 En otra realización del invento (Fig.5), el tiesto está compuesto de dos elementos, el primero de ellos es un recipiente -51- cuadrado, rectangular, o de otra forma geométrica, en el que se fija otro segundo recipiente -52-, cuyos ángulos -  
80 presentan un entrante, ya sea en forma de ángulo o de semicírculo, de modo que cuando se acople este segundo recipiente en el primero, forman un tubo, por la combinación de las dos paredes.- Los bordes superiores del tiesto -52- presentan un saliente-54-, que permite que, cuando los dos tiestos están unidos -



23 ENE.  
295973

uno dentro del otro, forma un elemento solidario.-

85 Según otra realización del invento (Fig.6), el tiesto -  
-6<sub>1</sub>- presenta, en sus cuatro esquinas, un conducto semicilín-  
drico -6<sub>2</sub>-, que puede ser cerrado por una lengüeta-6<sub>3</sub>-, que  
puede ser retirada para permitir la limpieza del tiesto.- En  
la parte inferior del tiesto se encuentra la superficie -6<sub>4</sub>-,  
que permite la humidificación y aireación de la masa de tie-  
rra.-

90 En los tubos formados según las diversas realizaciones  
expuestas, puede colocarse un flotador, que permite medir la  
cantidad de agua que queda en el fondo del tiesto, tal como  
se ha expuesto anteriormente refiriéndonos a la figura 3.-

95 La circulación del aire y la alimentación del agua se ase-  
guran, en las realizaciones de las figuras 4,5 y 6, tal como  
se ha explicado en relación con la figura 1.-

Los tiestos pueden estar constituidos de diversos mate-  
riales, tales como gres barnizado, acero esmaltado, o material  
plástico.-

100 El presente invento ofrece numerosas ventajas, entre las  
que cabe destacar las siguientes:

a) gran simplicidad de realización.-

b) aireación permanente de la tierra permitiendo construir  
tiestos con materiales impermeables.-

105 c) control permanente del nivel de agua.-

Naturalmente que el invento no se limita a los ejemplos  
de realización hasta aquí descritos y representados, a partir  
de los cuales se pueden concebir otras formas y otras realiza-  
ciones sin salirse, por ello, del marco del invento.-

110 Para dar cumplimiento a lo dispuesto en el artículo 70  
del vigente Estatuto sobre la Propiedad Industrial, se hace  
constar, como fuente informativa, que las mejoras en los ties-

295973

23 ENE



115 tos para cultivo, a que nos hemos referido en el transcurso de la presente memoria, corresponden a la Patente de Invención - francesa nº 1.310.915, solicitada el día 8 de Enero de 1962, a favor de D. Jean Marie Backx.-

120 La Patente de Introducción por "PERFECCIONAMIENTOS EN LOS TIESTOS PARA CULTIVO", cuyo privilegio de explotación en España y sus Provincias de Ultramar, se solicita por un periodo de 10 años, deberá recaer sobre las particularidades, que se concretan en las siguientes,

REIVINDICACIONES

125 1ª.- "PERFECCIONAMIENTOS EN LOS TIESTOS PARA CULTIVO", caracterizados por el hecho de que los tiestos están dotados de elementos, tales como tubos, solidarios de dichos tiestos, que permiten la circulación de aire y el llenado del tiesto, habiéndose dispuesto, en el interior de uno de dichos tubos, un flotador, que permite un control permanente del nivel del agua, - que queda en el depósito del tiesto.-

130 2ª.- "PERFECCIONAMIENTOS EN LOS TIESTOS PARA CULTIVO", caracterizados por el hecho de que la tierra que llena los tiestos descansa sobre un dispositivo compuesto de una superficie de humidificación y aireación, que permite la alimentación de la tierra a base de agua, por capilaridad.-

135 3ª.- "PERFECCIONAMIENTOS EN LOS TIESTOS PARA CULTIVO" caracterizados por el hecho de que el tiesto está compuesto de dos elementos, uno que comprende los tubos y la superficie de humidificación y aireación, y el otro, que está constituido por un fondo que puede unirse al primero, estando fijado dicho fondo por - 140 atornillado, ajuste, u otro medio.-

4ª.- "PERFECCIONAMIENTOS EN LOS TIESTOS PARA CULTIVO", caracterizados por el hecho de que de los dos elementos que forman el tiesto, uno consiste en un paralelepípedo o un cubo y el otro

23 ENE. 1964

295973



- 145 es de la misma forma, con los cuatro ángulos seccionados, ya sea en forma de ángulo recto, o en semicírculo, de modo que en el momento de acoplar entre sí los dos recipientes, sus paredes constituyan los tubos, habiéndose previsto unos rebordes que permiten hacer solidarios los dos componentes del tiesto.-
- 150 5ª.- "PERFECCIONAMIENTOS EN LOS TIESTOS PARA CULTIVO", caracterizados por el hecho de que el tiesto tiene sus cuatro esquinas en forma de semicírculo, que pueden cerrarse por medio de una pequeña plancha amovible.-
- 155 6ª.- "PERFECCIONAMIENTOS EN LOS TIESTOS PARA CULTIVO", caracterizados por el hecho de que se ha previsto un orificio de vaciado, dispuesto en la parte inferior del depósito, el cual permite la eliminación del exceso de agua.-
- 160 7ª.- "PERFECCIONAMIENTOS EN LOS TIESTOS PARA CULTIVO", caracterizados por el hecho de que la placa perforada que sostiene la tierra, recibe mechas imputrescibles, que aseguran la humidificación de la tierra por capilaridad.-
- 8ª.- "PERFECCIONAMIENTOS EN LOS TIESTOS PARA CULTIVO". Tal como se ha descrito y demostrado en los dibujos adjuntos.-

Consta de seis hojas foliadas y mecanografiadas por una sola cara.-

Barcelona a 23 de Enero de 1964

P.A. de Dn. Juan Marie Beckx.

JUAN B. RENTER RIDAURA

Fig.1

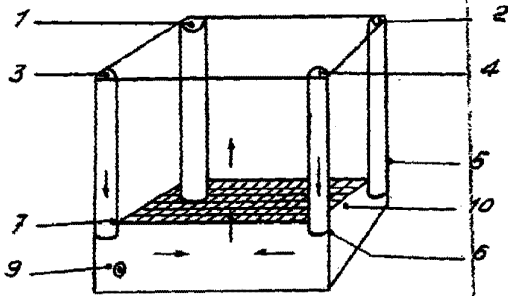
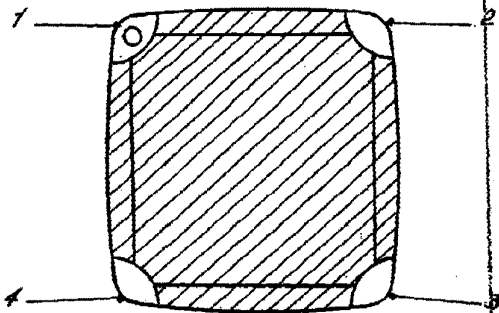
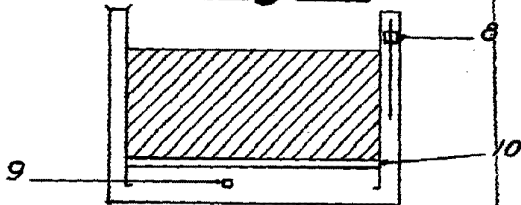


Fig.2



295973

Fig.3



Barcelona, 23 de mayo de 1964  
P.A. *[Signature]*  
Juan B. Renter Riddora

Escala variable

Fig. 4

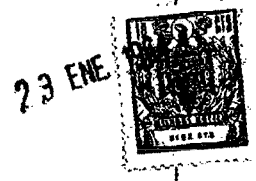
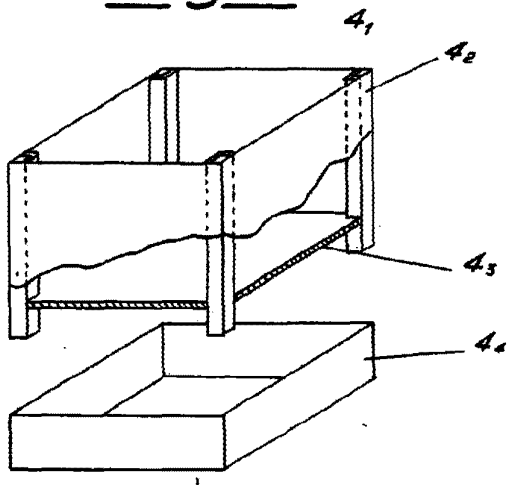
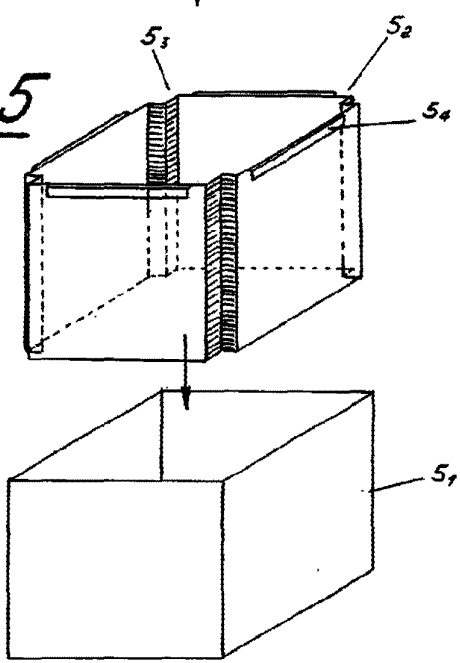


Fig. 5



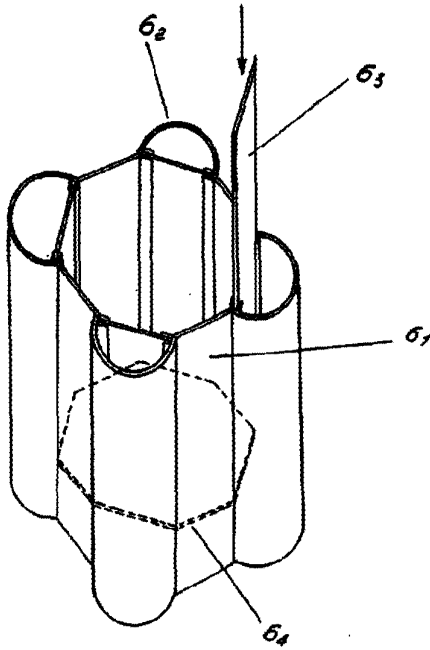
295973

Barcelona, de 1963  
 P.A.  
 Juan B. Renter Ridauro

Escola variable



Fig. 6



295973

Barcelona, de 1964  
P.A.  
Juan B. Renter Ridaura

Escola variable