



27

295776

MEMORIA DESCRIPTIVA
DE UNA
PATENTE DE INTRODUCCION

por DIEZ AÑOS, a favor de Thor Ibérica, S.A. de nacionalidad española, con domicilio en Barcelona, P^a de Gracia núm. 83, por:

"APARATO PARA DESAGUE"

5.

Los desagües hasta hoy utilizados en frezaderos, lavabos etc.. tienen la desventaja, de que el medio de sujeción del tapón con su correspondiente cadena, sobresalen del fondo de la cubeta del frezadero, así como al proveer al vaciado de la misma y quedar el tapón en el interior de la cubeta, puede ser arrastrado por el torbellino formado por el agua y cerrar casualmente la salida de la misma.

10.

La finalidad de la presente patente es subsanar las mencionadas desventajas ya que el tapón a utilizar con el desagüe que la motiva no sobresale en ningún momento del fondo de la cubeta o recipiente.

La figura 1 representa el desagüe seccionado por un plano vertical.

15.

La figura 2 es una sección por la línea a-a de la figura 1.

Este desagüe (1) se fija al fondo de la cubeta o fre



20. ...adero (2) mediante una tuerca (3) quedando el borde superior del desague (4) apoyado sobre una junta, de goma (5) que evita las filtraciones de agua por el exterior del desague, ya que el orificio practicado en el fondo de la cubeta para la colocación del mismo, es de mayor diámetro que el desague en su parte correspondientes.- Solidaria y en el interior del desague existe una pieza
25. de forma circular (6) provista de cuatro escotaduras (7) para el paso del agua cuando se está vaciando la cubeta y de un orificio (8) que sirve de guía al eje del tapón (9) que es necesario utilizar con el desague objeto de la presente patente.

30. Una vez descrito el funcionamiento pasamos a concretar la nota de

REIVINDICACIONES

35. PRIMERA.- APARATO PARA DESAGUE, caracterizado por disponer de un cuerpo de forma cilíndrica provisto de un reborde circular en su extremo superior.

40. SEGUNDA.- APARATO PARA DESAGUE, según la reivindicación anterior, caracterizado además porque el mencionado cuerpo cilíndrico es hueco a excepción de una pieza circular, solidaria con él y provista de cuatro escotaduras y de un orificio central.

45. TERCERA.- APARATO PARA DESAGUE, según las reivindicaciones anteriores, caracterizado además por disponer de una arandela de goma de dimensiones análogas a las del reborde circular, mencionado en la primera reivindicación.

50. CUARTA.- APARATO PARA DESAGUE, según las reivindicaciones anteriores, caracterizado además porque en una determinada zona de la superficie exterior del cuerpo cilíndrico ya mencionado ha sido practicada una rosta.

- QUINTA.- APARATO PARA DESAGUE, según las reivindicaciones



anteriores, caracterizado además, por disponer de una -
tuerca del mismo paso que la rosca mencionada en la -
reivindicación anterior.

SEXTA.- APARATO PARA DESAGUE.

55.

Tal y como se describe en la presente memoria
que consta de tres hojas foliadas y mecanografiadas por
una sola cara, y otra de planoz para su mejor compren-
sión.

Madrid, a treinta de octubre de mil novecientos
sesenta y cuatro.

60.

P.A.

61.

OFICINA TECNICA
FRANCO FLOREZ

Fig. 1

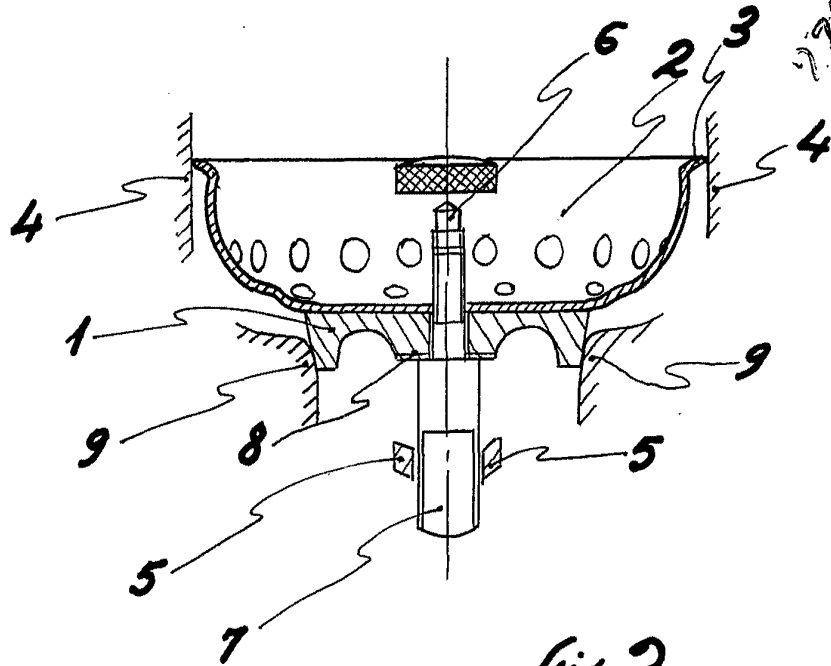
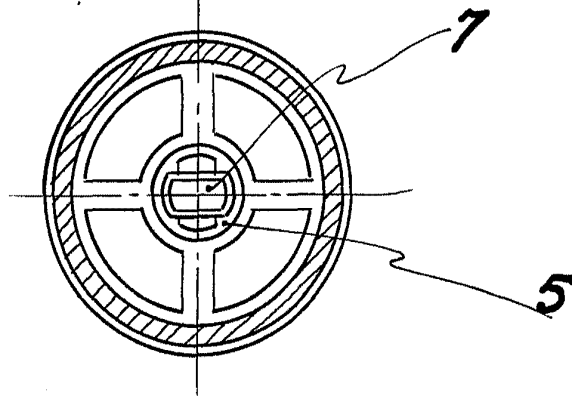


Fig. 2



Escala variable

Madrid: 27 de enero de 1.964.
P.A.

ORIGINA TECNICA
FRANCOS-FLOREZ