

19 ES 21 22	11 NUMERO 295755	10 Y
	22 FECHA DE PRESENTACION 12-JUN-1985	



ESPAÑA

MODELO DE UTILIDAD

1 JUL. 1987

30 PRIORIDADES: 31 NUMERO -----	32 FECHA -----	33 PAIS -----
---------------------------------------	-------------------	------------------

47 FECHA DE PUBLICIDAD	51 CLASIFICACION INTERNACIONAL F16B2/08
------------------------	---

54 TITULO DE LA INVENCION

"TENSORES PERIMETRALES CON CABEZALES CIRCULARES"

71 SOLICITANTE (S)

Alberto GARCIA PUERTA

DOMICILIO DEL SOLICITANTE

Victor de la Serna, 26, 8º -C- 28016-MADRID-

72 INVENTOR (ES)

El propio solicitante.

73 TITULAR (ES)

Alberto GARCIA PUERTA

74 REPRESENTANTE

LUIS RUIZ PALACIOS
 Marqués de Sta. Ana, 30
 28004 MADRID



El presente Modelo de Utilidad, se refiere, como su enunciado indica, a tensores perimetrales con cabezales circulares, mediante los cuales se logra una mayor fiabilidad en el apriete, así como una sensible reducción en los tiempos de montaje.

5.-

Los citados perfeccionamientos otorgan la ejecución de un cabezal conformado por una envolvente cilíndrica de doble semicuerpo anular, cerrado superiormente por una tapa cilíndrica amovible por recalcado sobre el envolvente y que contiene, en su eje transversal de simetría central, un husillo tractor engranable sobre una cremallera tallada en el exterior de una banda perimetral y en uno de sus extremos, estando el conjunto cabezal amovilizado al extremo opuesto.

10.-

15.-

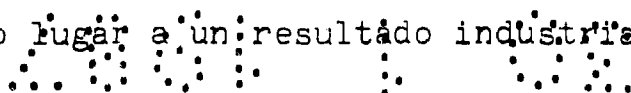
La sencillez y efectividad que se consiguen en cabezales mediante los presentes perfeccionamientos, hacen que los mismos constituyan una verdadera innovación digna de la protección registral que se solicita por medio del presente Modelo de Utilidad.

20.-

La descripción de las distintas partes que constituyen el invento, se hará a continuación con ayuda de los dibujos de la adjunta hoja de planos, en los que se representa, a título de ejemplo y sin carácter limitativo, un simple modo de realización de la invención, por lo que todas sus variantes de dimensiones, materiales y proporciones, en tanto no modifiquen la esencialidad del

25.-

mismo, dando lugar a un resultado industrial nuevo y dis-



tinto, deben considerarse comprendidas dentro del ámbito de protección dimanante del registro que se solicita.

La figura primera, representa una vista parcial en sección longitudinal del extremo de un tensor perimetral realizado según la presente invención.

5.-

La figura segunda, representa una vista parcial de la banda perimetral en el extremo de acoplamiento del grupo cabezal, según figura primera.

La figura tercera, representa una vista en sección transversal del conjunto cabezal.

10.-

La figura cuarta, representa una vista en perspectiva explotada del conjunto cabezal cilíndrico y husillo realizado según la invención.

La numeración que acompaña a las citadas figuras tiene en todas ellas el mismo significado, siendo éste el siguiente:

15.-

1.- Banda.

2.- Orificio paso husillo.

3.- Embutidos guía cabezal.

20.-

4.- Cabezal.

5.- Puente inferior cabezal.

6.- Laterales semicirculares cabezal.

7.- Ventana paso husillo.

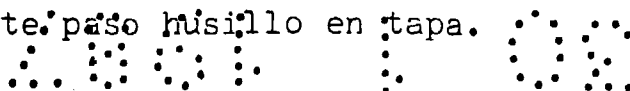
8.- Guía extremo husillo.

25.-

9.- Pliegues recalque tapa cabezal.

10.- Tapa cabezal.

11.- Escote paso husillo en tapa.



12.- Uñas recalcado.

13.- Husillo.

14.- Extremo pivotamiento husillo.

15.- Cuello giro husillo.

5.- El cabezal (4) comprende dos laterales semicirculares (6) enfrentados, definiendo entre su bordes diametrales una ventana (7) y, opuestamente, un escote guía extremo husillo (8). Uniendo inferiormente ambos laterales se presenta un puente inferior cabezal (5), el cual, pasando por la cara inferior de la banda (1) y situado entre sendos embutidos guía (3), tapa un orificio (2) de planta rectangular para paso del husillo (13).

10.- Con el número (10), la tapa cabezal de forma cilíndrica.

15.- Con el número (11), un escote semicircular para paso del husillo (13).

Con el número (12), sendas uñas recalcado coincidentes en su montaje sobre el cabezal (4) en los pliegues (9) del puente inferior cabezal (5).

20.- Con el número (13), el citado husillo tractor.

Con el número (14), el extremo cilindrico del husillo coincidente y de ajuste de deslizamiento sobre la Guía (8).

Con el número (15), un cuello giro husillo enlazador de la zona fileteada y el cabezal de actuación.

25.- Descrita suficientemente la naturaleza y objeto del presente Modelo de Utilidad, se hace constar que las características esenciales sobre las que ha de recaer la

.....

concesión del mismo, están comprendidas en las notas reivindicatorias que en la siguiente página se detallan.

1961 1 02

REIVINDICACIONES

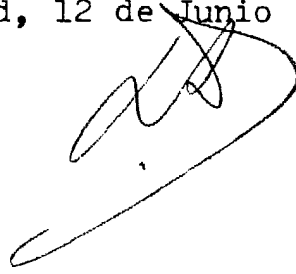
- 1ª.- Tensores perimetrales con cabezales circulares, relativos a aquellos que son constituidos por una banda metálica enrollada sobre sí misma, y dotado uno de sus extremos de una amplia zona en forma de cremallera, de dientes proyectados o tallados, caracterizados por comprender sobre el extremo de la banda, opuesto al que presenta la cremallera y coincidente con dos embutidos en media caña, limitadores de un orificio de planta rectangular, la disposición de un cabezal conformado por una envolvente en dos semibandas circulares unidas por un puente inferior, cerrándose superiormente por una tapa cilíndrica recalca-
5.- da sobre él en sendos escalones remitidos entallados en los brazos de unión del puente con los sectores circulares; porque la disposición de los citados sectores configuran en sus bordes enfrentados y en un mismo eje transversal, dos escotes, uno pasante normal a sus bordes y, el segundo, cerrado superiormente por superposición de los dos bordes enfrentados en cierre sesgado, ubicadores en sus dimensiones periféricas del extremo el segundo y
10.- el cuello el primero, de un husillo de longitud fileteado para tracción de una cremallera en dimensionado ligeramente menor al diámetro interior del envolvente cabezal.
15.-
20.-

2ª.- TENSORES PERIMETRALES CON CABEZALES CIRCULARES.



Todo ello tal y como se describe y reivindica en la memoria que antecede que consta de SIETE hojas escritas a máquina por una sola de sus caras y planos que la ilustran.

Madrid, 12 de Junio de 1985

A handwritten signature in black ink, consisting of several loops and a long horizontal stroke at the bottom.

1061 1 02

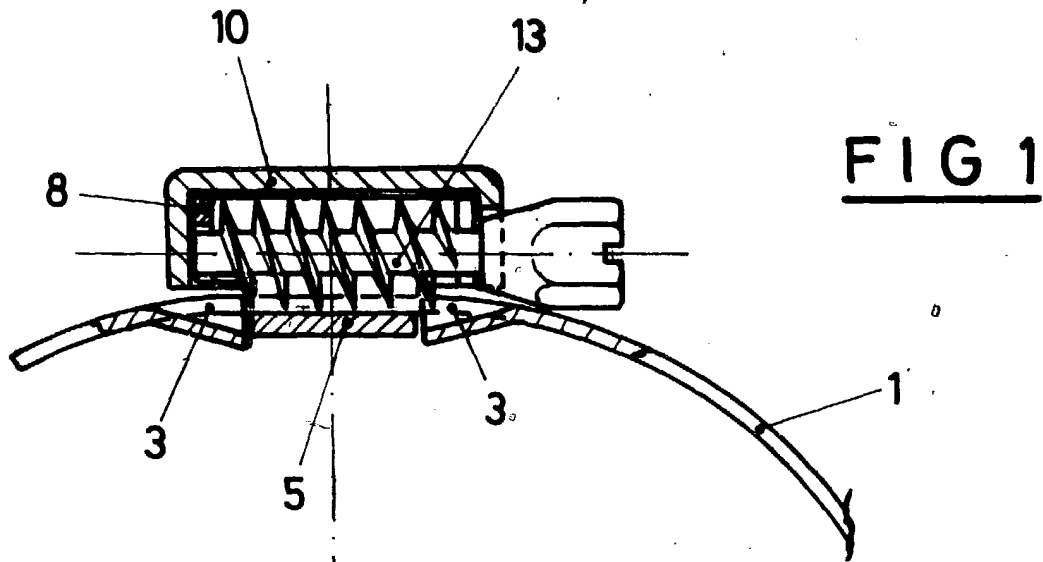


FIG 1

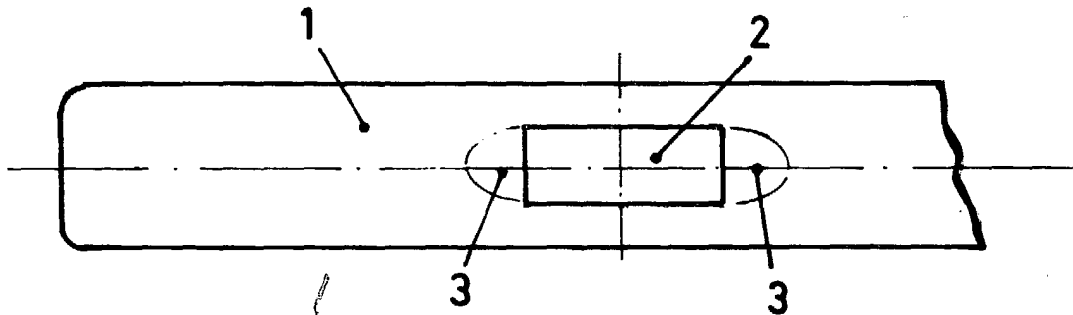


FIG.2

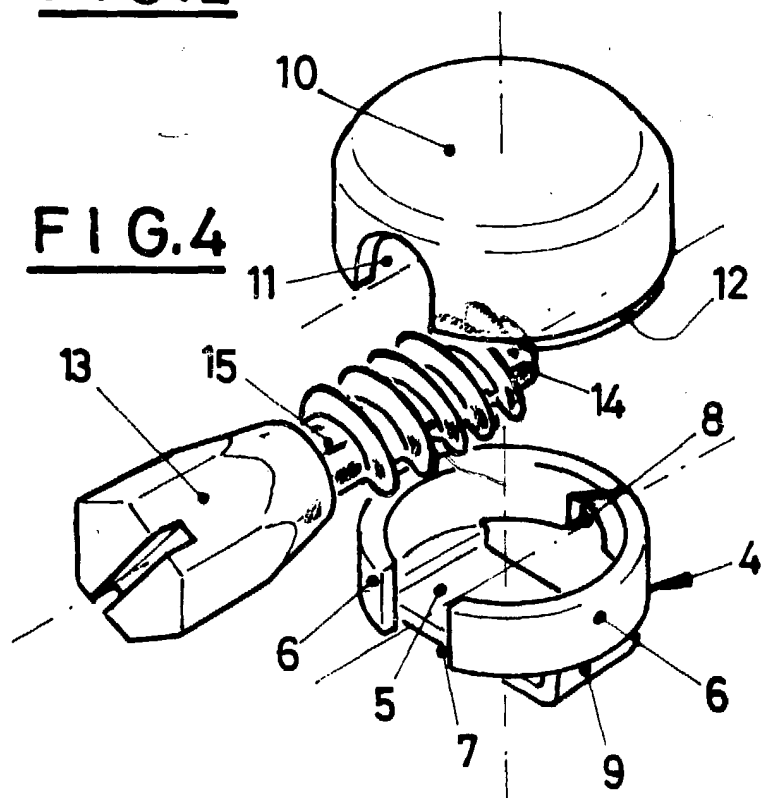


FIG.4

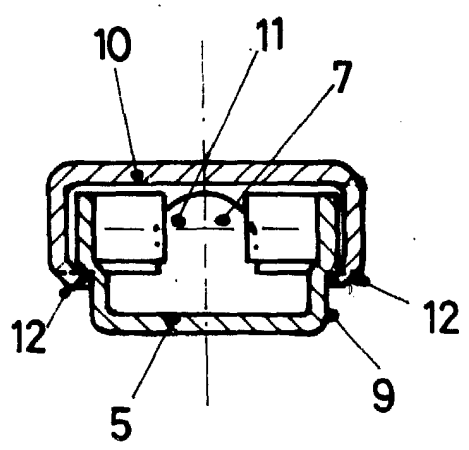


FIG 3

ESCALA VARIABLE

