

(10) ES (11) (21) (22)	NUMERO <b>295684</b>	(10) Y
	FECHA DE PRESENTACION <b>4 JUNIO 1.985</b>	



ESPAÑA

MODELO DE UTILIDAD

**18 MAR. 1987**

(30) PRIORIDADES:	(31) NUMERO	(32) FECHA	(33) PAIS
-------------------	-------------	------------	-----------

(47) FECHA DE PUBLICIDAD	(51) CLASIFICACION INTERNACIONAL <b>A 47 J 31/44</b>
--------------------------	---

(54) TITULO DE LA INVENCIÓN

"RECIPIENTES DE UN SOLO USO EN PAPEL METALICO PARA TERMOS".

(71) SOLICITANTE (S)

DON RAFAEL RAMIREZ MOYANO

DOMICILIO DEL SOLICITANTE

C/ Velarde, 17 - 3º A - 29009 MALAGA.

(72) INVENTOR (ES)

(73) TITULAR (ES)

(74) REPRESENTANTE

FELIPE MOLERO MORALED A.

MEMORIA DESCRIPTIVA

Se refiere el invento conforme el enunciado .  
señala a un recipiente de papel metálico que está  
pensado, para evitar la limpieza metódica del con-  
tenedor de leche u otros líquidos del termo de los  
5 que se utilizan en cafeterías, bares y hostelería  
en general. Al ser el recipiente de papel metálico,  
desechado periódicamente se logra un ahorro de tiempo  
y trabajo, así como una mayor higiene.

El recipiente de papel metálico, va alojado en  
10 el interior del recipiente del termo, ciñéndose en  
sus paredes interiores así como a su fondo, tenien-  
do por lo tanto la misma forma que el interior del  
recipiente del termo.

Consta este recipiente de papel metálico, de  
15 un agujero en el centro de su parte inferior o ba-  
se, así como una boquilla cónica en dicho agujero,  
sirviendo ambos para la salida del líquido y su co-  
nexión al sistema de desagüe del termo.

Sobre el agujero y la boquilla, en la parte in-  
20 terior del recipiente de papel metálico lleva un asa  
o anilla solidaria con la boquilla destinada a faci-  
litar la extracción del recipiente de papel metálico.

La conexión del recipiente de papel metálico al  
sistema de desagüe del termo, se realiza presionando  
25 la boquilla cónica sobre el mismo.

Una idea más amplia del invento la efectúo a continuación haciendo referencia a la lámina de dibujos adjunta en la que, a título de ejemplo y sin limitación alguna se representa una idea preferida del invento.

En los dibujos:

La figura 1, es una vista seccionada verticalmente de un termo que lleva incorporado el recipiente de papel metálico desechable objeto del invento.

La figura 2, es una vista en perspectiva de un recipiente de papel metálico según el invento.

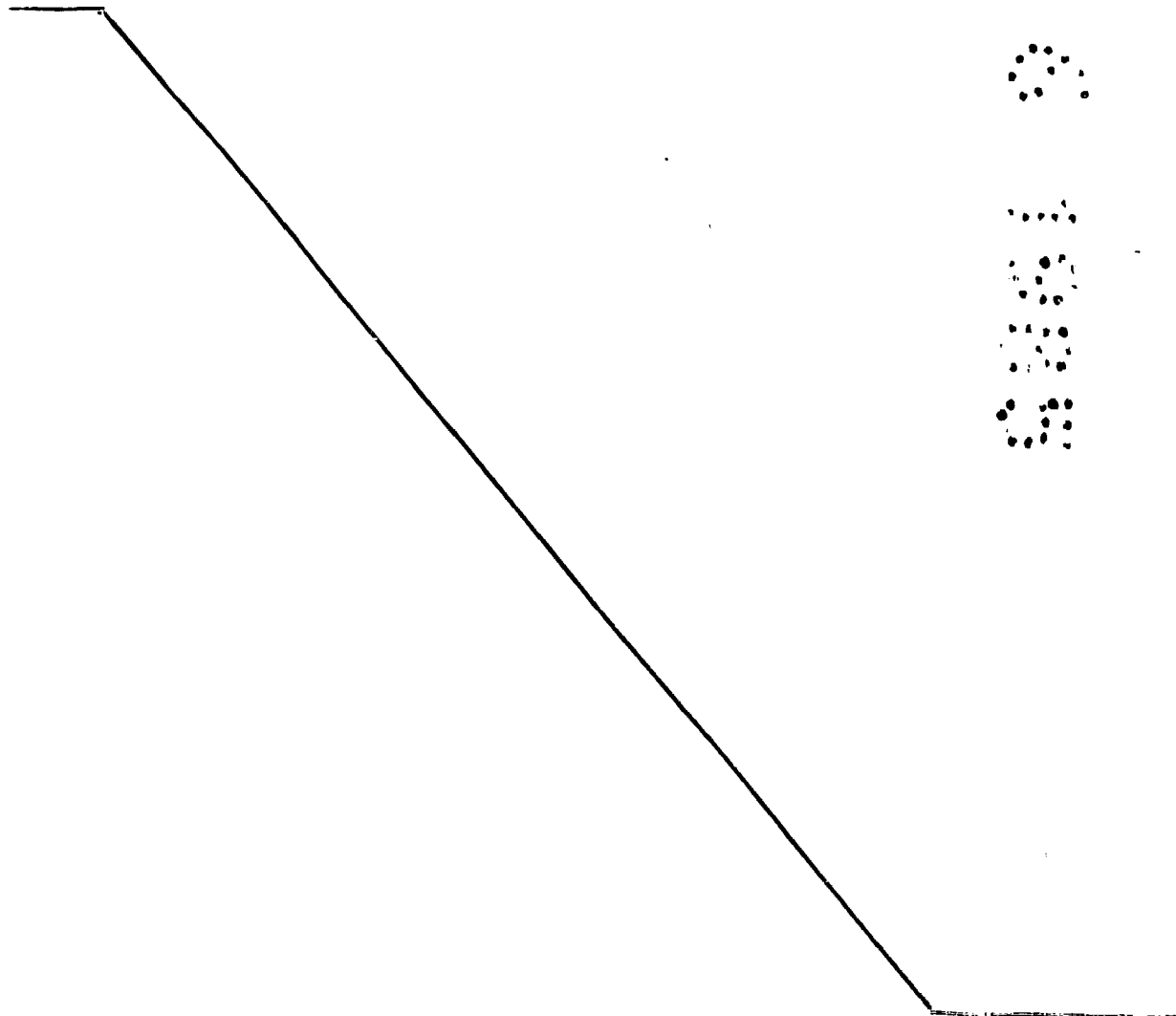
La figura 3, es una vista en sección longitudinal del recipiente presentado en la figura anterior.

La figura 4, es una vista en planta por la parte superior de la figura 3.

Conectando dichas representaciones y según las referencias consignadas en los mismos cabe comprobar que el número -1- señala el recipiente de papel metálico ajustado a las paredes y fondo del compartimento interior del termo -4-, siendo -2- la boquilla prevista en su fondo que va ocluída y ajustada al tubo de salida del termo -5- sobre la que, se ha dispuesto un asa -3- solidaria de la boquilla para por medio de un medio auxiliar poder extraer el recipiente desechable cuando se considere inutilizado.

El cuerpo del termo viene señalado con el número -6- y la tapa de éste con -7-.

5 Una vez descrita convenientemente la naturaleza del invento, se hace constar que el mismo no queda limitado a los detalles exactos de esta exposición sino que por el contrario en él se introducirán las modificaciones que se consideren oportunas, siempre que no se alteren las características esenciales del mismo que se reivindican a continuación.



REIVINDICACIONES

1.- Recipientes de un solo uso en papel metálico para termos, ideado para evitar la limpieza metódica de contenedores de leche u otros líquidos de los termos que se utilizan en bares, cafeterías o similares, caracterizado porque comprende un recipiente de papel metálico desechable que va alojado en el interior del recipiente del termo, ciñéndose a sus paredes interiores así como a su fondo y consta de un agujero en el centro de su parte inferior o base, así como una boquilla cónica asociada con dicho agujero que sirven para la salida del líquido y, por encima de dicho agujero consta un asidero diametral solidario a dicha boquilla.

2.- "RECIPIENTES DE UN SOLO USO EN PAPEL METALICO PARA TERMOS".

Todo conforme queda descrito en la presente memoria que consta de cuatro hojas mecanografiadas por una sola cara, foliadas y dibujos que se acompañan.

Madrid, 4 JUNIO 1.985

RAFAEL RAMIREZ MOYANO

p.a.  

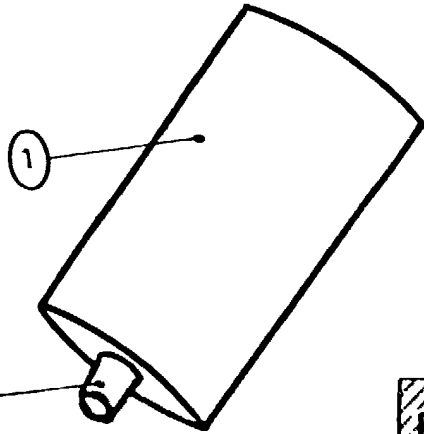



Fig. 1

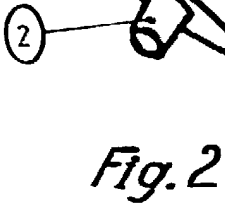


Fig. 2

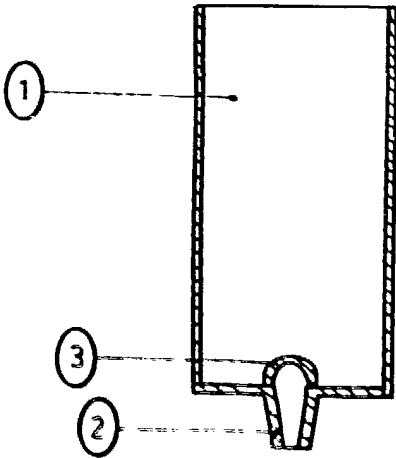


Fig. 3

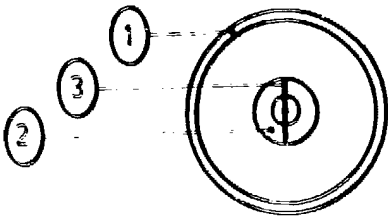
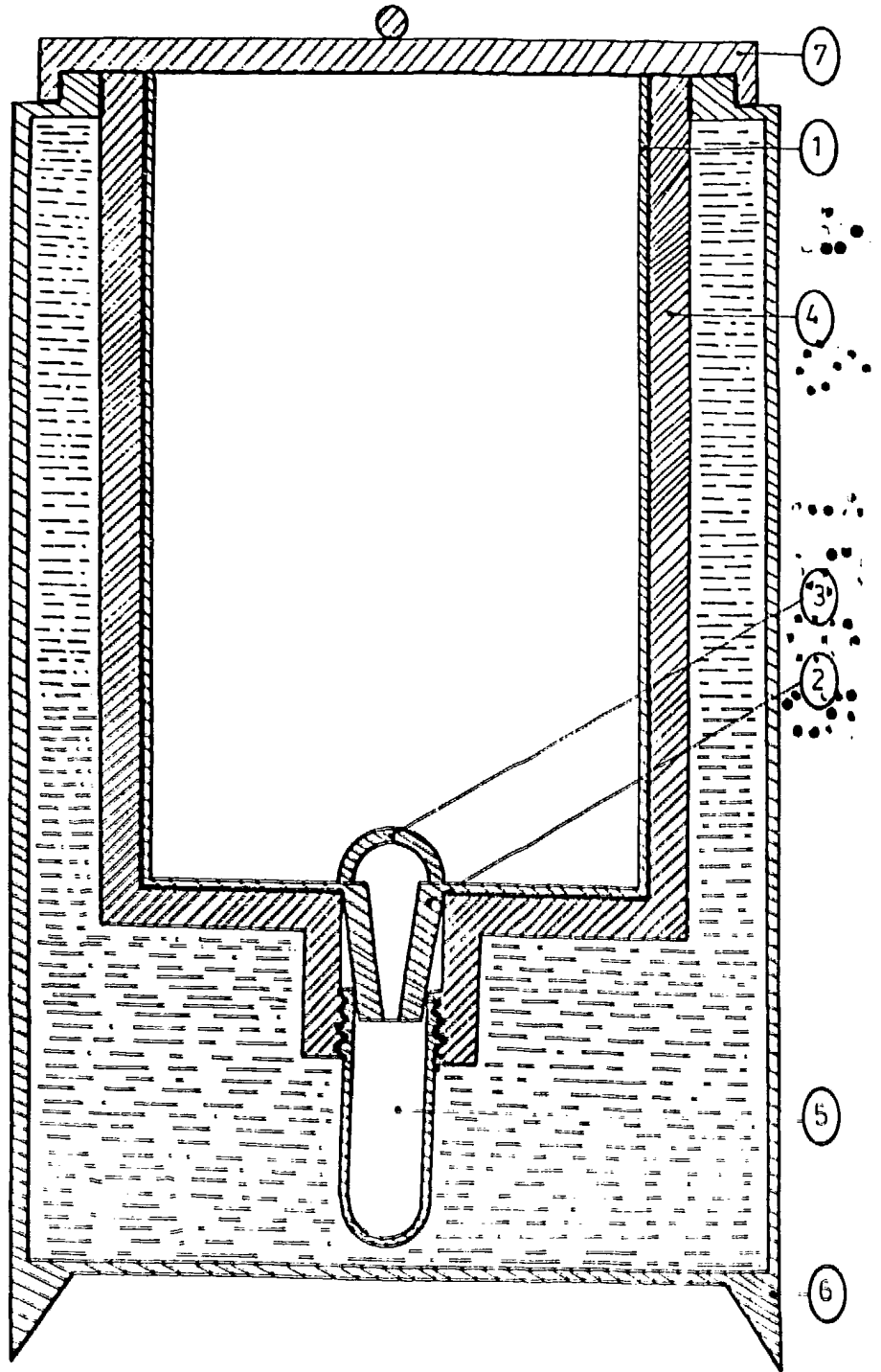


Fig. 4



MADRID, 1

*Rafael Ramirez*