

(19) ES (21) (22)	(11) NUMERO 295666	(16) Y
	(22) FECHA DE PRESENTACION 28-3-85	



ESPAÑA

MODELO DE UTILIDAD

16 MAR. 1987

(30) PRIORIDADES:		
(31) NUMERO	(32) FECHA	(33) PAIS
P34 11 687.7	29-3-1984	República Federal Alemana.

(47) FECHA DE PUBLICIDAD	(51) CLASIFICACION INTERNACIONAL
	H01H 1/20

(54) TITULO DE LA INVENCIÓN
DISPOSITIVO DE CONEXION.

(71) SOLICITANTE (SI)
SIEMENS AKTIENGESELLSCHAFT, de Berlin y Munchen.

DOMICILIO DEL SOLICITANTE
República Federal Alemana.

(72) INVENTOR (ES)
Johann Drexler, Ing. Erwin Flierl, Ing.

(73) TITULAR (ES)

(74) REPRESENTANTE
D. JOSE MIGUEL GOMEZ-ACERO Y POMBO.

La presente invención se refiere a una disposición de contacto para un dispositivo de conexión con interrupción múltiple mediante puntos de conexión por contacto físico conectados en paralelo de dos puentes de contacto guiados en un miembro de accionamiento de contacto por medio de un resorte de disco para los resortes de presión de contacto, teniendo el resorte de disco escotaduras transversalmente con respecto a la dirección de ballesteo, en las que pueden enclavarse los puentes de contacto con el resorte de disco desplazablemente de forma transversal a su dirección longitudinal.

En una disposición conocida de contacto del tipo anteriormente indicado (DE-PS 22 53 918) se guía el resorte de disco con superficies planas en el miembro de accionamiento del contacto. Para adaptar los puentes individuales de contacto al contra-contacto, tienen los puentes de contacto un juego relativamente grande en el resorte de disco, y éstos mismos se ha realizado también de forma elástica. La presente invención tiene por objeto impedir una inclinación del resorte de disco en la guía de corredera y posibilitar un contactado seguro de ambos puentes de contacto incluso en el caso de que no estén homogéneamente alineados ambas piezas de contacto. Esto se consigue fácilmente porque el resorte de disco está redondeado al menos en dos superficies de deslizamiento contrapuestas, que discurren transversalmente con respecto a la dirección longitudinal del puente de contacto, del resorte de disco en el miembro de accionamiento del contacto. Con objeto de posibilitar el volcado de los puentes de contacto en varias direcciones pero sin embargo con una guía lateral del resorte de disco, es ventajoso que el resorte de disco sobresalga por encima de los lados longitudinales de los puentes de contacto y que está ro-

déado en forma de U por el miembro de accionamiento del contacto y que esté redondeado en la zona sobresaliente respectivamente en ambas superficies de deslizamiento situadas verticalmente entre sí. Para la inserción de los puentes de contacto en el resorte de disco con buenas propiedades de deslizamiento en el miembro de accionamiento del contacto se ha observado que es ventajoso el que el resorte de disco esté constituido por material termoplástico moldeado. Con objeto de conseguir un buen apoyo para el resorte en el resorte de disco y, adicionalmente, para posibilitar la inversión del resorte de disco en un ángulo de 180° para la obtención de contactos de cierre ó de apertura es ventajoso además que el resorte de disco tenga en sección transversal sensiblemente forma de H. En ambos lados longitudinales de la H se han previsto en este caso escotaduras para los resortes.

Se describirá por medio del dibujo adjunto un ejemplo de realización según la presente invención y se explicará con mayor detalle en modo en que trabaja.

La figura 1 muestra una vista en planta de los puentes de contacto insertados en el resorte de disco con miembro de accionamiento del contacto, parcialmente en sección.

La figura 2 muestra una vista anterior de la disposición de contacto según la figura 1, igualmente de forma parcialmente seccionada, y

La figura 3 muestra una vista lateral de la disposición según la figura 1, igualmente de forma parcialmente seccionada.

La disposición de contacto representada en el dibujo para un dispositivo de conexión, no representado con mayor detalle, con interrupción múltiple está constituida por

dos puentes de contacto 1,2 que se han dotado con los apoyos de contacto 3 que forman los puntos de conexión por contacto físico, con la pieza de resorte 4, con el resorte de presión del contacto 5 y con el miembro de accionamiento del contacto 6 propiamente dicho. El miembro de accionamiento del contacto 6 tiene una abertura 7 en forma de ventana, sobre uno de cuyos lados se apoya el resorte de presión del contacto 5 y sobre cuyo otro lado - tal como muestra la figura 3 - yacer los puentes de contacto 1 y 2 sobre el resorte de disco 4. El resorte de disco tiene escotaduras laterales 8, en las que insertan los puntos de contacto 1 y 2; botones 9 sobre los puentes de contacto 1, 2 se enclavan en este caso en cavidades de forma lateral correspondiente 10 en el resorte de disco 4, de tal forma que se mantiene una cuarta movilidad de los puentes de contacto 1,2 frente al resorte de disco 4. Un desplazamiento sin embargo queda excluido. Tal como muestra la figura 1, sobresale el resorte de disco con la parte 11 por encima de los lados longitudinales de los puentes de contacto 1,2. Las partes 11 se rebordean por escotaduras 12 en forma de U en las paredes laterales del miembro de accionamiento del contacto, de tal forma que el resorte de disco se guía deslizantemente tanto sobre las paredes laterales 13 de la abertura en forma de ventana 7 como sobre las paredes 14 que discurren perpendicularmente con respecto a la anterior. Las superficies de deslizamiento 15 dirigidas hacia las paredes laterales 13 ó bien 14, del resorte de disco se han redondeado tanto en relación a la pared lateral 13 como en relación a la pared lateral 14. De este modo se da la posibilidad de que el puente de contacto bascule tanto en la dirección longitudinal junto con el resorte de disco como transversalmente a esta dirección, es decir que pueda moverse, de tal forma que pueda gi-

5

10

15

20

25

30

rár el puente de contacto por un lado sobre la parte de contacto fija 16 inclinada como alrededor de su eje longitudinal para compensar las tolerancias. Los dos sentidos de basculado se han representado mediante flechas 17 en la figura 1 y 18 en la figura 3.

Mediante la posibilidad de pendulado del resorte de disco se produce pues una adaptación óptima de los puentes de contacto a las partes de contacto fijo sin que sea de temer en este caso un agarrotado del resorte de disco en la guía. Para la inserción del resorte de disco en el miembro de accionamiento del contacto se ha subdividido éste en una parte inferior 19 y en una parte superior 20 que puede armarse por medio de una unión instantánea tras la inserción del resorte en el resorte de disco con los puentes de contacto.

Descrita suficientemente la naturaleza del invento, así como la manera de realizarlo en la práctica, debe hacerse constar que las disposiciones anteriormente indicadas son susceptibles de modificaciones de detalle, en cuanto no alteren su principio fundamental.

REIVINDICACIONES

1.- Dispositivo de conexión del tipo que comprende una interrupción múltiple por medio de puntos de conexión por contacto físico conectados en paralelo de dos puentes de contacto conducidos en un miembro de accionamiento del contacto por medio de un resorte de disco para los resortes de compresión de contacto, teniendo el resorte de disco escotaduras transversalmente a la dirección de ballesteo, en las que pueden enclavarse los puentes de contacto con el resorte de disco desplazablemente de forma transversal a su dirección longitudinal, caracterizado porque el resorte de disco (4) está redondeado al menos en dos superficies de deslizamiento (15) contrapuestas, que discurren transversalmente con respecto a la dirección longitudinal de los puentes de contacto (1,2), del resorte de disco (4) en el miembro de accionamiento del contacto (6).

2.- Dispositivo de conexión según la reivindicación 1, caracterizado porque el resorte de disco (4) sobresale por encima de los lados longitudinales de los puentes de contacto (1,2) y está rodeado en forma de U por el miembro de accionamiento del contacto (6) y en la zona sobresaliente está redondeado respectivamente en ambas, superficies de deslizamiento (15) dispuestas verticalmente entre sí.

3.- Dispositivo de conexión según las reivindicaciones 1 ó 2, caracterizado porque el resorte de disco (4) está constituido por material termoplástico moldeado.

4.- Dispositivo de conexión según las reivindicaciones 1, 2 ó 3, caracterizado porque el resorte de disco (4) tiene una sección transversal sensiblemente en forma de H.

5.- Dispositivo de conexión, tal y como queda sustancialmente descrito en la presente memoria é ilustrado en los adjuntos dibujos.

Esta Memoria consta de 7 hojas escritas a máquina
per una sola cara.

Madrid, 25 JUN. 1986

SIEMENS AKTIENGESELLSCHAFT,
de Berlin y Munchen.

5

~~Handwritten signature and stamp~~

Vertical column of five circular perforations

Handwritten mark

Handwritten mark

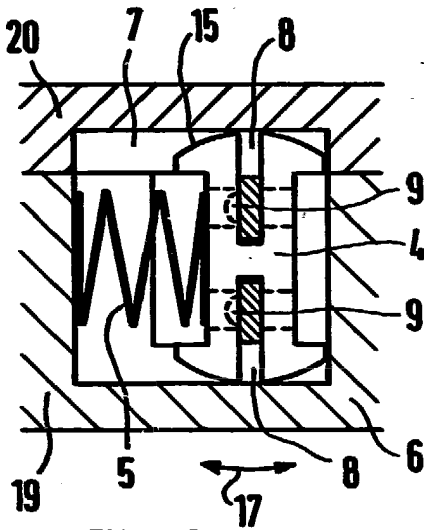


FIG 2

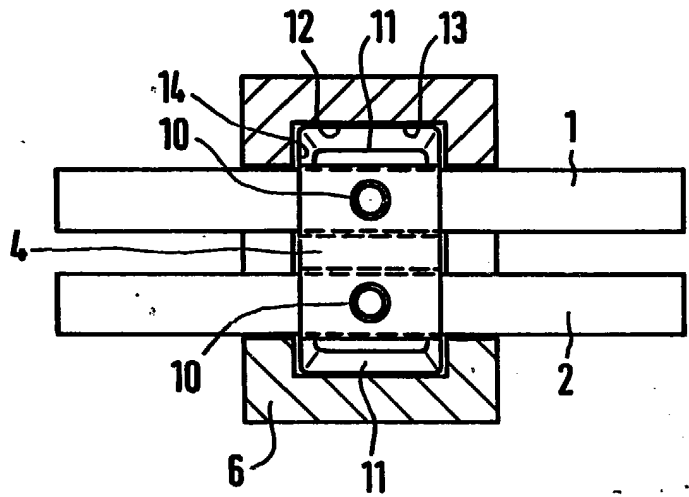


FIG 1

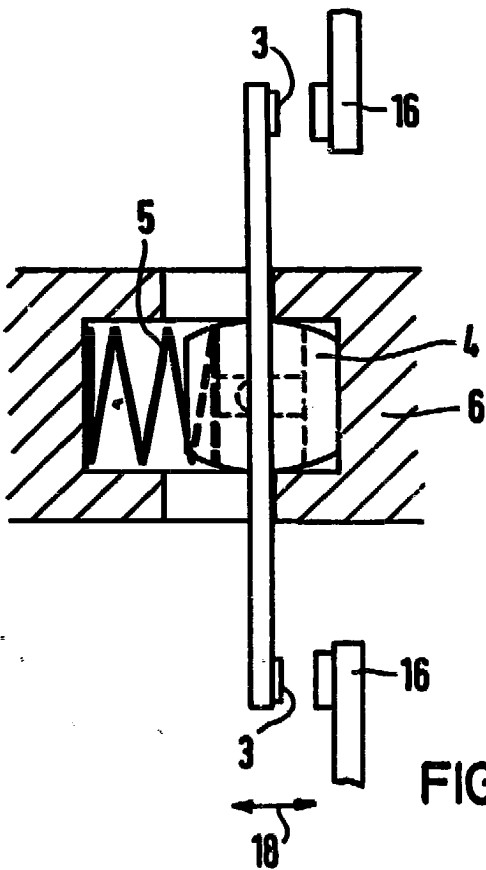


FIG 3

28 MAR. 1985
A. H. J. DE LA AMEN Y PARRAS
de Invenção e Desenho