

(19) ES	(11) NUMERO	(10) Y
	295596	
(22)	FECHA DE PRESENTACION	
	25 JUNIO 1986	



ESPAÑA

MODELO DE UTILIDAD

-1 ENE. 1987

(30) PRIORIDADES:	(32) FECHA	(33) PAIS
(31) NUMERO		

(47) FECHA DE PUBLICIDAD	(51) CLASIFICACION INTERNACIONAL
	E04 D 3/35

(54) TITULO DE LA INVENCIÓN
PLACA DE REGISTRO PARA TECHOS.

(71) SOLICITANTE (S)
Don José ELIAS CALVET

DOMICILIO DEL SOLICITANTE
AMPOSTA (Tarragona) C. de Prim, 5

(72) INVENTOR (ES)

(73) REPRESENTANTE

(74) REPRESENTANTE
Don Ignacio PONTI GRAU

La presente invención se refiere a una placa de registro para techos, mediante la cual se facilita el acceso a las conducciones instaladas por encima del falso techo.

5           La utilización de placas de escayola u otro material similar, para la formación de falsos techos es muy frecuente en las construcciones actuales e incluso para renovar locales o viviendas antiguos. Estas placas de escayola se colocan suspendidas del techo original,  
10 a cierta distancia del mismo, y por encima de ellas discurren las conducciones de distintos servicios, que permanecen totalmente ocultas.

No obstante, cuando se produce alguna avería  
o es necesario realizar algún cambio en estas instalaciones, es preciso separar alguna placa colocada, para  
15 poder acceder a estas conducciones. Esta separación y posterior colocación requiere un cuidado especial, a fin de no dañar la placa, cosa que no siempre se consigue. En  
cualquier caso, la operación es difícil y complicada.

20           Para evitar estos inconvenientes y facilitar el acceso a las instalaciones situadas por encima del falso techo formado por placas de escayola, se ha ideado la placa de registro objeto de la invención, de constitución muy sencilla, pero eficaz.

25           La placa en cuestión se caracteriza esencialmente por el hecho de que está formada por un marco de material fraguable, con medios de suspensión al techo, dotado en la cara posterior de un galce, y de una placa propiamente dicha, cuyo canto presenta un galce complementario al del marco, que se apoya sobre éste y que es  
30 fácilmente amovible.

Para la mejor comprensión de cuanto queda descrito en la presente memoria, se acompaña un dibujo en el que, tan solo a título de ejemplo, se representa un  
35 caso práctico de realización de la placa de registro.

En dicho dibujo la figura 1 es una vista en perspectiva de la placa en despiece; la figura 2 es una vista en sección longitudinal de la placa instalada y en posición de abierto; la figura 3 es una vista similar en posición de cerrado, y la figura 4 es una vista en perspectiva de un techo con la placa de registro colocada.

La placa de registro para techos consta en el dibujo de un marco de escayola -1-, con medios de suspensión -2- del techo, similares a los conocidos para suspender placas de escayola utilizadas para formar falsos techos. El marco -1- presenta en la cara posterior un galce -3-.

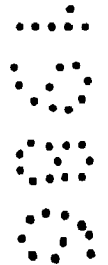
El marco se completa por una placa -4- propiamente dicha, de iguales características al resto de placas -4a- que forman el falso techo, provista de un galce -5- en el canto, complementario del -3-, para su acoplamiento en el marco -1-.

Tal como se deduce de todo lo descrito y por la observación del dibujo, el marco -1- posee las dimensiones exteriores equivalentes a las del resto de placas -4- que forman el cieloraso o falso techo, y se suspende en el lugar que se considere adecuado, juntamente con el resto de placas -4a-. La placa -4- presentará un acabado ventajosamente igual al de las placas -4a-, de forma que no rompa la uniformidad del conjunto, pero podría presentar cualquier otro acabado, incluso podría presentar ranuras de ventilación, para su utilización como difusor de acondicionamiento de aire y climatización.

En circunstancias normales la placa -4- permanece asentada en el galce -3- del marco -1-. Cuando es necesario acceder a las conducciones situadas por encima del cieloraso o falso techo -4a-, basta con empujar hacia arriba la placa -4- de registro, que dejará al

descubierto la abertura del marco -1-, a través de la cual podrá accederse al lugar deseado y realizar las operaciones de reparación y mantenimiento necesarias. Para colocar la placa -4- de nuevo en su asiento -3- no hay ninguna dificultad. De esta forma, no se daña la estructura general del falso techo y la operación de acceder a las instalaciones situadas por encima del mismo, es muy rápida y sencilla.

Serán independientes del objeto de la invención los materiales empleados en la fabricación de los componentes de la placa, formas y dimensiones de los mismos y cuantos detalles accesorios puedan presentarse, siempre y cuando no afecten a su esencialidad.



R E I V I N D I C A C I O N E S

1. Placa de registro para techos, caracteri-  
zada esencialmente por el hecho de que consta de un mar-  
co de material fraguable, preferiblemente a dimensiones  
5 exteriores coincidentes con las de las placas que con-  
figuran el falso techo, dotado de medios de suspensión  
convencionales, y de un galce en la cara posterior, so-  
bre el que se apoya una placa amovible, provista de un  
galce complementario al del marco, cuya placa amovible  
10 presenta, ventajosamente, características formales y de  
acabado correspondientes con las del resto de placas  
que configuran el falso techo.

2. Placa de registro para techos.

La presente memoria descriptiva consta de cin-  
co hojas foliadas, escritas a máquina por una sola de  
sus caras.

Barcelona, 25 de junio de 1986

José ELIAS CALVET

p.a. I. PONTI

p.p.

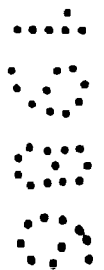
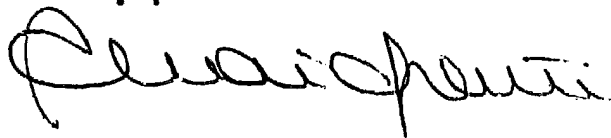


FIG.1

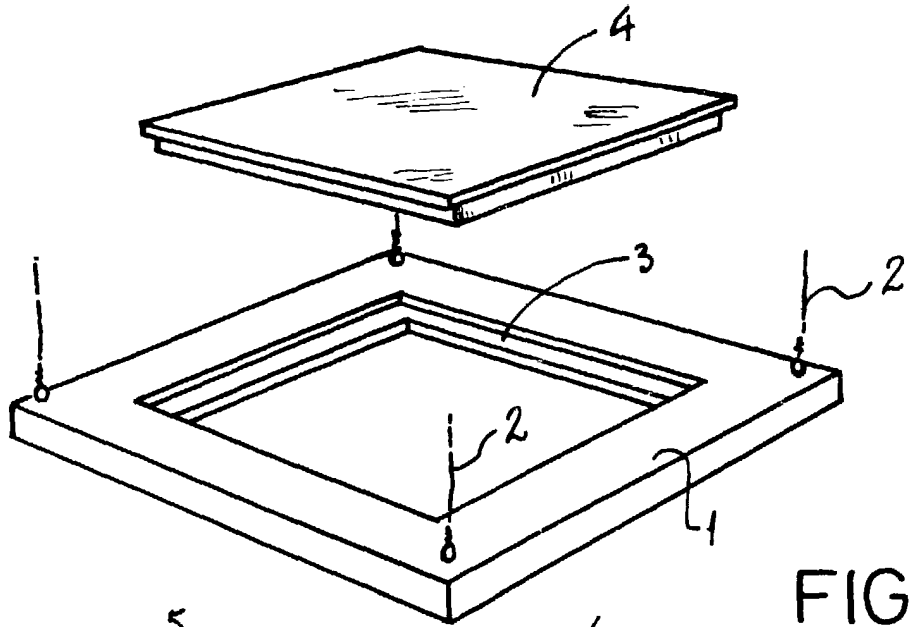


FIG.2

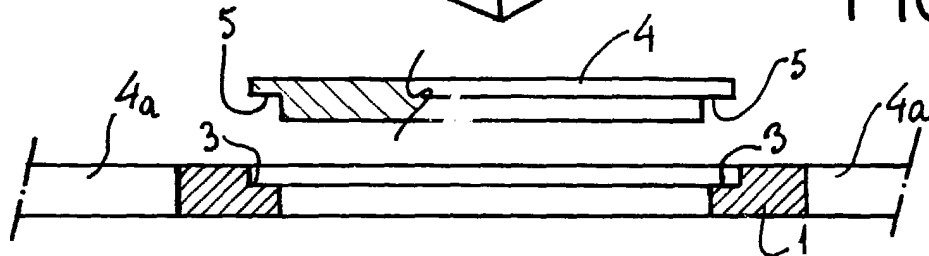


FIG.3

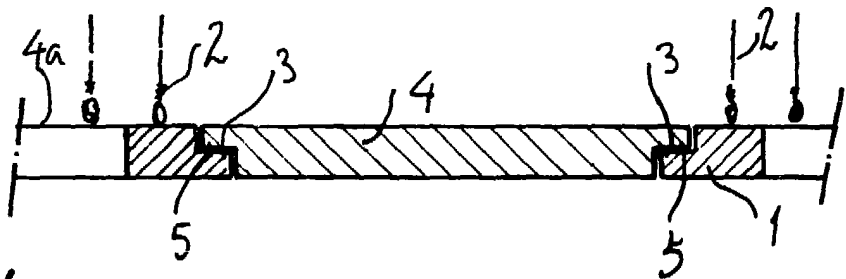
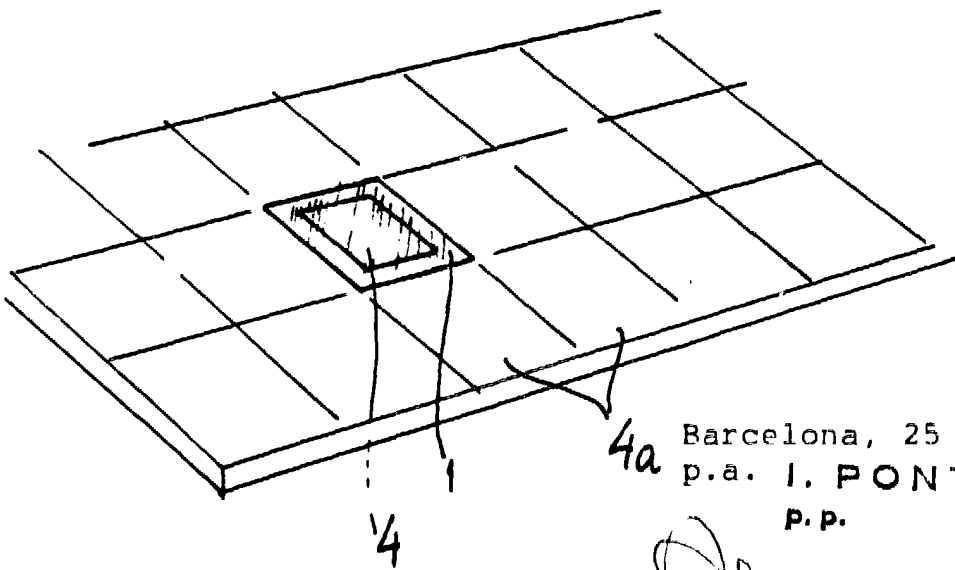


FIG.4



Barcelona, 25 de junio de 1986

p.a. I. PONTI

P.P.

*I. Pontí*

35261