

REGISTRO DE LA PROPIEDAD INDUSTRIAL



ESPAÑA

(19) ES	(11) NUMERO (21) 295.580/6	(10) Y
(22)	FECHA DE PRESENTACION 25 JUN. 1986	

MODELO DE UTILIDAD

16 ABR. 1988

(30) PRIORIDADES:	(32) FECHA	(33) PAIS
(31) NUMERO		

(47) FECHA DE PUBLICIDAD	(81) CLASIFICACION INTERNACIONAL F 16K 5/04/B67D 1/15
--------------------------	--

(54) TITULO DE LA INVENCIÓN
"GRIFO PARA CONJUNTOS DISPENSADORES DE LIQUIDOS A PRESION".

(71) SOLICITANTE (S)
PIERRE DAVIU y MARTINE DAVIU.

DOMICILIO DEL SOLICITANTE
TOURCOING (Francia), Rue de Tonking, 32.

(72) INVENTOR (ES)

(73) TITULAR (ES)

(74) REPRESENTANTE
D. JOSE MIGUEL GOMEZ-ACEBO Y POMBO.

0.17.962.

La presente solicitud se refiere a un grifo para conjuntos dispensadores de líquidos a presión, particularmente aplicables para dispensar cerveza a presión, del tipo de los que comprenden un cuerpo provisto internamente de un vástago de
5 cierre y apertura, susceptible de ser accionado desde el exterior mediante una manija externa, y un caño de salida conectado a la tubería por la que llega el líquido.

En su esencia, el grifo de que se trata se caracteriza porque el citado vástago de cierre y apertura está dispuesto
10 en sentido transversal al cuerpo del grifo y, por tanto, perpendicularmente al sentido de avance del líquido, estando constituido dicho vástago por un cuerpo cilíndrico macizo, susceptible de girar sobre su eje en el interior de un alojamiento cilíndrico hueco perpendicular al cuerpo del grifo
15 y provisto de un orificio transversal que queda dispuesto coincidente con el conducto de paso del líquido, en la posición de apertura del grifo, o perpendicularmente a dicho conducto de paso del líquido, en la posición de cierre del grifo, estando apoyada permanentemente sobre la pared de dicho vástago una
20 pieza intermedia axialmente perforada, empujada hacia el vástago por una tuerca roscada externamente, también perforada axialmente y enroscada en un fileteado interno practicado en el conducto de paso del líquido, siendo la superficie de apoyo de la citada pieza intermedia parcialmente cilíndrica y estando
25 dispuesto un anillo tórico de estanquidad alrededor de la perforación central de la pieza intermedia.

Según otra característica de la invención, dicho vástago de cierre y apertura está dotado de un orificio ciego roscado, en el que está enroscado un extremo de la manija externa de accionamiento del vástago.

5 En los dibujos adjuntos se ilustra, a título de ejemplo... no limitativo, una forma de realización del grifo objeto de la presente solicitud, apareciendo en la única figura de los mismos una vista en perspectiva, parcialmente seccionada, del grifo de que se trata, con sus partes separadas pero en
10 posición correlativa de encaje.

En dichos dibujos puede apreciarse que el grifo de que se trata comprende un cuerpo 1 provisto internamente de un vástago 2 de cierre y apertura, susceptible de ser accionado desde el exterior mediante una manija externa 3, y un caño de
15 salida 4 conectado a la tubería 18 por la que llega el líquido.

Dicho vástago 2 de cierre y apertura está dispuesto en sentido transversal al cuerpo 1 y, por tanto, perpendicularmente al sentido de avance del líquido.

El vástago 2 está constituido por un cuerpo cilíndrico
20 macizo, susceptible de girar sobre su eje en el interior de un alojamiento cilíndrico 5, hueco y perpendicular al cuerpo 1 y provisto de un orificio transversal 6 que queda dispuesto

coincidente con el conducto 7 de paso del líquido, en la posición de apertura del grifo, o perpendicularmente a dicho conducto 7, en la posición de cierre del grifo.

Apoiada permanentemente sobre la pared de dicho vástago 2 está dispuesta una pieza intermedia 8 axialmente perforada en 9, empujada hacia el vástago 2 por una tuerca 10 roscada externamente, también perforada axialmente en 14 y enroscada en un fileteado interno 11 practicado en el conducto 7 de paso del líquido.

10 La superficie 12 de apoyo de la citada pieza intermedia 8 sobre el vástago 2 es parcialmente cilíndrica. Alrededor de la perforación central 9 de la pieza intermedia 8 está dispuesto un anillo tórico 13 de estanquidad.

El vástago 2 está dotado de un orificio 15 ciego roscado, en el que está enroscado un extremo 16 roscado de la manija 3 externa de accionamiento del vástago, la cual penetra en el alojamiento 5 a través de una abertura oblonga 17.

Se hace constar que todo cuanto no altere, cambie o modifique lo esencial del grifo para conjuntos dispensadores de 20 líquidos a presión descrito, puede quedar sometido a variaciones de detalle.

N O T A

El Modelo de Utilidad que se solicita recae sobre las
siguientes reivindicaciones:



REIVINDICACIONES

1a.- Grifo para conjuntos dispensadores de líquidos a presión, particularmente aplicables para dispensar cerveza a presión, del tipo de los que comprenden un cuerpo provisto internamente de un vástago de cierre y apertura, susceptible de ser accionado desde el exterior mediante una manija externa, y un caño de salida conectado a la tubería por la que llega el líquido, caracterizado porque el citado vástago de cierre y apertura está dispuesto en sentido transversal al cuerpo del grifo y, por tanto, perpendicularmente al sentido de avance del líquido, estando constituido dicho vástago por un cuerpo cilíndrico macizo, susceptible de girar sobre su eje en el interior de un alojamiento cilíndrico, hueco, perpendicular al cuerpo del grifo y provisto de un orificio transversal que queda dispuesto coincidente con el conducto de paso del líquido, en la posición de apertura del grifo, o perpendicularmente a dicho conducto de paso del líquido, en la posición de cierre del grifo, estando apoyada permanentemente sobre la pared de dicho vástago una pieza intermedia axialmente perforada, empujada hacia el vástago por una tuerca roscada externamente, también perforada axialmente y, enroscada en un fileteado interno practicado en el conducto de paso del líquido, siendo la superficie de apoyo de la citada pieza intermedia parcialmente cilíndrica y estando dispuesto un anillo tórico de estanquidad alrededor de la perforación central de la pieza intermedia.

2a.- Grifo según la reivindicación 1a, caracterizado porque dicho vástago de cierre y apertura está dotado de un orificio ciego roscado, en el que está enroscado un extremo de la manija de accionamiento del vástago.

5 3a.- GRIFO PARA CONJUNTOS DISPENSADORES DE LIQUIDOS A PRESION,

tal y como queda descrito y reivindicado en la presente memoria que consta de siete hojas mecanografiadas por una sola cara y de una lámina de dibujos.

10 BARCELONA, 25 de Junio de 1986.

PIERRE DAVIU y

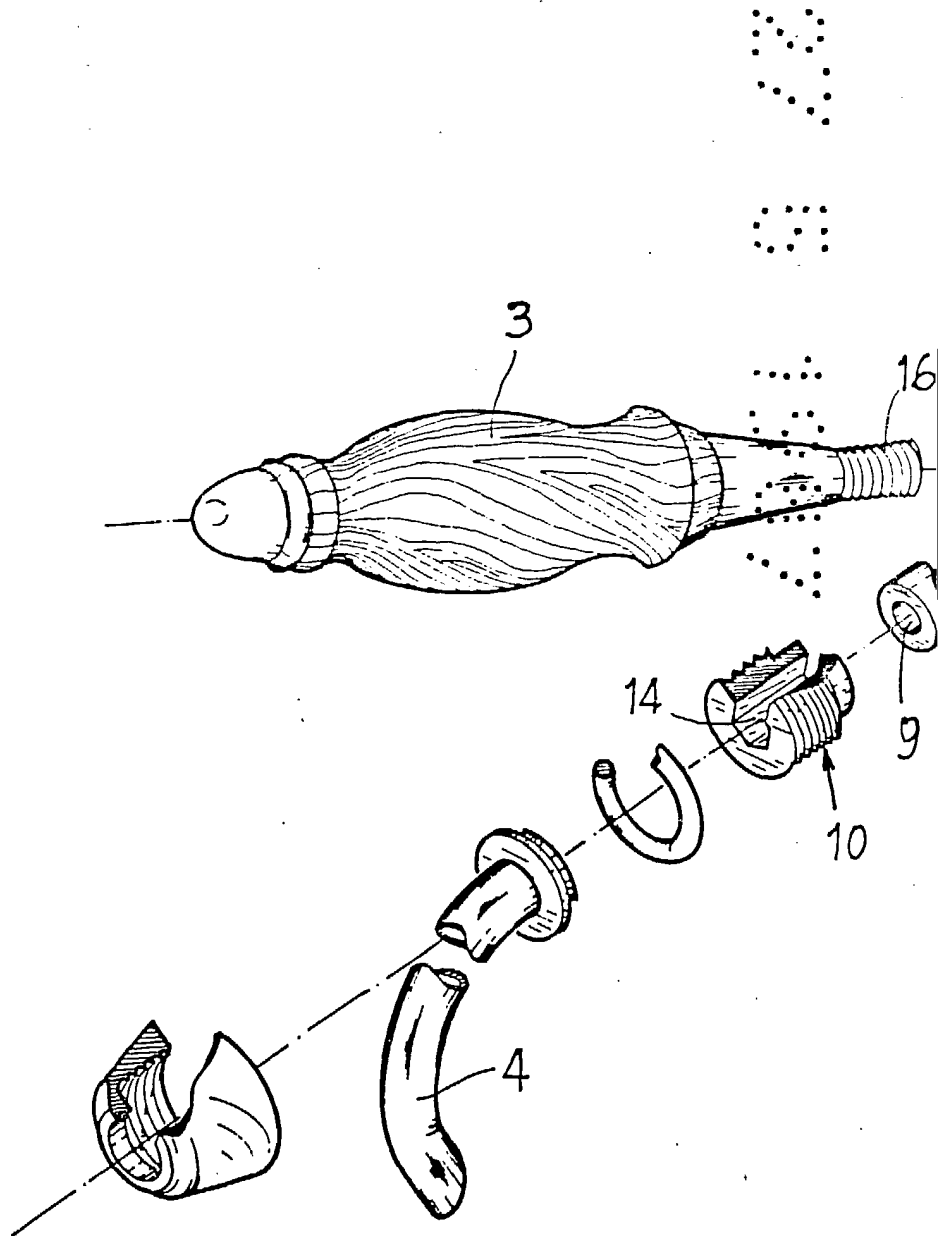
MARTINE DAVIU

P.P.

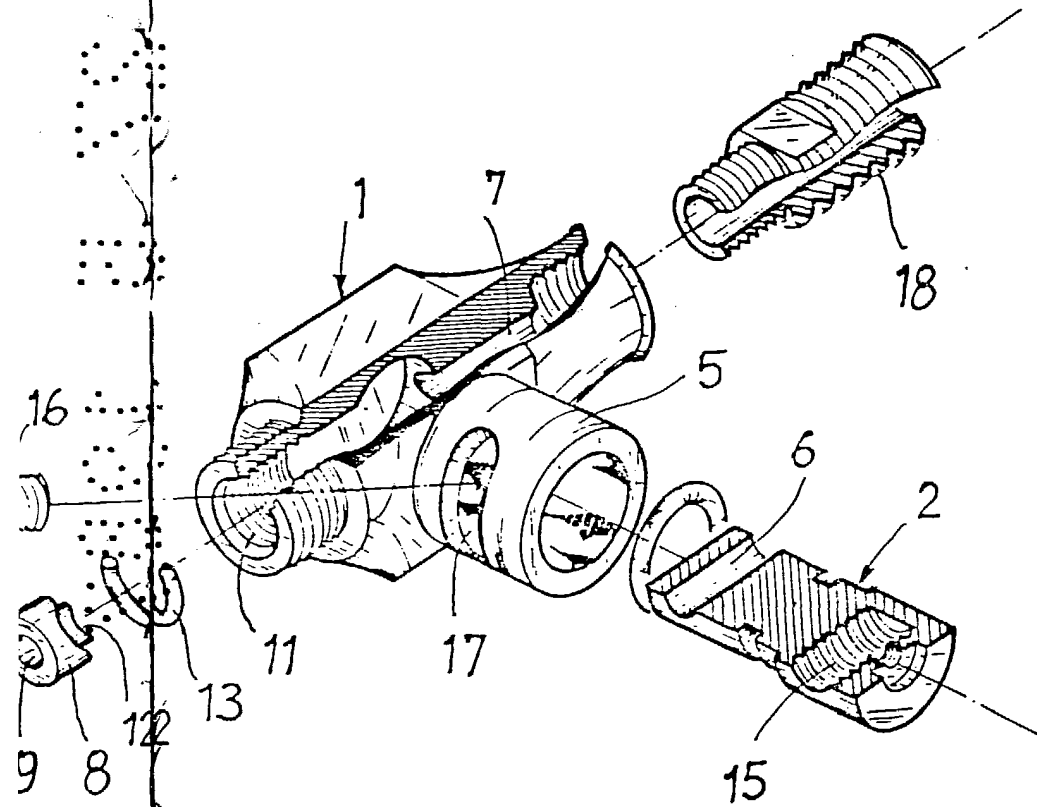
J. M. GOMEZ-ACEBO Y POMBO

p. p. Fdo. M. Margarit Santamaría





ESCALA VARIABLE



Barcelona, 25 de Junio de 1986

PIERRE DAVIU y

MARTINE DAVIU

P.P.

J. M. GOMEZ - ACEBO Y POMBO

P. P. Fdo.: M. Margarit Santamaría