

19 ES 21 22	11 NUMERO 295.579/2	10 Y
	FECHA DE PRESENTACION 25 de Junio 1986	



ESPAÑA

MODELO DE UTILIDAD

16 ABR. 1988

30 PRIORIDADES: 31 NUMERO	32 FECHA	33 PAIS
------------------------------	----------	---------

47 FECHA DE PUBLICIDAD	51 CLASIFICACION INTERNACIONAL A 63D 1/04
------------------------	--

54 TITULO DE LA INVENCION "DISPOSITIVO PARA LA FIJACION DE BOLOS EN POSICION VERTICAL"

71 SOLICITANTE (S) D. ANDRES QUINTANILLA RUIZ
--

DOMICILIO DEL SOLICITANTE 08036 BARCELONA, Condes de Bell-Lloch, 150

72 INVENTOR (ES)

73 TITULAR (ES)

74 REPRESENTANTE D. JOSE MIGUEL GOMEZ-ACEBO Y POMBO
--

0.17.950

Handwritten signature and vertical line

La presente invención se refiere a un dispositivo para la fijación de bolos en posición vertical, sobre una pista ligeramente inclinada, particularmente aplicable al juego pasabolo-tablón.

5 En su esencia, el dispositivo de que se trata se caracteriza porque comprende una caja empotrada en la pista o tablón, abierta por su cara superior que queda dispuesta a ras de pista, estando incorporados dentro de la caja y a ambos lados longitudinales de ésta, sendos elementos elásticos q
10 sometidos a la acción elástica de muelles que tienden a mantenerlos hacia el interior de la caja, y estando dispuesta asimismo en la parte posterior del fondo de la caja, entre ambos elementos elásticos, al menos una porción en plano inclinado ascendente, todo ello adaptado de modo que queda
15 determinada una concavidad entre los elementos elásticos laterales, el plano inclinado posterior y la pared anterior de la caja, estando adaptada dicha concavidad para recibir ajustadamente el extremo inferior de un bolo, que queda
20 mantenido a presión en posición vertical al ser de grosor algo mayor que la distancia que separa ambos elementos elásticos en posición inicial de reposo.

En los dibujos adjuntos se ilustra, a título de ejemplo no limitativo, una forma de realización del dispositivo para la fijación de bolos en posición vertical de que se trata.

La Fig. 1 muestra una vista en perspectiva del dispositivo;

la Fig. 2 es una vista en sección según II-II de la Fig. 1;

5 la Fig. 3 muestra una vista en sección según III-III de la Fig. 1, apreciándose el extremo de un bolo separado pero en posición correlativa de encaje;

la Fig. 4 ilustra una vista en perspectiva análoga a la de la Fig. 1, con el bolo sustentado por el dispositivo; y

10 la Fig. 5 es una vista en sección según V-V de la Fig. 4.

En dichos dibujos puede apreciarse que el dispositivo de que se trata, adaptado para la fijación de bolos 7 en posición vertical sobre una pista 1 ligeramente inclinada, particularmente aplicable al juego pasabolo-tablón, comprende 15 una caja 2 empotrada en la pista o tablón 1, abierta por su cara superior 3, la cual queda dispuesta a ras de pista.

Dentro de la caja 2 y a ambos lados longitudinales de ésta, están incorporados sendos elementos elásticos, 20 constituidos en el ejemplo representado por dos tiras flexibles 4, aun cuando en otra forma de realización podían estar

constituidos por placas sometidas a la acción elástica de muelles, tendiendo dichos muelles a mantener las placas hacia el interior de la caja.

En la caja queda determinada una concavidad 8 entre los 5 elementos elásticos 4 laterales, el plano inclinado 5 posterior y la pared 6 anterior de la caja 2, estando adaptada dicha concavidad 8 para recibir ajustadamente el extremo inferior de un bolo 7, que queda mantenido a presión en posición vertical (Figs. 4 y 5), al ser de grosor algo mayor que la distancia 10 que separa ambos elementos elásticos 4 en posición inicial de reposo.

Se hace constar que todo cuanto no altere, cambie o modifique lo esencial del dispositivo para la fijación de bolos en posición vertical descrito, puede quedar sometido a 15 variaciones de detalle.

N O T A

El Modelo de Utilidad que se solicita recae sobre las siguientes reivindicaciones:

REIVINDICACIONES

1a.- Dispositivo para la fijación de bolos en posición vertical, sobre una pista ligeramente inclinada, particularmente aplicable al juego pasabolo-tablón, caracterizado porque comprende una caja empotrada en la pista o tablón, abierta por su cara superior que queda dispuesta a ras de pista, estando incorporados dentro de la caja y a ambos lados longitudinales de ésta, sendos elementos elásticos o sometidos a la acción elástica de muelles que tienden a mantenerlos hacia el interior de la caja, y estando dispuesta asimismo en la parte posterior del fondo de la caja, entre ambos elementos elásticos, al menos una porción en plano inclinado ascendente, todo ello adaptado de modo que queda determinada una concavidad entre los elementos elásticos laterales, el plano inclinado posterior y la pared anterior de la caja, estando adaptada dicha concavidad para recibir ajustadamente el extremo inferior de un bolo, que queda mantenido a presión en posición vertical al ser de grosor algo mayor que la distancia que separa ambos elementos elásticos en posición inicial de reposo.

2a.- DISPOSITIVO PARA LA FIJACION DE BOLOS EN POSICION VERTICAL,

tal y como queda descrito y reivindicado en la presente memoria que consta de seis hojas mecanografiadas por una sola cara y de una lámina de dibujos.

BARCELONA, 25 de Junio de 1986.

ANDRES QUINTANILLA RUIZ

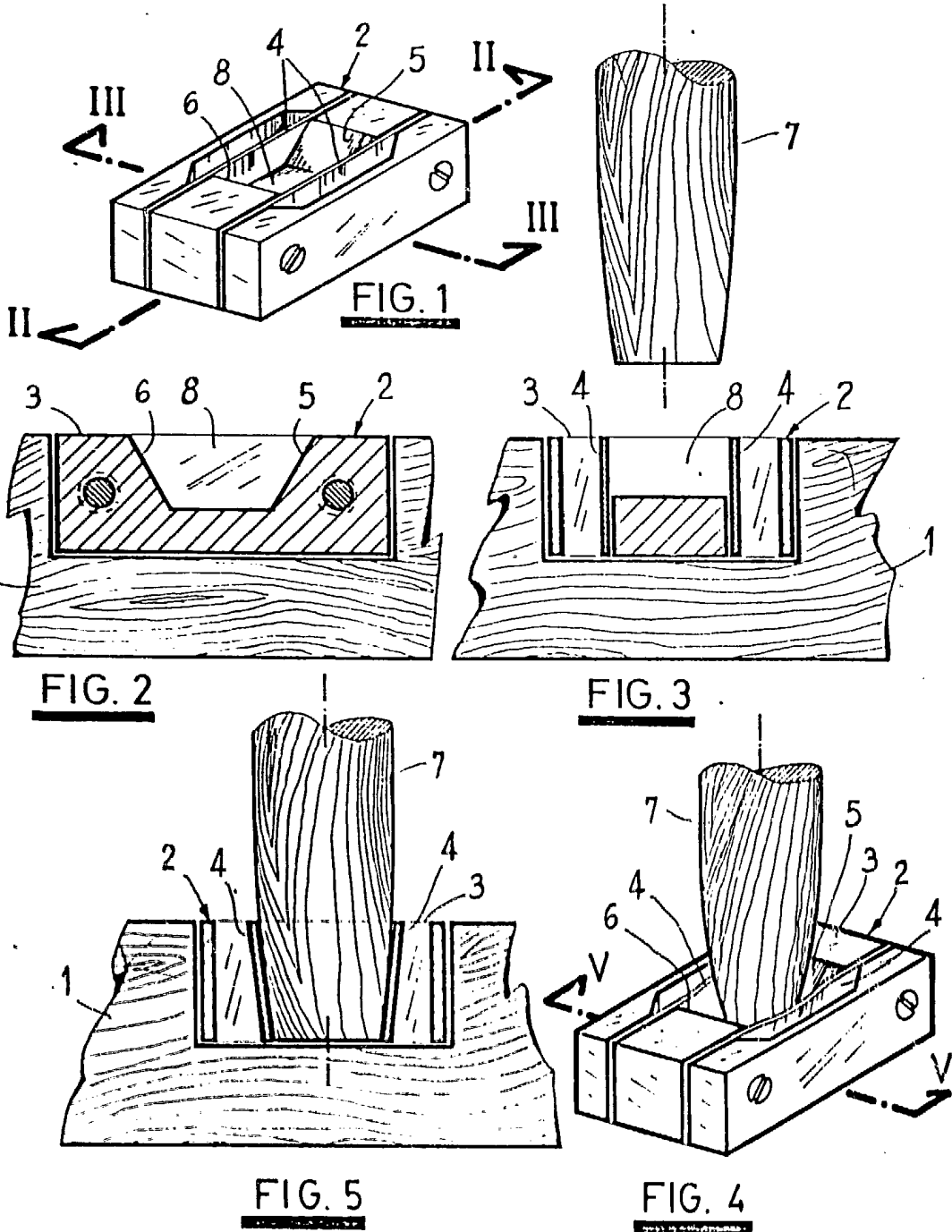
P.P.

J. M. GOMEZ - ACEBO Y POMBO

p. p. Fdo.: M. Margarit Santamaria



ESCALA VARIABLE



Barcelona, 25 de Junio de 1986
ANDRES QUINTANILLA RUIZ
P.P.

J. M. GOMEZ - ACEBO Y POMBO
p. p. Fdo.: M. Margarit Santamaría