

MINISTERIO DE INDUSTRIA Y ENERGIA

Registro de la Propiedad Industrial



ESPAÑA

19 ES 21 22	11 NUMERO 295567 10 Y
	FECHA DE PRESENTACION 25 JUN. 1986

MODELO DE UTILIDAD

- 1 ENE. 1987

30 PRIORIDADES: 31 NUMERO	32 FECHA	33 PAIS
------------------------------	----------	---------

47 FECHA DE PUBLICIDAD	51 CLASIFICACION INTERNACIONAL F22B 11/00
------------------------	--

54 TITULO DE LA INVENCIÓN "TUBO DE HUMOS APLICABLE A CALDERAS GENERADORAS DE FLUIDOS CALORIPORTANTES"	
--	--

71 SOLICITANTE (S) D ^a María Montserrat Alonso Puig	
---	--

DOMICILIO DEL SOLICITANTE 08006 BARCELONA - Tuset, 30	
--	--

72 INVENTOR (ES)	
------------------	--

73 TITULAR (ES)	
-----------------	--

74 REPRESENTANTE D. Luis Durán Cuevas	
--	--

MEMORIA DESCRIPTIVA

El presente Modelo de Utilidad se refiere a un tubo de humos especialmente diseñado para aplicarse a calderas generadores de fluidos caloriporantes, que pueden ser tanto vapor para diferentes aplicaciones, como agua caliente, aceite o cualquier otro fluido de similares características, presentando el citado tubo de humos, notables ventajas con respecto a los actualmente utilizados.

El tubo de humos que se reivindica, podrá aplicarse a cualquier tipo de caldera generadora sea cual sea el fluido caloriporante que se utilice, aportando una gran reducción de costes en la fabricación de este tipo de calderas, toda vez que se reducen las operaciones de manipulación y montaje de las mismas, eliminando además una serie de accesorios que, en otro caso, serían absolutamente indispensables.

Las calderas generadoras de este tipo que son actualmente utilizadas, presentan el fluido a calentar ubicado en el interior de unos tubos, que la atraviesan de parte a parte y se hallan bañados por el agua que rodea completamente el hogar, lo cual obliga a realizar una serie de trabajos a ambos lados de la caldera así como soldaduras y colocar los instrumentos de medición y control necesarios en los dos lados de la caldera, trayendo todo ello como consecuencia un mayor tiempo en el montaje de la misma, un mayor coste, y, como consecuencia de todo ello, un mayor precio final.

El tubo de humos que constituye la base de la

presente invención, consiste en la colocación en el interior del depósito de agua que rodea al hogar de la caldera de unos tubos que se inician y se rematan en el mismo lado de la caldera, atravesándola en un sentido y después de un amplio codo volviendo al lateral de partida, lo cual permite instalar todos los instrumentos de control en dicho lado, quedando el lado opuesto completamente limpio y representando un importante abaratamiento general en el coste de este tipo de calderas, sin disminuir en ningún caso las características intrínsecas de la misma.

Para facilitar la explicación se acompaña a la presente memoria una hoja de dibujos en la que se ha representado, a título de ejemplo ilustrativo y no limitativo, un caso de realización de un tubo de humos aplicable a calderas generadoras de fluidos caloriportantes, según los principios de las reivindicaciones.

En los dibujos:

La figura 1 presenta una vista parcial en alzado de una caldera generadora de fluidos caloriportantes, en la que se ha colocado el tubo de humos reivindicado.

Por último, la figura 2 presenta una vista parcial de perfil de una caldera provista del indicado tubo de humos.

Tal y como es posible deducir de la indicada hoja de dibujos, el elemento fundamental de la presente invención consiste en la introducción en una caldera generadora -1-, provista del hogar -2-, que se calienta mediante un aporte calorífico externo -3- mediante gas, fuel o cualquier

combustible similar, de unos tubos de humo -4-, constituídos por una única tubería que se dobla en dos ramales paralelos -5- y -6-, con un amplio codo de unión -7-, instalándose dichas tuberías en el interior del agua -8- que rodea por completo el hogar, presentándose además lógicamente todos los diversos elementos de control y mando necesarios para el correcto funcionamiento, los cuales no son fundamentales a los efectos de la presente invención.

10. Todo cuanto no afecte, altere, cambie o modifique la esencia del tubo de humos descrito, será variable a los efectos del actual Modelo.



N O T A .

Se reivindica a los efectos del presente Modelo de Utilidad:

5. 1.- Tubo de humos aplicable a calderas generadoras de fluidos caloriporantes, del tipo de los que se colocan en el interior del agua o fluido que rodea el hogar, caracterizado porque el tubo se inicia y acaba en el mismo lateral de la caldera, despues de atravesarla en su interior en dos direcciones, para lo cual consiste en dos tramos paralelos unidos por un codo semicircular y emergiendo los extremos de ambos tramos por el mismo lateral.
- 10.

Sean cuales fueren las circunstancias que concurren en la esencialidad del Modelo de Utilidad, definido en la anterior reivindicación, cuyo objeto es:

15. 2.- "TUBO DE HUMOS APLICABLE A CALDERAS GENERADORAS DE FLUIDOS CALORIPORANTES".

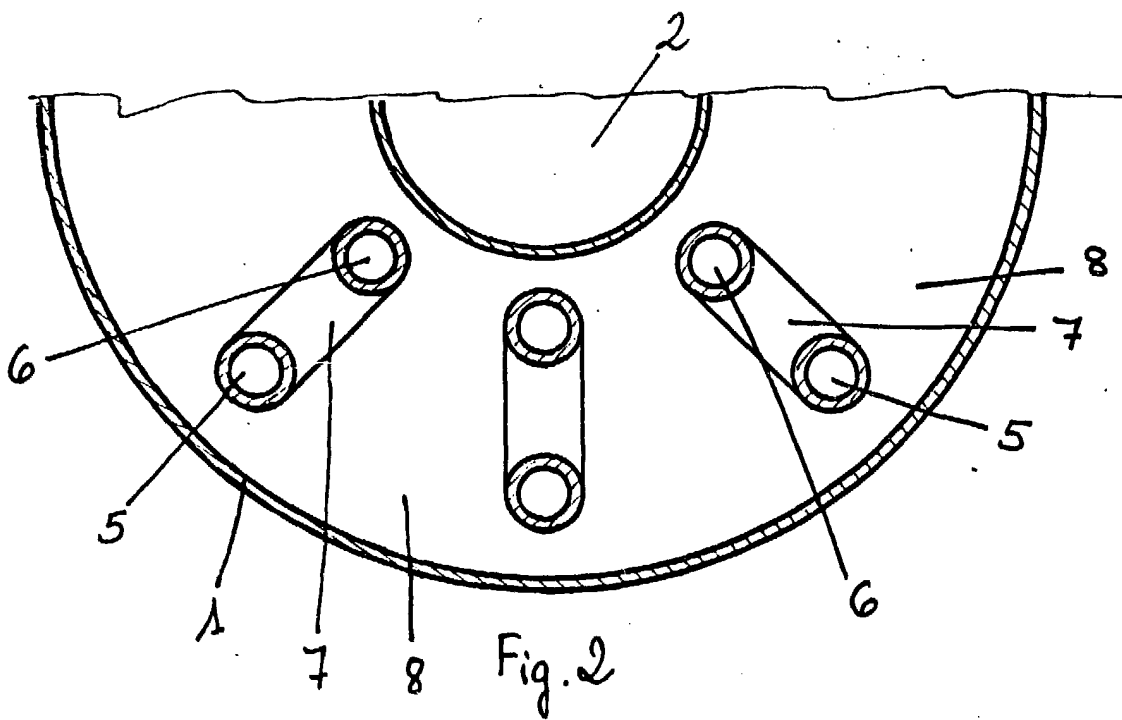
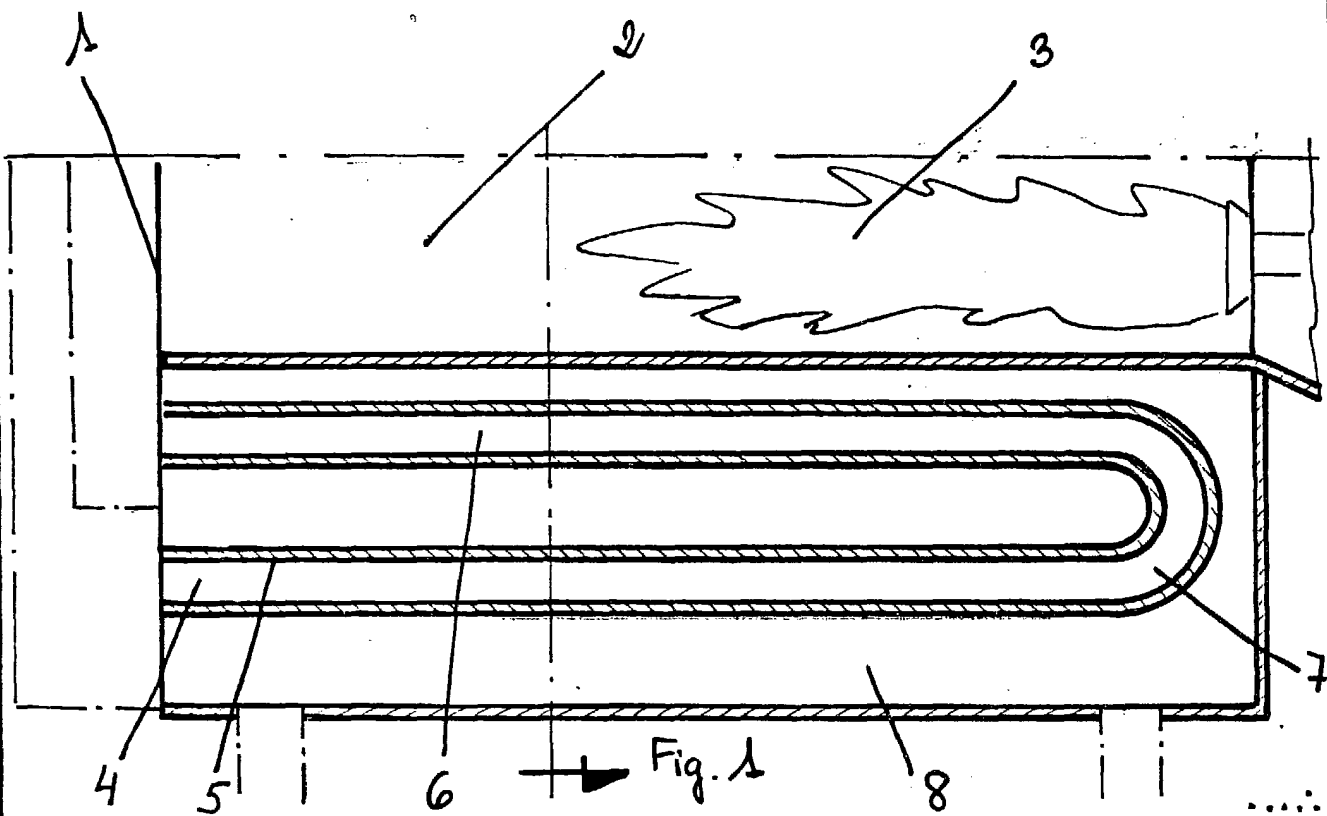
Consta la presente memoria de cinco hojas foliadas, mecanografiadas por una sola cara y de los dibujos unidos a la misma.

Barcelona, 25 JUN. 1986

P.A. de María Montserrat Alonso Puig,

LUIS DURAN CUEVAS
P. P.





BARCELONA, 25 JUN. 1986

P.A.
LUIS DURAN CUEVAS
P. P.