

E. Herter 7



21 ENE 1964

295545

MEMORIA DESCRIPTIVA PARA SOLICITAR PATENTE DE INVENCION
EN ESPAÑA POR: "SISTEMA DE SEÑALIZACION", A NOMBRE DE
STANDARD ELECTRICA, S.A. DOMICILIADA EN MADRID.
CALLE DE RAMIREZ DE PRADO. 5

El invento se refiere en general a sistemas de señalización y más particularmente a sistemas que utilizan señalización de corriente continua asimétrica sobre dos hilos para la transmisión de claves de marcar en marcación por teclas. Las señales de clave formadas asimétricamente en un aparato de abonado se evalúan en la central en dos pasos de interrogación utilizando cada uno una dirección de corriente diferente.

Un problema en tales sistemas de marcación por teclas con corriente continua es el apropiado reconocimiento del criterio de marcación por teclas en el extremo receptor. Los métodos de señalización conocidos utilizan interrupciones del bucle en el extremo transmisor como criterio de marcación

./..



por teclas. El criterio se evalúa en el extremo receptor y se inicia entonces una interrogación. El criterio de marcación por teclas por interrupción del bucle se registra en el equipo receptor como una caída de corriente en un hilo. Así, el criterio puede ser reconocido erróneamente cuando se aplica tierra a dicho hilo aunque no se interrumpa en absoluto el bucle. Esto produce, por lo menos en el primer paso de interrogación, evaluaciones erróneas de la señal aplicada. Si la clave de señal provee en la primera dirección de interrogación sólo la puesta a tierra de un hilo, conduce al registro del elemento de clave: "ambos hilos a tierra".

Para evitar este inconveniente, otro sistema de señalización conocido provee resistores en el circuito de señalización en el extremo transmisor o que llama, de modo que el dispositivo evaluador para el criterio de marcación por teclas no responde cuando se aplica tierra a los hilos. Esto garantiza que normalmente la evaluación se inicia sólo cuando se abre el bucle. Sin embargo, en estos sistemas, si ocurren en la línea potenciales de interferencia aumenta la susceptibilidad a las averías en la señalización debido a la subdivisión del margen de corriente sobre los dos hilos.

Por lo tanto, se han utilizado sistemas de señalización de c.o. asimétricos que proporcionan, sin reducir las corrientes de señalización asimétricas, un criterio claro de marcación por teclas. Tales sistemas están caracterizados porque se provee el reconocimiento de la pulsación de la tecla y de la señal de arranque. El reconocimiento de la pulsación de la tecla se consigue por la caída de corriente en un hilo mientras que los potenciales de un hilo con respecto a tierra y de un hilo con respecto al otro, realizan un circuito de coincidencia que proporciona la señal de arranque para la evaluación del criterio si falta una o varias condiciones de señalización debido a posición de reposo de la señalización. En este sistema no es posible una marcación errónea debido a periodos de cierre de los contactos variables y no obstante puede aplicarse tierra en el extremo transmisor sin ninguna resistencia de modo que pueden admitirse potenciales de interferencia más altos sin dis-

torsionar la señalización.

21 E
295545



3.

45

Todos los sistemas de señalización mencionados utilizan el criterio de "interrupción del bucle" en el extremo transmisor a fin de iniciar la señalización. Esto tiene el inconveniente de que cuando se ha establecido la llamada, una presión errónea de la tecla pulsadora conduce a la liberación de dicha llamada. El dispositivo receptor de impulsos de marcar que podría diferenciar la presión errónea de tecla pulsadora con respecto a la señal de liberación de la llamada no está conectado con la línea en este momento. El equipo de suministro debe estar provisto de medios conmutadores adicionales para realizar este reconocimiento.

50

55

El sistema provisto con separación de reconocimiento de tecla pulsadora y señal de arranque para reconocimiento de evaluación, tiene sin embargo otro inconveniente. Con una tecla semipulsada el criterio de reconocimiento de tecla pulsadora puede ya ser evaluado aunque no llegue la señal de arranque. Si el equipo de suministro está sólo equipado con un dispositivo para reconocer el reconocimiento de tecla pulsadora, el dispositivo central de impulsos de marcar se capta sin utilización hasta que llega la señal de arranque de la evaluación. Para evitar esto, han de proveerse costosos aparatos de teclas pulsadoras con teclas de resorte antagonista en el extremo transmisor o los aparatos deben estar equipados para recibir la señal de arranque para la evaluación. Ambas posibilidades aumentarían esencialmente el coste del sistema de señalización.

60

65

Un fin de este invento es proporcionar un nuevo y diferente sistema de señalización de c.c. que evita todos los inconvenientes de los sistemas conocidos. Un fin más concreto es crear sistemas de señalización de c.c. asimétricos particularmente para marcación por teclas, que proporcionan un criterio claro, con lo que la evaluación puede comenzar inmediatamente. El sistema de señalización de acuerdo con un aspecto del invento se caracteriza porque cada señal se identifica por la caída de corriente en un hilo. Después de recibir la señal de arranque se aplican los potenciales de interro-

70

21 ENE
295545



4.

gación. Durante la generación de las señales, se desacoplan ambos hilos a través de una resistencia introducida en el bucle. Se utilizan diferentes direcciones de corriente. Como durante la señalización, no se reconecta el bucle, una presión errónea de tecla pulsadora no puede liberar una conexión establecida. Además, sólo se utiliza un criterio único de "caída de corriente en un hilo" que se libera sólo con la tecla completamente pulsada a fondo y por lo tanto no puede ocurrir una marcación errónea durante la pulsación de las teclas. El período de terminación del dispositivo receptor de impulsos de marcar centralizado se reduce, porque el criterio de teclado se desconecta cuando se completa la presión de pulsación de la tecla. Los elementos de clave deben seleccionarse de acuerdo con el invento considerando que el dispositivo de control o comprobación que corresponde a la segunda dirección de interrogación pone a tierra uno o ambos hilos directamente.

Introduciendo una resistencia adicional en uno u otro de los hilos el elemento de clave "ambos hilos a tierra" puede utilizarse dos veces. Esta resistencia no debe confundirse con la resistencia en serie de los métodos de señalización conocidos en los que se provee una resistencia para obtener una subdivisión de los márgenes de corriente de señalización. El valor de la resistencia adicional puede mantenerse pequeño, siendo su limitación que debe ser de un tamaño tal que las corrientes de ambos hilos o los potenciales de los hilos con respecto a tierra puedan determinarse con facilidad. En la primera dirección de interrogación, que es de polaridad opuesta comparada al dispositivo de comprobación y a la segunda dirección de interrogación, los elementos de clave "ningún hilo a tierra", "hilo b a tierra" y "ambos hilos a tierra" pueden utilizarse. En esta dirección de interrogación, además, pueden utilizarse dos veces el elemento de clave "ambos hilos a tierra" por medio de la resistencia adicional a fin de utilizar la diferente polaridad del potencial de un hilo con respecto al otro en el extremo receptor.

Se explicará ahora el invento en detalle con ayuda de los adjuntos dibujos en los que:

o/c.



La fig. 1 muestra la clave de señalización para doce caracteres diferentes, de acuerdo con el invento.

La fig. 2 muestra el extremo transmisor, por ejemplo un aparato telefónico de abonado.

105 La fig. 3 muestra el diagrama en bloque de los extremos transmisor y receptor con facilidades para recibir el criterio de marcación por teclas.

La fig. 4 muestra el dispositivo receptor de impulsos de marcar centralizado, y

110 La fig. 5 muestra el cifrado de las señales recibidas a través de los relés receptores en el dispositivo receptor de impulsos de marcar.

La fig. 1 muestra en forma de tabla la clave de señales para un sistema de señalización de acuerdo con el invento. En la primera columna se indican las señales o combinaciones de caracteres. Las columnas segunda y tercera muestran los elementos de la clave en el extremo transmisor. Por las mismas, los potenciales de interrogación $+U$ y $-U$ indican qué polaridad se aplica a los hilos. Ambos potenciales de interrogación están puestos a tierra on un lado. Se comprueba la línea para señales con un potencial $-U$ on el hilo a mientras el hilo b muestra potencial de tierra. Como, en la dirección de interrogación en la que el potencial es $-U$ en un hilo y el otro hilo está a tierra, la corriente en el hilo b se desconecta. Este criterio se evalúa como criterio de marcación por teclas. Los medios conmutadores on el hilo b on el equipo de suministro de corriente necesitan sólo discernir entre corriente normal de suministro y corriente de fuga.

115

120

La interrogación on el extremo transmisor se inicia on respuesta a la evaluación de este criterio de marcación por teclas. Esta evaluación puede conseguirse por ejemplo, solicitando un dispositivo receptor de impulsos de marcar centralizado. La interrogación se efectúa en dos operaciones, al principio con el potencial de interrogación $+U$ y posteriormente con el potencial de interrogación $-U$. En la cuarta columna, un diagrama en bloque del extremo transmisor, se muestra como la señal formada por los elementos de cla-

125

130



ve de las columnas 2 y 3 es realizada.

Por ejemplo, la línea 4 (para la señal "4") muestra los dos elementos de clave "hilo b a tierra" para el potencial de interrogación +U e "hilo b a tierra" para el potencial de interrogación -U. Dos contactos y el extremo transmisor son necesarios para realizar esta combinación de señal. El contacto que muestra una flecha se cierra cuando se acciona la tecla o botón pulsador. El rectificador G2 está conectado al hilo b a través de un contacto. En la dirección de comprobación el rectificador G2 está bloqueado de modo que la corriente en el hilo b pasa a intensidad plena. El otro contacto conecta el rectificador G1 con el hilo a. Para la dirección de comprobación el rectificador G1 conduce de modo que el hilo a está a tierra en el extremo transmisor. Esto hace que la corriente en el hilo b se desconecte por completo y en consecuencia se inicie la interrogación. En la primera dirección de interrogación con el potencial +U a tierra, sólo se cierra un circuito a través del hilo b y en la segunda dirección de interrogación con el potencial -U a tierra sólo a través del hilo a. Esta combinación de señal se percibe a través de medios conmutadores correspondientes del dispositivo receptor de impulsos de marcar como se describirá más adelante.

Otra derivación de la clave de señal puede entenderse por la línea 10. El elemento de clave "hilo a e hilo b a tierra" puede utilizarse dos veces insertando la resistencia R en el circuito del hilo a o del b. Como indica la expresión $a (R) \downarrow b$ en la primera columna el hilo a se pone a tierra a través de la resistencia R, sin embargo el hilo b se pone a tierra directamente. En la dirección de interrogación -U, sólo se pone a tierra el hilo a, como puede comprenderse por la columna 3. Si el contacto que conecta el rectificador G2 se cierra primero, no cambia la corriente que pasa por el hilo b. Si se conecta el rectificador G1 se desconecta la corriente en el hilo b. La interrogación con el potencial +U proporciona un circuito de señalización cerrado a través del hilo a así como a través del hilo b. Así, se pone a tierra el hilo a a través de la resistencia R y del rectificador G2, mientras que el

29 5 5 21



7.

hilo b se pone directamente a tierra a través de los rectificadores G3 y G2.

La resistencia R es de tal valor que la caída de potencial es mayor que la suma de las caídas de potencial en ambos rectificadores G3 y G2. Se asegura así que el potencial del hilo a con respecto a tierra es mayor que el del hilo b con respecto a tierra. Esta diferencia de potencial puede evaluarse en forma sencilla determinando la polaridad del potencial de "un hilo con respecto al otro".

La fig. 2 muestra el circuito de un aparato telefónico para esta clave de señalización. Los contactos del aparato de teclas están dispuestos de tal modo que cada tecla pulsadora no tiene más de dos contactos de trabajo y un contacto conmutador. El contacto conmutador acciona cuando se pulsa la tecla y está situado en el circuito que inicia la caída de corriente en el hilo b. El circuito del aparato telefónico con el transformador de conversación etc. queda en derivación en cada operación de las teclas pulsadoras. Se provee una resistencia R en ambos hilos a y b. Las resistencias R de los hilos a y b se ponen en corto-circuito por medio de la cadena de contactos de reposo T2 T11 y T5 ... T6. Según la tecla que se pulse, se conecta una u otra de las resistencias. Como muestra la fig. 1, la resistencia R no es efectiva en las señales 1 y 4. Este se deduce también de la fig. 2 porque los contactos de tecla pulsadora T1 y T4 no están incluidos en la cadena de contactos de los contactos de reposo.

La fig. 3 muestra el aparato para la señalización en los sistemas telefónicos de marcar con teclas. En el lado izquierdo se muestra el aparato telefónico S que puede construirse por ejemplo como se muestra en la fig. 2. Cuando se conecta con la central se suministra corriente a la línea desde un suministro U_o. Este suministro aplica potencial -U al hilo a mientras que el hilo b está a tierra. Un dispositivo, tal como el relé TE se conecta al hilo b cuyo bucle recibe al cerrarse un potencial de entrada negativo y permanece bloqueado hasta que se desconecta la corriente en el hilo b. Este dispositivo TE se conecta durante la condición de ausencia de señalización, co-

21 ENE



8.

no se indica, a través de los contactos to

290045

Si el dispositivo TE funciona cuando se acciona una tecla de marcar, el dispositivo receptor de impulsos de marcar WA mostrado en la fig. 4 se conecta a esta línea. Los potenciales $+U$ y $-U$ se aplican a ambos hilos en dos pasos de interrogación. Los relés I ... IV se proveen para evaluar las señales de clave, esto es, dos para cada dirección de interrogación. Por ejemplo, si en el primer paso de interrogación ningún hilo en el extremo transmisor está a tierra (señales 1 a 3), no responden los relés I y II. Si sólo está a tierra el hilo b, funciona el dispositivo B1 alineado con el hilo b. Este dispositivo puede por ejemplo diseñarse como un amplificador diferencial que proporciona una señal de salida cuando se aplica tierra en el aparato telefónico. El dispositivo AB1 evalúa la polaridad del potencial U_{ab} y proporciona una señal de salida si este potencial es positivo. Esto es el caso, por ejemplo, si sólo está a tierra el hilo b. Como el circuito AND U1 está controlado a través de ambas entradas, acciona el relé II. El relé I acciona bajo el control del amplificador diferencial A1 en respuesta al elemento de clave "hilo a a tierra e hilo b a tierra a través de la resistencia R". Como el potencial U_{ab} es entonces negativo, falta la coincidencia para el circuito AND U1 de modo que el relé II no puede accionar. Para el elemento de clave "hilo a a tierra a través de la resistencia R o hilo b directamente a tierra" la condición para el dispositivo A1 es igual de modo que el relé I funciona de nuevo. Como el potencial U_{ab} es positivo el relé II puede ahora funcionar también.

Las condiciones son similares en el segundo paso de interrogación, Los relés III y IV se proveen para evaluar las señales. Si se aplica potencial de tierra al hilo funcionan las facilidades A2 y B2. La facilidad A2 coopera con la facilidad AB2 para evaluar la polaridad del potencial U_{ab} en el circuito AND U2 que controla el relé III. La clave de la señal puede obtenerse de la fig. 5. El efecto es similar al descrito para los relés I y II de la dirección de interrogación con el potencial $+U$.

Se provee además un dispositivo tal como el relé TK en el suministro

./..



230045

tro de energía Ue que vigila el final de la presión en la tecla pulsadora. En este caso es suficiente comprobar el paso de corriente en un hilo.

Si bien se han descrito los principios del invento con relación a aparatos y aplicaciones específicas, ha de quedar entendido que esta descripción se hace sólo a modo de ejemplo y no como limitación del alcance del mismo.

Este invento corresponde a una solicitud de patente formulada en Alemania el 31 de Enero de 1.963, señalada con el N.º. St 20.241 y se acoge, por lo tanto, a los beneficios que otorgan los convenios internacionales vigentes.

----- N O T A -----

Los puntos de invención propia y nueva que se presentan para que sean objeto de esta patente de veinte años, son los siguientes:

1 - Un sistema de señalización de corriente continua asimétrico que comprende un número de aparatos de abonado conectado cada uno sobre dos hilos a una central común, comprendiendo dichos aparatos de abonado medios de transmisión por teclas pulsadoras para poner a tierra selectivamente dichos dos hilos como señal de arranque y para simultáneamente indicar señales de clave seleccionadas comprendiendo dicha central medios receptores de señal de arranque accionados en respuesta a dicha señal de arranque, medios receptores de señales de clave conectados a dichos dos hilos que actúan en respuesta al funcionamiento de dichos medios receptores de señal de arranque para aplicar sucesivamente un primer y un segundo potencial de polaridad opuesta a dichos dos hilos, medios rectificadores asociados con dichos medios de transmisión en dichos aparatos de abonado para acoplar y desacoplar dichos dos hilos en respuesta a la polaridad de dicho potencial de interrogación para formar dicha señal de clave seleccionada y medios en dicho receptor de señal de clave para recibir y registrar dicha señal de clave seleccionada.

2 - Un sistema de señalización según el punto 1 en el que dicho medio receptor de señal de arranque comprende medios para detectar la liberación de dicha tecla pulsadora actuada.



295545

3 - Un sistema de señalización según el punto 2 en el que dichos medios de tecla pulsadora siempre ponen a tierra por lo menos uno de dichos hilos en respuesta a dicho segundo potencial de interrogación.

255 4 - Un sistema de señalización según el punto 3 en el que dicho medio de transmisión comprende medios de resistencia que conectan dichos dos hilos proporcionando una clave de resistencia.

5 - Un sistema según el punto 4 en el que dicha tecla pulsadora proporciona un elemento de clave de "ningún hilo a tierra" en respuesta a dicha primera dirección de interrogación.

260 6 - Un sistema de señalización según el punto 5 en el que dicho medio receptor de señales de clave comprende medios para evaluar la polaridad relativa de dichos dos hilos, medios de amplificador diferencial para determinar la diferencia de corriente de cada uno de dichos dos hilos, medios de barrera accionados en respuesta a la coincidencia de señales desde dicho medio evaluador de polaridad y dicho medio amplificador diferencial para accionar dicho medio registrador.

270 7 - Un sistema de señalización según el punto 6 en el que dicho medio registrador comprende un número de relés asignados a cada una de dichas dos polaridades de potencial de interrogación, medios para accionar por lo menos un relé en respuesta al funcionamiento de dichos medios de barrera y por lo menos un relé en respuesta al funcionamiento de dicho medio de amplificador diferencial para cada polaridad para discernir dichos elementos de clave.

8 - Un sistema de señalización de c.o. asimétrico en el que los medios receptores de clave son individuales para cada aparato de abonado.

275 9 - Sistema de señalización.

Tal y como se ha descrito en la Memoria que antecede, representado

./..

21 ENE



295545

11.

en los dibujos que se acompañan y a los fines especificados.

Esta Memoria consta de once hojas escritas por una sola cara.

MADRID,



21 ENE 1954

STANDARD ELECTRICA, S. A.

Secretario General

295545

21. ENE



STANDARD ELECTRICA, S. A.

3 etapas de trabajo. Hija de 1

	+U	-U	
1	-	a	
2	-	a+b(R)	
3	-	a(R)+b	
4	b	a	
5	b	a+b(R)	
6	b	a(R)+b	
7	a+b(R)	a	
8	a+b(R)	a+b(R)	
9	a+b(R)	a(R)+b	
10	a(R)+b	a	
11	a(R)+b	a+b(R)	
12	a(R)+b	a(R)+b	



21 ENE. 1964

STANDARD ELECTRICA, S. A.

Fig.1

3 líneas 36 mm H=12

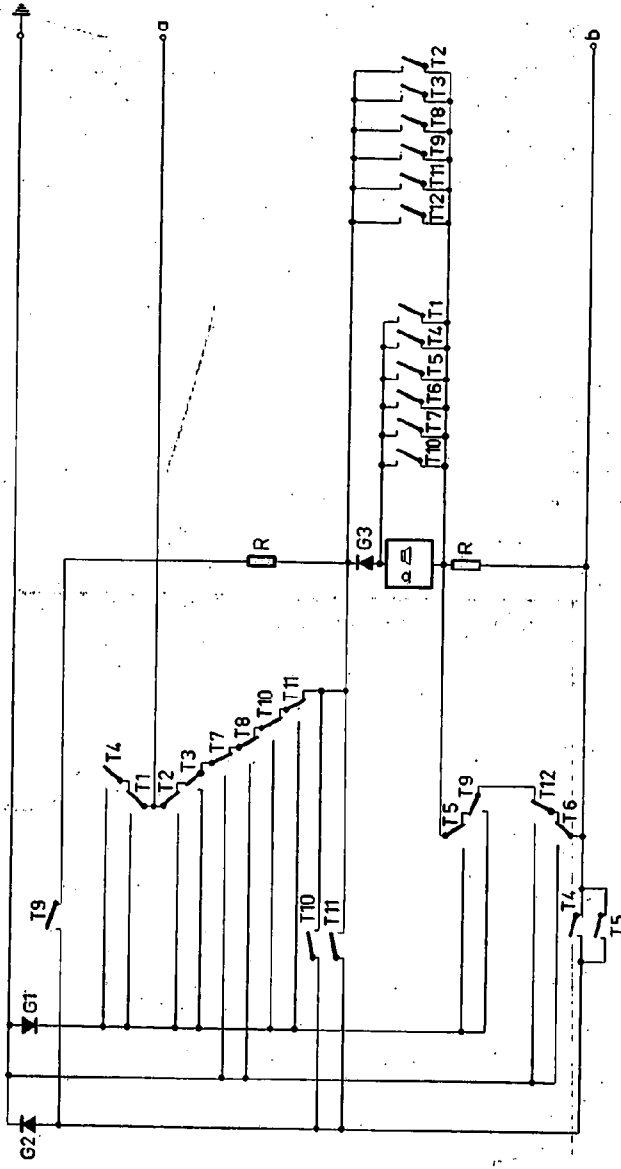


Fig.2

Handwritten signature and date: 1964. Includes a circular stamp with a globe and the text 'Luisano Calvo'.

295545

STANDARD ELECTRICA, S. A.

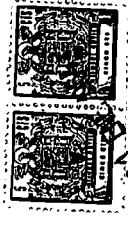


Fig. 3

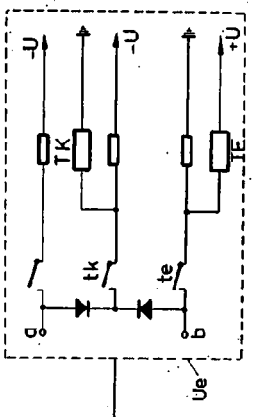
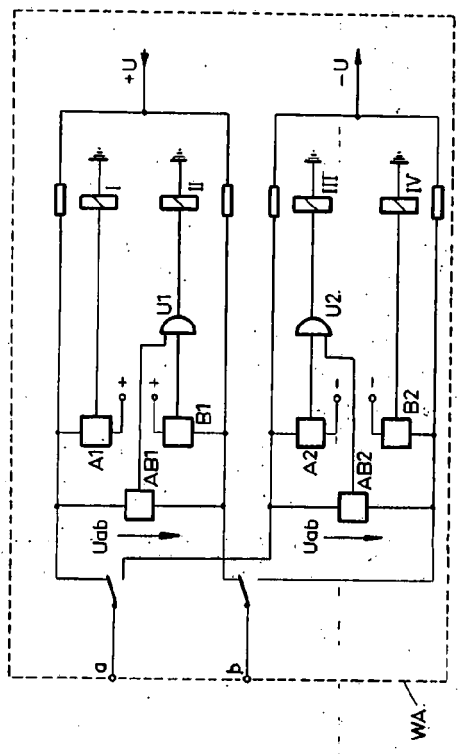


Fig. 4



	I	II	III	IV	Uob
+U		x	x		+
-U			x	x	-
	b	a+b (R)	a (R)+b		
	a	a+b (R)	a (R)+b		

Fig. 5

