



ESPAÑA

10 ES 11 21 22	NUMERO 295462	18 Y
	FECHA DE PRESENTACION 25 JUN. 1986	

MODELO DE UTILIDAD

1 NOV. 1986

30 PRIORIDADES: 31 NUMERO	32 FECHA	33 PAIS
------------------------------	----------	---------



47 FECHA DE PUBLICIDAD	51 CLASIFICACION INTERNACIONAL <i>E05G / 026</i>
------------------------	---



54 TITULO DE LA INVENCION

"LLAVE ESPECIAL, APLICABLE A ELEMENTOS DE CIERRE, PARA ALTA SEGURIDAD".



71 SOLICITANTE (S)

SR. D. RUDY MEYER ASENSIO.

DOMICILIO DEL SOLICITANTE

Arapiles, nº 17. MADRID

72 INVENTOR (ES)

73 TITULAR (ES)

74 REPRESENTANTE

SR. D. DIONISIO DE LA FUENTE FERNANDEZ

El Modelo de Utilidad que va a ser descrito en ésta memoria, se refiere como en su enunciado indica a una llave especial, con bombin incorporado, que puede ser utilizada para regular la apertura y

5.- cierre de puertas, cajas, etc., constituyendo un

elemento de alta seguridad, toda vez que cumplida

su misión es retirada por el usuario sin que, da

das sus especiales características, sea posible

abrir nuevamente la caja o puerta cerrada, hasta

10.- tanto se accione nuevamente con la misma llave o

con una llave maestra que la sustituya.

El tipo de elemento de cierre de seguridad que

es objeto de éste Modelo de Utilidad, es de pre

ferente utilización en hoteles, clubs u otros es

15.- tablecimientos similares, aplicado a cajas fuer

tes individuales de alquiler o a puertas, donde

el usuario, una vez practicado el cierre correspon

diente, retira la llave y en caso de pérdida o

extravío puede ser abierto por el responsable de

20.- la entidad mediante una llave maestra.

Esencialmente, la llave, que como anteriormente se ha indicado lleva un bombín incorporado, se acopla directamente sobre la caja o puerta, a través de una abertura practicada exteriormente a la

5.- misma, conectando sobre una caja interior en la que se alojan los pestillos, que provocan el cierre, a los que acciona en un sentido u otro.

La invención será más detalladamente descrita haciendo referencia a la adjunta hoja de dibujos,

10.- en la que se ha representado un ejemplo de ejecución preferido, que no tiene carácter limitativo alguno, sino simplemente explicativo y que podrá

ser objeto por tanto de modificaciones de detalle en todo aquello que no altere, de manera fundamen-

15.- tal su propia finalidad característica.

En los dibujos:

La figura primera, muestra una vista en alzado lateral y de conjunto de la llave especial, con su bombín incorporado.

20.- La figura segunda, es la vista en planta infe -

rior de la misma llave representada en la figura -
anterior.

La figura tercera, muestra también en alzado la
teral la propia llave a la que se refieren las fi-
5.- guras primera y segunda, en un ejemplo práctico de
utilización.

La figura Cuarta, es una vista en perspectiva -
por su cara interior de la puerta de cierre corres-
pondiente a una caja de seguridad, en la que se ha
10.- aplicado el sistema de la invención.

De conformidad con el ejemplo de ejecución re-
presentado y con las referencias numéricas que se=
han establecido para designar las distintas partes
que constituyen el conjunto, éste Modelo de Utili-

15.- dad está constituido esencialmente por una llave 4)
de accionamiento, que lleva incorporado un bombin=
2) prolongado posteriormente en un vástago 3) en -
el que se inserta una pieza alargada 2) rematada en
dos alas laterales.

20.- Toda ésta disposición gira conjuntamente con la=

llave una vez acoplada ésta sobre la oquedad o abertura practicada en la caja o puerta con dicha finalidad, determinando la vinculación del conjunto a una caja 6) situada en la cara posterior de la puerta de la caja fuerte 5) y el desplazamiento de uno o varios pestillos 7) a los que acciona para provocar la apertura, o en su caso el cierre.

Estos pestillos de accionamiento 7) están situados en el interior de la caja 6) sobre la que se efectúa el acoplamiento de la llave 4) y bombín 1).

El abisagramiento de la puerta correspondiente se halla reforzado a través de los tetones o pestillos de seguridad 8).

N O T A

Descrito suficientemente el objeto de éste Modelo de Utilidad sólo resta añadir que en su realización podrán introducirse todas aquellas modificaciones de detalle que no alteren su esencialidad, pudiendo afectar a cambios de forma, materia en que se fabrique, proporciones, dimensiones y en general

a todas las que tengan un caracter accesorio o com
plementario, debiendo quedar integranmente inclui-
das en la protecci6n que se recaba.

--=00000=--

8

9

10

11

12

13

REIVINDICACIONES.-

1ª.- LLAVE ESPECIAL, APLICABLE A ELEMENTOS DE CIE-

RRE, PARA ALTA SEGURIDAD, caracterizada por haber-

se incorporado a la misma un bombín que posterior-

5.- mente se prolonga en un pequeño vástago de accio -

namiento, en el que se inserta y retiene una pieza

alargada, rematada en dos alas laterales, siendo=

todo el conjunto acoplable, a través de una oque

dad practicada en la puerta, sobre una caja situa-

10.- da en la cara posterior de la misma en la que se

incluyen los pestillos que procuran el cierre y que

son accionados a través de la llave mediante el mo

vimiento giratorio de la misma.

2ª.- LLAVE ESPECIAL, APLICABLE A ELEMENTOS DE CIE-

15.- RRE, PARA ALTA SEGURIDAD.

Según se describe y reivindica en la presente -

memoria descriptiva que consta de ocho hojas folia

das y mecanografiadas por una sóla cara y de una=

lámina de dibujos.

20.-

--=00000=--

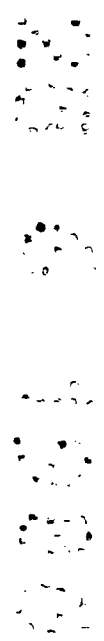
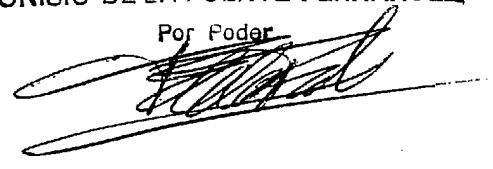
Madrid, a

25 JUN. 1986

EL AGENTE OFICIAL.

DIONISIO DE LA FUENTE FERNANDEZ

Por Poder



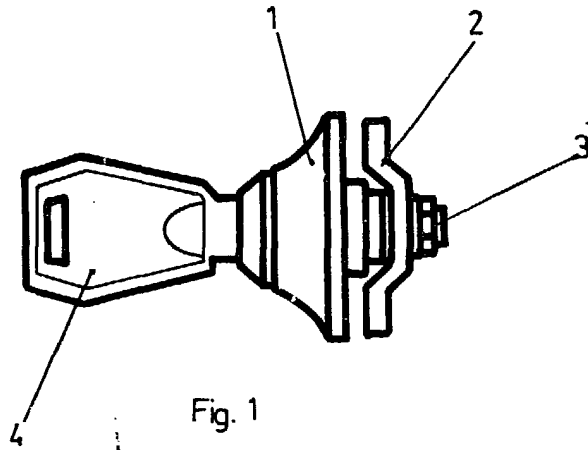


Fig. 1

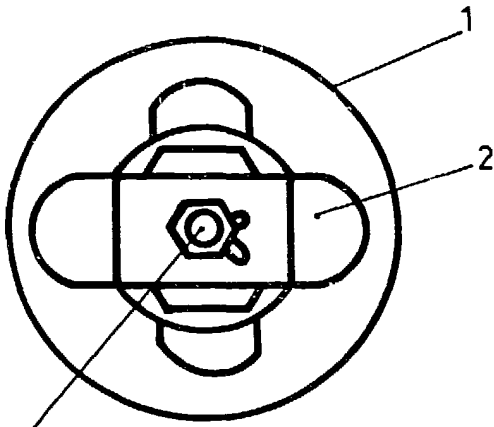


Fig. 2

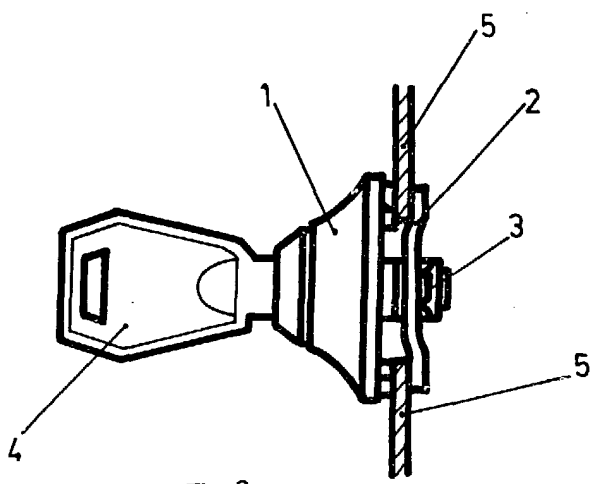


Fig. 3

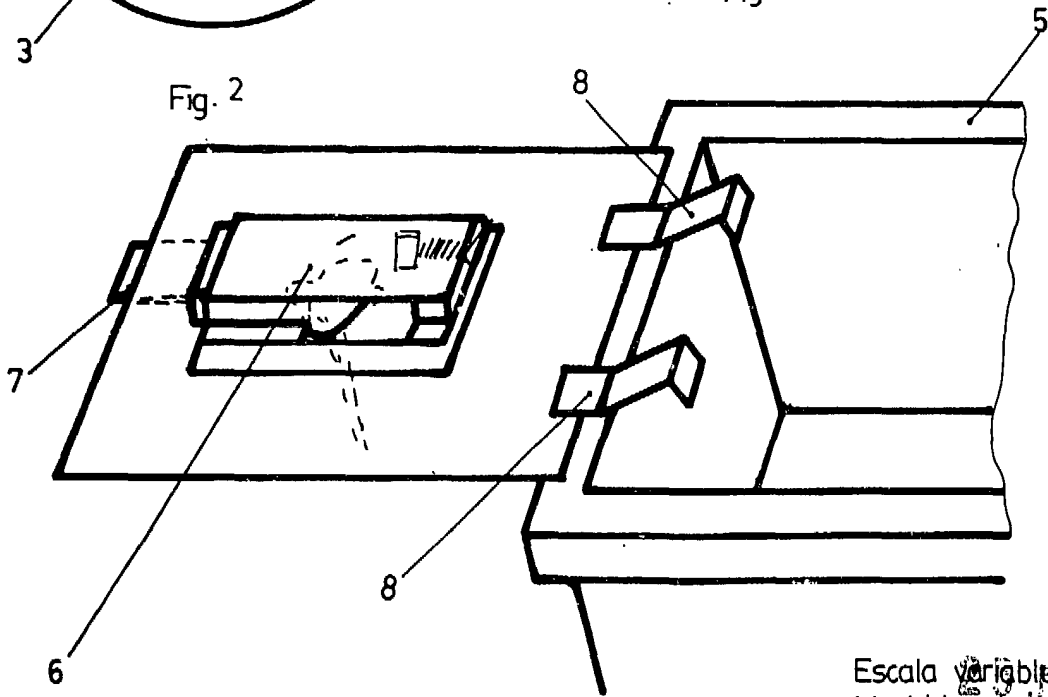


Fig. 4

Escala variable
Madrid 20 JUN. 1990
DIONISIO DE LA FUENTE FERNANDEZ
Por Poder

