

(19) ES (11) (21) (22)	NUMERO 295.442	(10) Y
	FECHA DE PRESENTACION 25 Junio 1986	



ESPAÑA

MNL

MODELO DE UTILIDAD

16 DIC. 1986

(30) PRIORIDADES	(32) FECHA	(33) PAIS
(31) NUMERO		

(47) FECHA DE PUBLICIDAD	(81) CLASIFICACION INTERNACIONAL
	H01K1/24

(4) TITULO DE LA INVENCIÓN

PORTA-LAMPARA PERFECCIONADO.

(5) REPRESENTANTE

DON JOSE MUÑOZ BARRERA

(6) DIRECCIÓN DEL SOLICITANTE

c/ Mina, no. 10, Cañada de la Plata, PUENTE GENIL, (Córdoba)

(7) DIRECCIÓN DEL REPRESENTANTE

(8) FECHA DE LA INVENCIÓN

(9) REPRESENTANTE

D. BERNARDO UNGRIA GOIBURU

1 El Estatuto vigente sobre Propiedad Industrial, de
26 de Julio de 1929, en su texto refundido publicado el 30
de Abril de 1930, establece los caracteres de patentabili-
dad de las invenciones de tipo industrial que tienen por
5 objeto obtener ventajas sobre lo ya conocido, admitiendo
por consiguiente como patentables, las nuevas máquinas apa-
ratos, instrumentos, procesos de fabricación, etc. La am-
plitud de conceptos previstos como patentables, ha llevado
al legislador a aclarar (Artº. 46) que la enumeración con-
10 tenida en dicho cuerpo legal es puramente enunciativa y no
limitativa, haciéndola extensiva incluso a los descubri-
mientos de tipo científico (Artº. 47).

El Decreto de 26 de Diciembre de 1947, recogiendo
la Orden de 18 de Noviembre de 1935, confirma el criterio
15 legal de que también serán patentables los instrumentos, ob-
jetos, o partes de los mismos, que aporten a la función a
que son destinados, un beneficio o efecto nuevo, y en defi-
nitiva que constituyan una mejora sustancial sobre lo ante-
riormente conocido.

20 Pues bien, a tenor de lo expuesto, y en base al ar-
ticulado que recoge los conceptos expresados, debe conside-
rarse, que la invención a que se refiere la presente memo-
ria, constituye una novedad industrial, con características
y ventajas que la hacen merecedora del privilegio de explo-
25 tación exclusiva que por ella se solicita, premiando así
los méritos de quien aporta a la industria del país una me-
jora efectiva y precisamente comprendida entre las enuncia-
das por la Ley como patentables. (Arts. 46 y 47 en relación
con el 171, en su nueva redacción afectada por la Orden de
30 18 de Noviembre de 1935).

1 La presente invención, según se expresa en el
enunciado de esta memoria descriptiva, se refiere a un Por-
ta-lámpara perfeccionado, concebido para utilizarse en la -
iluminación de portadas de ferias, quirnaldas, etc., median-
5 te su montaje en serie.

El porta-lámpara, objeto de la invención, está
constituido esencialmente por un cuerpo cilíndrico, hueco y
con sólo una de sus bases, preferentemente construido en ma-
terial plástico. Centrado externamente sobre la base, presen-
10 ta un saliente en forma de paralelepípedo, atravesado trans-
versalmente por un orificio para el paso de uno de los ca-
bles de alimentación. En la cara interna de la citada base
existe un taladro de longitud tal que llega hasta el referi-
do orificio transversal. Mediante un tornillo, se fija inte-
riormente a dicha base una chapita metálica doblada, sobre
15 la que contactará uno de los bornes de la lámpara. Este tor-
nillo, que ha de ser conductor, taladra la funda plástica -
del cable antes citado y se pone en contacto eléctrico con
el hilo conductor.

20 Hacia la parte media del cilindro e interiormen-
te se prevee un escalonamiento anular en el que apoya un arco
abierto de material conductor, que por uno de sus extremos
se prolonga en una rama que discurre por el interior de la
pared del propio cuerpo cilíndrico en el sentido de una gene-
25 ratriz, hasta sobresalir por la base y conectarse al otro ca-
ble de alimentación.

En el borde externo que define la embocadura pre-
senta un biselado que impide que el agua de lluvia penetre
en el interior del porta-lámpara.

30 Para ayudar a una mejor comprensión de esta me-

1 moria descriptiva y formando parte integrante de la misma, se acompaña una hoja de dibujos, en la que sus distintas figuras, con carácter ilustrativo y no limitativo, representan lo siguiente:

5 Figura 1.- Una vista en alzado en sección del porta-lámpara.

Figura 2.- Una vista en alzado con corte parcial del porta-lámpara.

10 Figura 3.- Es una vista en perspectiva aérea del montaje de varios porta-lámparas.

15 Haciendo referencia a la numeración de las figuras anteriormente citadas, observamos como el porta-lámparas de la invención se constituye a partir de un cuerpo cilíndrico (1), que presenta un escalonamiento anular interior (2) y un biselado (3) en su embocadura para impedir la penetración del agua de lluvia en el interior del cuerpo cilíndrico antes citado.

20 En la base emerge el saliente paralelepípedo (4) provisto de dos orificios, uno transversal (5) y otro axial (7), que no es pasante, y que realiza la función de conectar mediante un tornillo (8) el cable de alimentación antes citado y la chapa metálica (9) de conexión con el borne correspondiente de la lámpara.

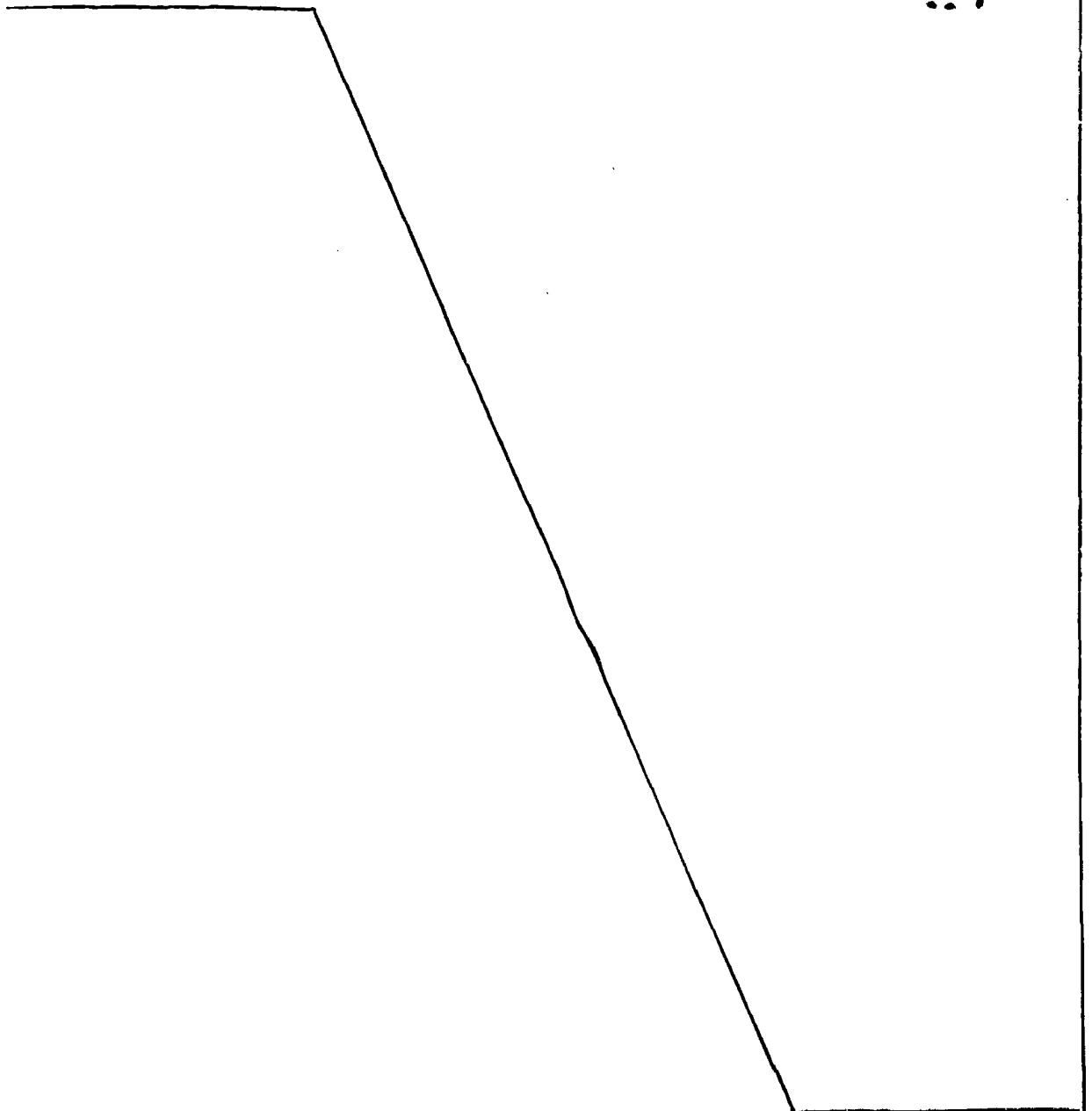
25 El otro cable de alimentación (6') conexas con el otro borne de la lámpara, mediante el aro conductor (10) que emerge atravesando la pared del cuerpo cilíndrico (1) por el orificio (11).

30 El porta-lámpara descrito está previsto para ser montado en serie con otros análogos, sobre un soporte

1 (12) que, como se muestra en la figura 3, está constituido
por una varilla dotada de una pluralidad de patillas (13),
tantas como porta-lámparas a montar, sobre las que se suje-
tan o fijan los propios porta-lámparas, a través del salien-
5 te paralelepípedo (4) en el que se sitúan dos orificios
(14) paralelos y transversales, para este menester. Asimis-
mo, en tal figura 3 se puede ver también como a lo largo de
la comentada varilla (12) van sujetos los propios cables de
alimentación (6) y (6').



10



15

20

25

30

1 Hecha la descripción a que se refiere la memoria
que antecede, es preciso insistir en que los detalles de
realización de la idea expuesta, pueden variar, es decir,
que pueden sufrir pequeñas alteraciones, basadas siempre
5 en los principios fundamentales de la idea, que son en esen-
cia los que quedan reflejados en los párrafos de la descrip-
ción hecha. En efecto, el Artículo 48 del Estatuto vigente
sobre Propiedad Industrial, establece como no patentables,
en su apartado tercero, "los cambios de forma, dimensiones,
10 proporciones y materias de un objeto ya patentado" fixando
así el criterio del legislador en el sentido de que paten-
tada una idea que pueda dar lugar a una realidad práctica
e industrializable, nadie podrá apoyarse en ella para, a
pretexto de haber introducido ligeras modificaciones, pre-
15 sentarla como nueva y propia.

Este principio, en cuanto al alcance de la protec-
ción del objeto patentado se refiere, se halla confirmado
por numerosas Sentencias del Tribunal Supremo, y entre -
ellas, como más terminantes, en las de fechas 16 de octubre
20 de 1954, 23 de enero de 1959, 20 de marzo de 1964 y otras.

Establecido el concepto expresado, en cuanto a la
amplitud que debe darse a la protección solicitada, se re-
dacta a continuación la Nota de Reivindicaciones, de acuer-
do con lo que se establece en el último párrafo del apar-
25 tado tercero del Artículo 100 de la Ley, sintetizando así
las novedades que se desean reivindicar:

NOTA DE REIVINDICACIONES

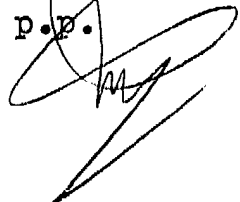
En resumen, el privilegio de explotación exclusi-
va que se solicita, recaerá sobre las reivindicaciones si-
30 guientes:

1
5
10
15
20
25
30

1.- PORTA-LAMPARA PERFECCIONADO, que estando previsto para ser montado en serie con otros análogos, sobre una varilla o similar dotada de medios de sujeción para cada uno de los distintos porta-lámparas, y concebidos para el montaje de otras tantas lámparas que van a determinar el medio de iluminación de portadas de ferias, guirnaldas, etc., esencialmente se caracteriza porque está constituida por un cuerpo cilíndrico de plástico, con un biselado externo en correspondencia con el borde que define su embocadura y un escalonamiento anular interno en el que apoya un aro abierto de material conductor que por uno de sus extremos se prolonga en una rama que discurre por el interior de la pared del propio cuerpo cilíndrico en el sentido de una de sus generatrices, hasta sobresalir por la base de dicho cuerpo cilíndrico para unirse a uno de los cables de alimentación, y en cuya base se ha previsto externa y centralmente una emergencia axial prismática dotada de un orificio transversal para el paso del otro cable de alimentación, conectado al borde interno del cuerpo cilíndrico, a través de un tornillo pasante.

2.- Se reivindica por último como objeto sobre el que ha de recaer el modelo de utilidad que se solicita: PORTA-LAMPARA PERFECCIONADO.

Todo conforme queda descrito y reivindicado en la presente memoria descriptiva que consta de siete página mecanografiada y dibujos adjuntos.

Madrid, 25 Junio de 1986
BERNARDO UNGRIA
p.p.


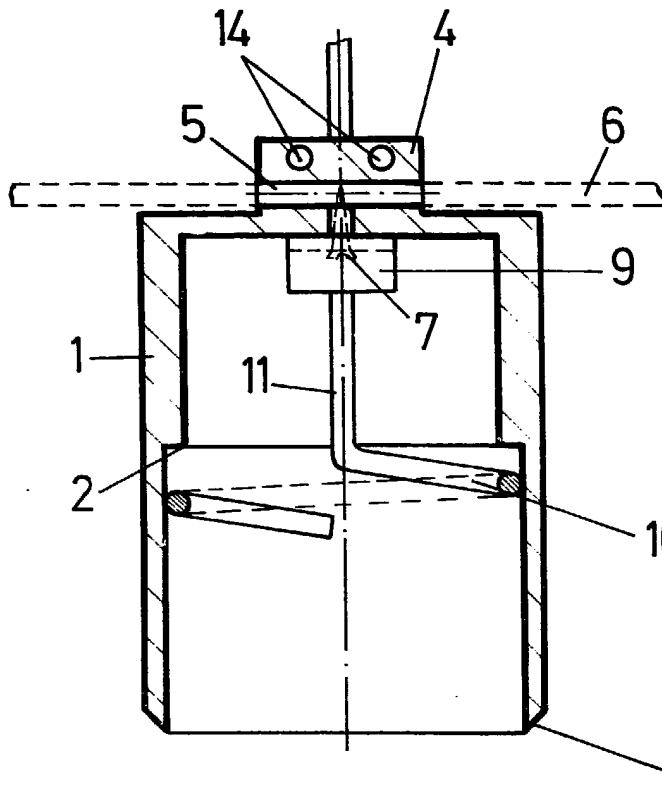


FIG. 1

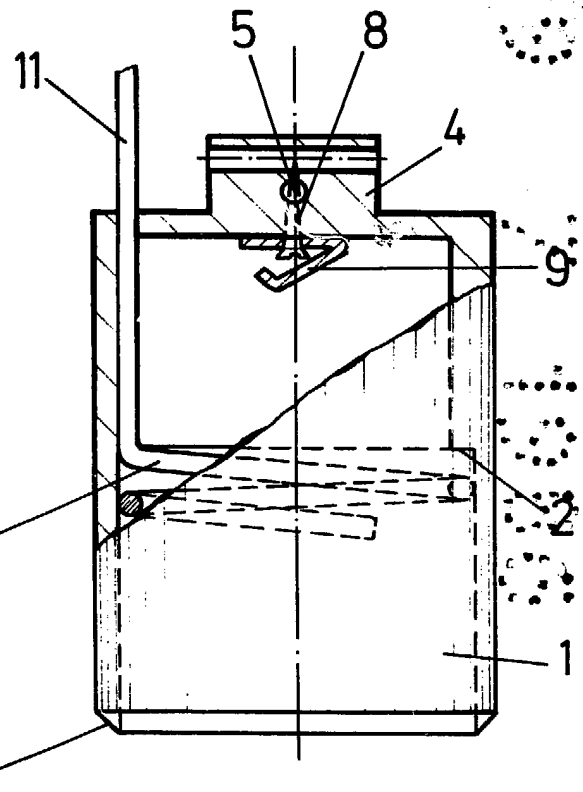


FIG. 2

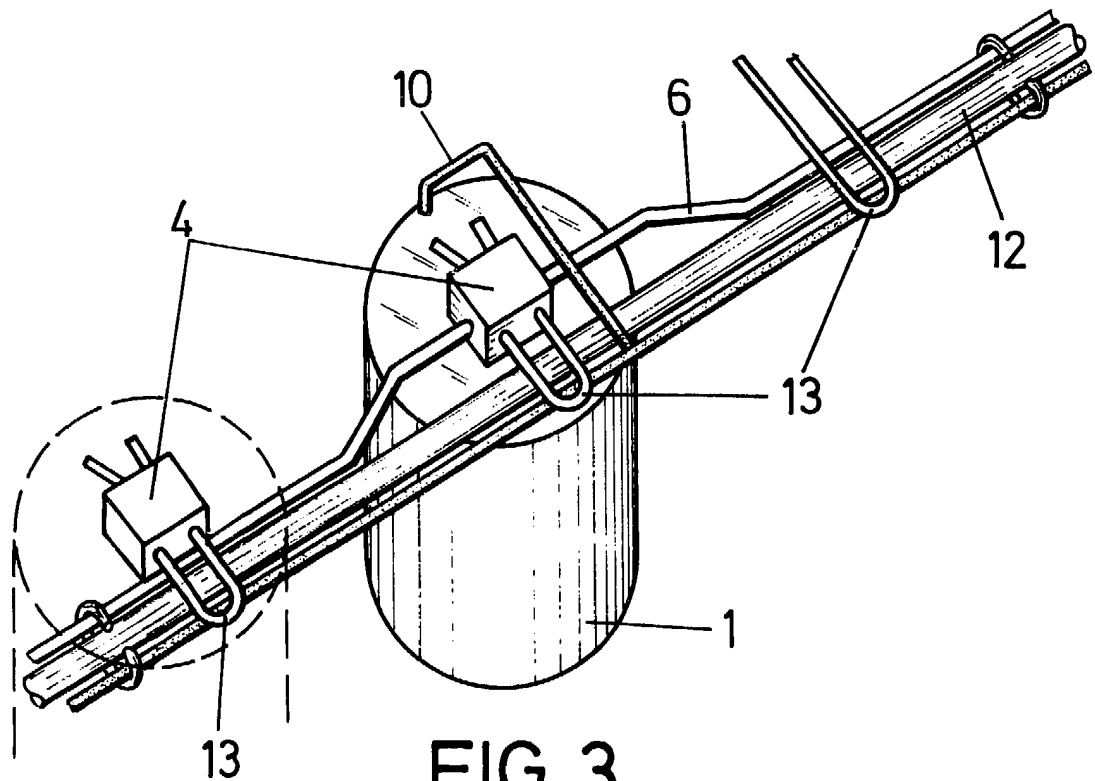


FIG. 3

ESCALA VARIABLE
Madrid, 25 de Junio de 1986
BERNARDO UNGRIA

P.P.