



ESPAÑA

(19) ES (21) (22)	(11) NUMERO 295.390/0	(10) Y
	FECHA DE PRESENTACION 25 junio 1986	

MODELO DE UTILIDAD

10 ABR. 1988

16 ABR. 1988

(30) PRIORIDADES:	(32) FECHA	(33) PAIS
(31) NUMERO		

(47) FECHA DE PUBLICIDAD	(51) CLASIFICACION INTERNACIONAL A47K5/12
--------------------------	--

(54) TITULO DE LA INVENCIÓN

" Distribuidor manual recambiable para productos de higiene y baño."

(71) SOLICITANTE (S)

Pedro Marsal Talló

DOMICILIO DEL SOLICITANTE

Manso Adei, 79 - Terrassa (Barcelona)

(72) INVENTOR (ES)

(73) TITULAR (ES)

el solicitante

(74) REPRESENTANTE

Antoni Guilleumas Brosa 304/2



- El presente modelo de utilidad se refiere a un distribuidor manual recambiable para productos de higiene y baño, que permite fácilmente disponer en el lavabo, baño o similar, sea en residencias privadas, sea en locales públicos, de una pluralidad de productos a elección del usuario (gel, jabón líquido, champú, etc.), los cuales pueden ser repuestos o recambiados con toda comodidad, sin que por la extrema simplicidad de la instalación suponga el distribuidor gastos de montaje y entretenimiento que no puedan ser asumidos por las economías más modestas.

- Consiste esencialmente el distribuidor según la invención en una carcasa de cualquier forma o estructura, fácilmente instalable en cualquier punto adecuado del baño o lavabo, preferentemente en la parte superior de una pila, bañera o similar, dentro de la cual se instalan los recipientes convencionales de los productos a distribuir, enlazados por medio de los correspondientes rúcores a unos tubos solidarios del cuerpo de una pequeña bomba situada dentro de la misma carcasa y que es accionada por medio de un pulsador giratorio conjuntamente con una camisa situada dentro de la bomba, de tal manera que a voluntad se pueden hacer coincidir un orificio de la camisa con la desembocadura en la bomba de uno de los tubos, quedando inoperantes los restantes orificios y desembocaduras en virtud del desfase angular de unos y otras, saliendo al exterior el producto seleccionado a través del mismo pulsador de accionamiento de la bomba, constituido en vertedor que lo atraviesa longitudinalmente y forma en su extremo un pico saliente que facilita la dirección del vertido.

- Para mejor comprensión de la presente memoria descriptiva se acompañan unos dibujos en los que, esquemáticamente y tan sólo a título de ejemplo, se representa un caso práctico de realización de un distribuidor manual recambiable de acuerdo con las características brevemente enunciadas.



En dichos dibujos, la figura 1 es una vista general del distribuidor, colocado encima de una pila de lavabo, representándose la carcasa cobertora en líneas de trazos; la figura 2 es una sección axial de la bomba de accionamiento del distribuidor y del pulsador-vertedor inherente a la misma; y la figura 3, una vista similar a la anterior, pero en posición opuesta.

De conformidad con los dibujos, el distribuidor, colocado encima de la pila 1 de un lavabo o similar, se encuentra situado en el interior de una carcasa o cobertura 2, de cualquier forma o estructura y fácilmente amovible, y está básicamente constituido por una pequeña bomba 3, aspirante-impelente, a cuyo cuerpo se hallan conectados unos tubos 4, que desembocan en el interior de aquél mediante respectivas embocaduras 5. En el interior de la bomba, con posibilidad de movimiento giratorio, se encuentra montada una camisa 6, con uno o varios orificios 7, provistos de válvula de paso único, susceptibles de coincidir con una de las embocaduras 5, estando tales orificios dispuestos de manera que presentan un desfase con respecto a las embocaduras, en sentido angular, que imposibilita que queden al mismo tiempo en comunicación más de un orificio/embocadura.

Por el interior de la camisa 6 puede deslizarse axialmente el émbolo 8, accionado desde el exterior por el pulsador 9, al tiempo que el propio pulsador permite accionar el giro de la camisa 6, gracias a la existencia de levas o similar, susceptibles de engravar ambos elementos y que por obvios no se representan.

El émbolo 8 recibe la acción del muelle 10, montado en la cámara inferior, estanca, de la bomba, en la base de la cual se encuentra formado un orificio 11 para salida del aire durante la acción de aspiración del producto elegido (figura 2). La reacción del muelle hace ascender el émbolo y el vástago, comprimiendo el producto entrado durante la fase anterior, que saldrá, según se representa en la figura 3, a través de un conducto 12



abierto en el propio pulsador y terminado en un pico 13, utilizable para dirigir el vertido hacia el punto deseado.

- Los diferentes productos se encuentran almacenados en respectivos recipientes 14, de tipo convencional, unidos por medio del correspondiente rácor 15 al respectivo tubo 4. Estos recipientes son fácilmente recambiables y reponibles.

- En determinados casos, la acción del distribuidor podrá venir ayudada por medio de dispositivos convencionales que actúen sobre dichos recipientes, tales como palancas de presión, accionables manual o mecánicamente, pero en general será suficiente la acción de la bomba 3 para obtener un suministro selectivo de productos de baño e higiene a nivel doméstico e incluso público o industrial.

- Serán independientes del objeto de la invención los materiales, formas y dimensiones, tanto absolutas como relativas, del distribuidor descrito y sus partes, aplicaciones a que se destine, naturaleza de los productos distribuidos, y, en general, todo cuanto no altere, cambie o modifique su esencialidad.



REIVINDICACIONES

1. Distribuidor manual recambiable para productos de higiene y baño, que consiste esencialmente en una carcasa fácilmente accesible, situada preferentemente en la parte superior de la pila de un lavabo o similar, la cual
5. cubre una pluralidad de tubos o frascos convencionales de gel, jabón líquido o similar, recambiables y conectados amoviblemente a unos tubos que enlazan a los mismos con una pequeña bomba aspirante-impelente, asimismo ubicada en el interior de aquella carcasa, de la que sobresale exteriormente un pulsador de accionamiento que actúa
10. al mismo tiempo de selector del producto a suministrar, por simple giro horizontal que permite la coincidencia de uno de los varios orificios que presenta una camisa, asimismo giratoria solidariamente con el pulsador, con el co-
15. rrespondiente terminal del tubo del producto que se desea suministrar, en tanto que los restantes orificios quedan sin coincidencia, gracias al desfase angular entre los orificios de la camisa giratoria y la desembocadura de los tubos en la bomba, y teniendo lugar la salida del producto
20. por un vertedor que atraviesa longitudinalmente el pulsador, desde la cámara de carga de la bomba hasta un pico saliente exterior desde el que se efectúa el servicio.

2. Distribuidor manual recambiable para productos de higiene y baño.

25. La presente memoria consta de cinco hojas foliadas, escritas por una sola cara.

Madrid, 25 de junio de 1986.



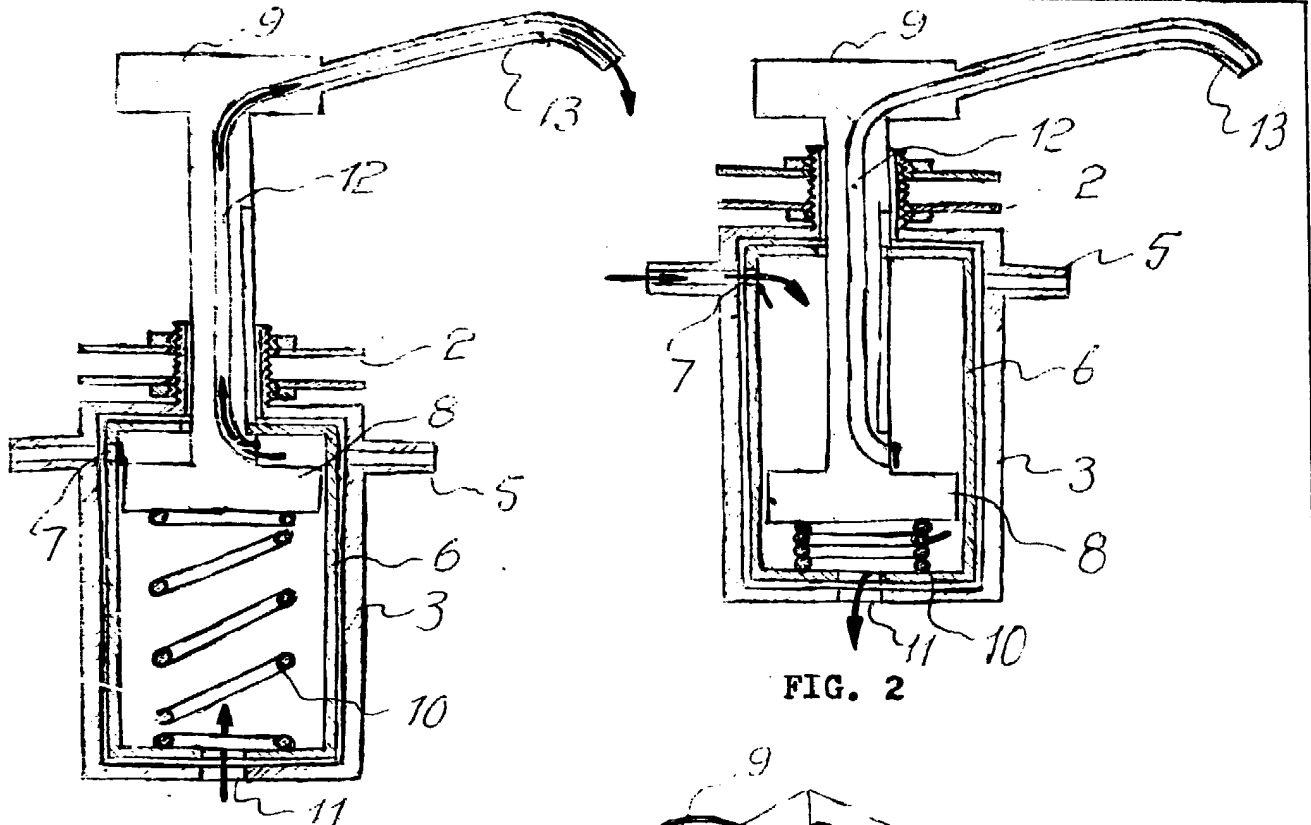


FIG. 1

FIG. 2

FIG. 3

Madrid, 26 junio 1986

[Handwritten signature]