

(19) ES (11) (21) (22)	NUMERO 295.385/4	(18) Y
	FECHA DE PRESENTACION 25 junio 1986	



ESPAÑA

MODELO DE UTILIDAD 16 ABR. 1988

(10) PRIORIDADES:	(31) NUMERO	(32) FECHA	(33) F. 118
-------------------	-------------	------------	-------------

(12) FECHA DE PUBLICIDAD	(01) CLASIFICACION INTERNACIONAL A 47 F 5 / 00
--------------------------	---

(14) TITULO DE LA INVENCIÓN "Indicador de datos al público para productos expuestos"

(11) SOLICITANTE (SI) Sitour España, S. A.

DOMICILIO DEL SOLICITANTE Diputació, 479 - 08013 Barcelona

(13) INVENTOR (ES)

(15) TITULAR (ES) La solicitante

(16) REPRESENTANTE Antoni Guilleumas Brosa 304/2

El presente modelo de utilidad se refiere a un indicador de datos al público para productos expuestos, preferentemente del tipo de los dotados de un marco o bastidor con unas casillas y guías por las que se pueden desplazar las oportunas indicaciones de precios, calidades y demás características propias de los géneros expuestos, caracterizándose el indicador de la invención por su gran versatilidad, al permitir su utilización sobre diversidad de productos, simplemente en posición vertical junto a los mismos, o sobre una amplia peana para dar mayor realce y vistosidad al indicador, e incluso clavado en aquéllos o ajustado en espacios intermedios que puedan presentar.

- 5.
- 10.

Esencialmente se caracteriza el indicador por presentar en su reverso o cara posterior un par de guías paralelas en "U", susceptibles de acoger a fricción fuerte el extremo terminal, dotado de unos regruesamientos o cuñas apropiados, de unas piezas complementarias que son las utilizadas para que el indicador propiamente dicho se sostenga de pie, ya sea directamente sobre la superficie de exposición (con lo que la pieza complementaria se reduce a un diedro de bordes regruesados), sobre una peana horizontal, portadora de un anclaje donde queda sujeto a presión el vástago terminal de una columna plana, de cabeza inclinada y bordes regruesados para ajuste en las guías del indicador, o directamente sobre el producto, cuando éste permite el clavado de dos agujas paralelas, que

- 15.
- 20.
- 25.

parten de un núcleo asimismo dotado de encajes y regruesamientos para acoplarse a las guías del indicador y que, además de la acción de clavado, pueden también introducirse en unos orificios practicados en el mencionado anclaje de la peana, sustituyendo de esta manera a la columna anteriormente citada como soporte directo del indicador.

Para mejor comprensión de la presente memoria descriptiva se acompañan unos dibujos en los que, esquemáticamente y tan sólo a título de ejemplo, se representa un caso práctico de realización de un indicador de acuerdo con las características de la invención.

En dichos dibujos, la figura 1 es una vista en conjunto y en perspectiva del indicador; la figura 2, una vista del indicador propiamente dicho por su cara posterior, que deja ver las guías para sujeción de los elementos soporte; la figura 3 es una vista de la base de sustentación, con el medio de anclaje de la columna o soporte del indicador; y las figuras 4 a 6, son otros tantos elementos que sirven para soportar el indicador, con o sin la cooperación de aquella base.

De conformidad con los dibujos, el indicador l propiamente dicho, de tipo convencional, en el que una carcasa o marco hueco permite la visión a través de ventanas abiertas en su cara anterior y por medio de guías practicables adecuadamente dispuestas, de tiras o etiquetas que llevan grafiadas cifras u otras indicaciones convenientes a un determinado producto, pre-

senta en su cara posterior unas guías paralelas 2, encaradas y de estructura en "U", destinadas a retener a fricción fuerte medios complementarios de acoplamiento previstos en el extremo libre del pie o columna de sustentación 3.

5.

Tal como puede observarse en las figuras 4 a 6, el elemento de sustentación del indicador 1 propiamente dicho, puede afectar forma de columna o pletina plana 3, con un cabezal inclinado 4 que es el que ajusta

10.

entre las dos guías 2, o bien la forma de dos agujas paralelas 5, susceptibles de hincarse en el producto a señalar si su naturaleza lo permite, las cuales aparecen solidarizadas por una pieza 6, a modo de cabezal, que es la destinada a quedar sujeta entre las guías

15.

2. En cuanto a la pieza 7 (figura 4), está destinada a fijarse por una de sus caras (pues la pieza afecta forma de diedro) entre las guías 2, mientras que la otra actúa de soporte sobre una superficie de sustentación.

20.

En el caso de la columna o pletina 3, si bien puede fijarse directamente en un espacio o rendija del producto que permita su inmovilización sin dañar a éste, en realidad ha sido diseñada para acoplarse por su extremo inferior en un medio de anclaje 8 dispuesto

25.

en una base o plataforma 9. Este anclaje 8 permite en su espacio central la introducción e inmovilización de la extremidad inferior de la referida columna, mientras que en sus extremos dispone de sendos orificios 10

destinados a alojar los extremos de las agujas 5, con lo que la base 9 se hace apta para actuar tanto con soporte de pletina como con soporte de agujas.

5. Serán independientes del objeto de la presente invención los materiales, formas y dimensiones, tanto absolutas como relativas, del indicador descrito y sus partes y accesorios, productos a que se aplique, y, en general, todo cuanto no altere, cambie o modifique su esencialidad.

REIVINDICACIONES

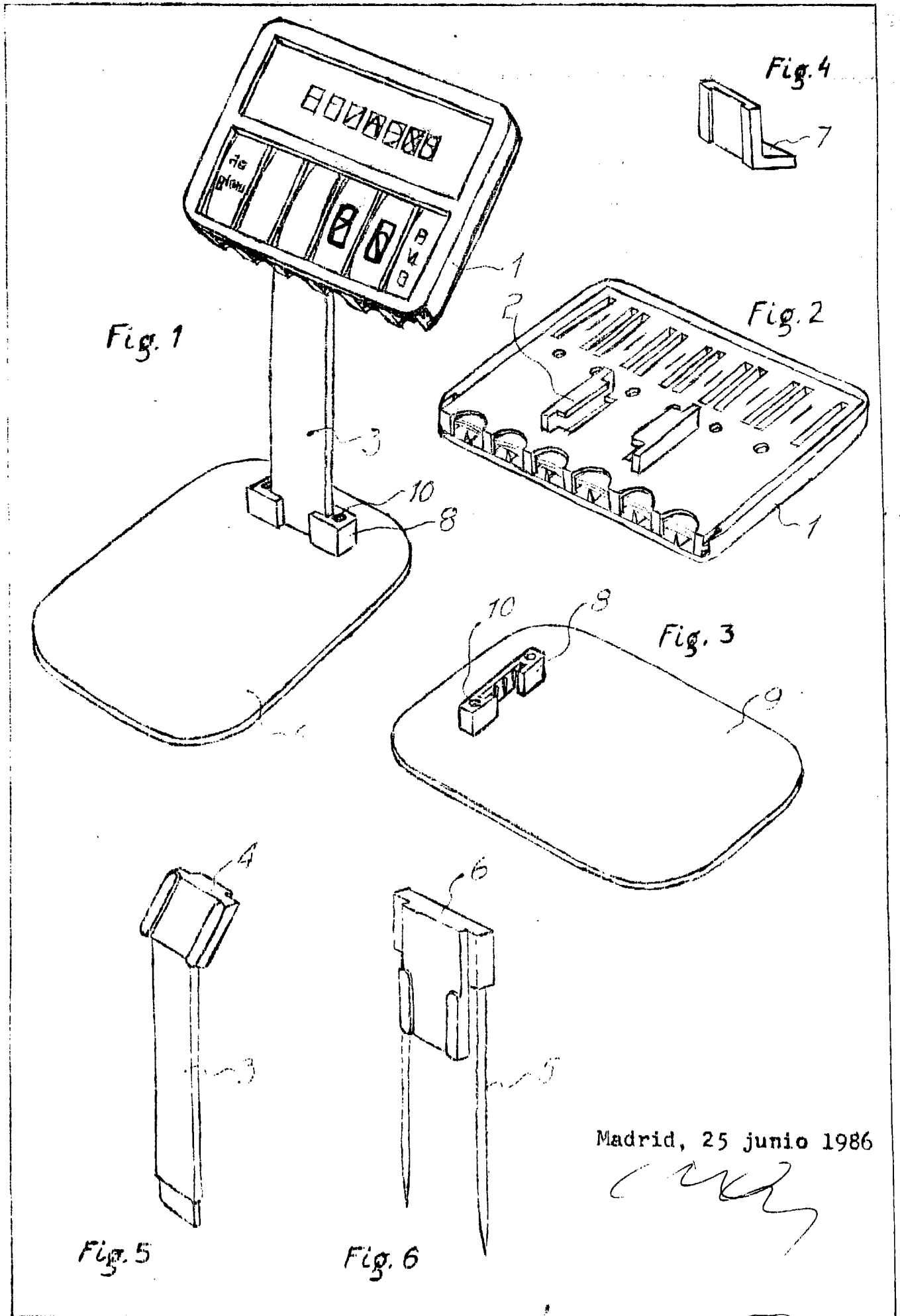
1. Indicador de datos al público para productos expuestos, que se caracteriza esencialmente por presentar en su cara posterior unas guías angulares entre las que, a fricción fuerte, se aloja un cabezal solidario de una columna en forma de pletina o de un par de agujas paralelas, susceptibles de acoplarse en sendos alojamientos previstos en un anclaje que sobresale superiormente de una base sustentadora, sin detrimento de que la sustentación del indicador pueda asimismo efectuarse por medio de un soporte diédrico, una de cuyas caras se aloja entre las dos guías de la cara posterior de aquél.

2. Indicador de datos al público para productos expuestos.

15. La presente memoria consta de seis hojas foliadas, escritas por una sola cara.

Madrid, 25 de junio de 1986.





Madrid, 25 junio 1986