

(19) ES (21) (22)	(11) NUMERO 295383	(10) Y
	FECHA DE PRESENTACION 25 JUN. 1986	



ESPAÑA

MODELO DE UTILIDAD

11 NOV. 1986

(30) PRIORIDADES:	(32) FECHA	(33) PAIS
(31) NUMERO		

(47) FECHA DE PUBLICIDAD	(51) CLASIFICACION INTERNACIONAL A47B9/00
--------------------------	--

(54) TITULO DE LA INVENCIÓN	
"MESA DESMONTABLE PARA ORDENADORES"	

(71) SOLICITANTE (S)	
D. JUAN JOSÉ ARANDA LÓPEZ	

DOMICILIO DEL SOLICITANTE	
MADRID, Avda. de San Luis 93	

(72) INVENTOR (ES)	
D. JUAN JOSÉ ARANDA LÓPEZ	

(73) TITULAR (ES)	
D. JUAN JOSÉ ARANDA LÓPEZ	

(74) REPRESENTANTE	
D. FERNANDO ALVAREZ LÓPEZ Agente Oficial de la Propiedad Industrial	

EXTRACTO DEL MODELO

Consiste este Modelo en una mesa que está formada por dos armaduras laterales tubulares, que se vinculan entre sí mediante dos travesaños, existiendo en los bordes frontales de estas armaduras, una pluralidad de orificios para recibir los extremos de soportes colgables de varilla, que sustentan otros tantos tableros que se fijan a través de desviaciones de estos soportes, alguno de los cuales constituye al mismo tiempo, una cesta para documentos, los cuales si se desean procesar pueden también ser situados sobre un atril, cuyo eje se ensarta en un orificio lateral del travesaño superior.

APLICACION

Recibir todos los componentes de un ordenador personal, teclado, impresora y pantalla, en tres alturas distintas, con posibilidad de graduar éstas.

FIGURA PREFERENTE

La figura 1.

Esta memoria tiene por objeto describir las características y peculiaridades de una nueva mesa, es pecíficamente destinada a contener los componentes fundamentales de un ordenador, por ejemplo del tipo conocido comúnmente bajo las siglas P.C., en el que sus partes básicas están constituidas por un teclado, un monitor y una impresora, o bien una unidad de disco, si es que éste no está incorporado en el monitor o puede situarse bajo él.

10 La mesa propuesta para ello, presenta tres tableros diferentes, colocados a diferente altura que se encuentran dispuestos sobre soportes formados por varillas que se cuelgan de la armadura, de tipo tubular y de naturaleza completamente desmontable, por lo que el conjunto resulta cien por cien desarmable, a efectos de facilitar su traslado y entrega al cliente, pudiéndose montar por el usuario, mediante unas simples instrucciones.

20 Para conseguir este efecto, la estructura de la mesa está formada por dos armaduras laterales tubulares, en forma de "T" invertida de doble larguero, que además es asimétrico, en el sentido de que uno de los tramos es más largo que el otro. Estas armaduras, que sitúan inferiormente ruedas orientables para facilitar el traslado de la mesa, se vinculan entre sí me-

25

diante dos largueros, igualmente de tipo tubular, que se fijan en sus extremos mediante tornillos.

Los bordes de los largueros de las armaduras tubulares, están dotados de taladros coincidentes por parejas que sirven para colgar a diferente altura los soportes de varilla de sujeción de los tableros, lo que determina la posibilidad de situarlos a la altura que más convenga en cada caso.

En uno de los costados, existe un taladro adicional en el travesaño superior, con objeto de recibir el extremo inferior de la varilla, en función de eje de un atril destinado a soportar los documentos que se van a procesar.

Las particularidades y características más notables de la realización, mejor que a través de la explicación puramente literal efectuada hasta aquí, se apreciarán por el transcurso de la descripción que los dibujos adjuntos se realizará seguidamente y, los cuales, sólo a título de ejemplo, se representa una preferente forma de ejecución.

En dichos dibujos:

La figura 1 muestra la mesa montada, esto es, en posición de uso.

La figura 2, finalmente, representa la misma mesa con todas sus partes separadas.

Según se aprecia, la realización representada, está referenciada con una serie de guarismos correlativos, cuya significación es la siguiente:

- 5 1) Armadura lateral tubular complementaria de la 2.
- 2) Armadura lateral tubular complementaria de la 1.
- 3) Travesaño superior que mediante tornillos 5 se fija a las armaduras laterales para formar el bastidor de la mesa.
- 10 4) Travesaño inferior, de características y fijación análogas al 3.
- 5) Tornillos de fijación de los travesaños 3 y 4.
- 15 6) Orificio para alojar el eje del atril 12.
- 7) Armaduras colgables de varilla, para la sustentación de los tableros 15 y 16.
- 8) Extremos inferiores de las armaduras de varilla 7, para ser encajados en el armazón.
- 20 9) Extremos superiores de las armaduras de varilla 7, para ser encajados en el armazón.
- 10) Extremos proyectados de las armaduras de varilla 7, para recibir a los tableros 14, 15 ó 16.
- 11) Bandeja de varilla para documentos.
- 25 12) Atril.

13) Orificios de los costados de las armaduras 1 y 2 para alojar los extremos 8 y 9 de las armaduras de varilla 7 y bandeja 11.

14) Tablero superior.

5

15) Tablero intermedio.

16) Tablero inferior.

17) Tacos protectores.

18) Ruedas orientables.

10 Descrita suficientemente en lo que precede la naturaleza de Modelo, así como el modo de llevarlo ventajosamente a la práctica y demostrado que constituye un positivo adelanto técnico en mesas desmontables para ordenadores, es por lo que se solicita registro de Modelo de Utilidad por veinte años en España, haciendo expresamente constar que las disposiciones anteriormente indicadas, son susceptibles de modificaciones de detalle en cuanto no alteren su principio fundamental, siendo lo que constituye la esencia del referido invento, lo que a continuación se especifica en las siguientes:

20

25

R E I V I N D I C A C I O N E S

1ª.- Mesa desmontable para ordenadores, que esencialmente se caracteriza por comprender dos armaduras laterales, de tipo tubular, constituidas a modo de "T" invertida, de largueros dobles asimétricos y cuyas armaduras están dotadas inferiormente de ruedas y se unen entre sí mediante dos travesaños.

2ª.- Mesa desmontable para ordenadores, según apartado anterior, que esencialmente se caracteriza porque los bordes exteriores de los largueros de las armaduras, cuentan con taladros homólogos, destinados a recibir los extremos de soportes colgables de varillas, que se sitúan por simple encaje y sirven de apoyo a tableros situados a alturas distintas, y cuyos soportes están dotados de sendas parejas de desviaciones ascendentes, para retener sus respectivos tableros.

3ª.- Mesa desmontable para ordenadores, según apartados anteriores, que esencialmente se caracteriza porque los soportes colgables, constituidos mediante varillas, conforman facultativamente, cestas de acceso lateral para documentos.

4ª.- Mesa desmontable para ordenadores, según apartados anteriores, que esencialmente se caracteriza porque en el travesaño superior, existe un orificio adicional, destinado a recibir el eje de un atril.


La presente solicitud de registro de Modelo de Utilidad, debe recaer sobre:

5ª.- MESA DESMONTABLE PARA ORDENADORES.

5 Todo ello según queda sustancialmente descrito en la presente memoria y reivindicaciones, la cual consta de ocho hojas foliadas y escritas a máquina por una sola de sus caras, y representado por los adjuntos dibujos para los fines especificados.

10

MADRID, 25 JUN. 1986
EL AGENTE OFICIAL
~~FERNANDO ALVAREZ~~
252 (6)



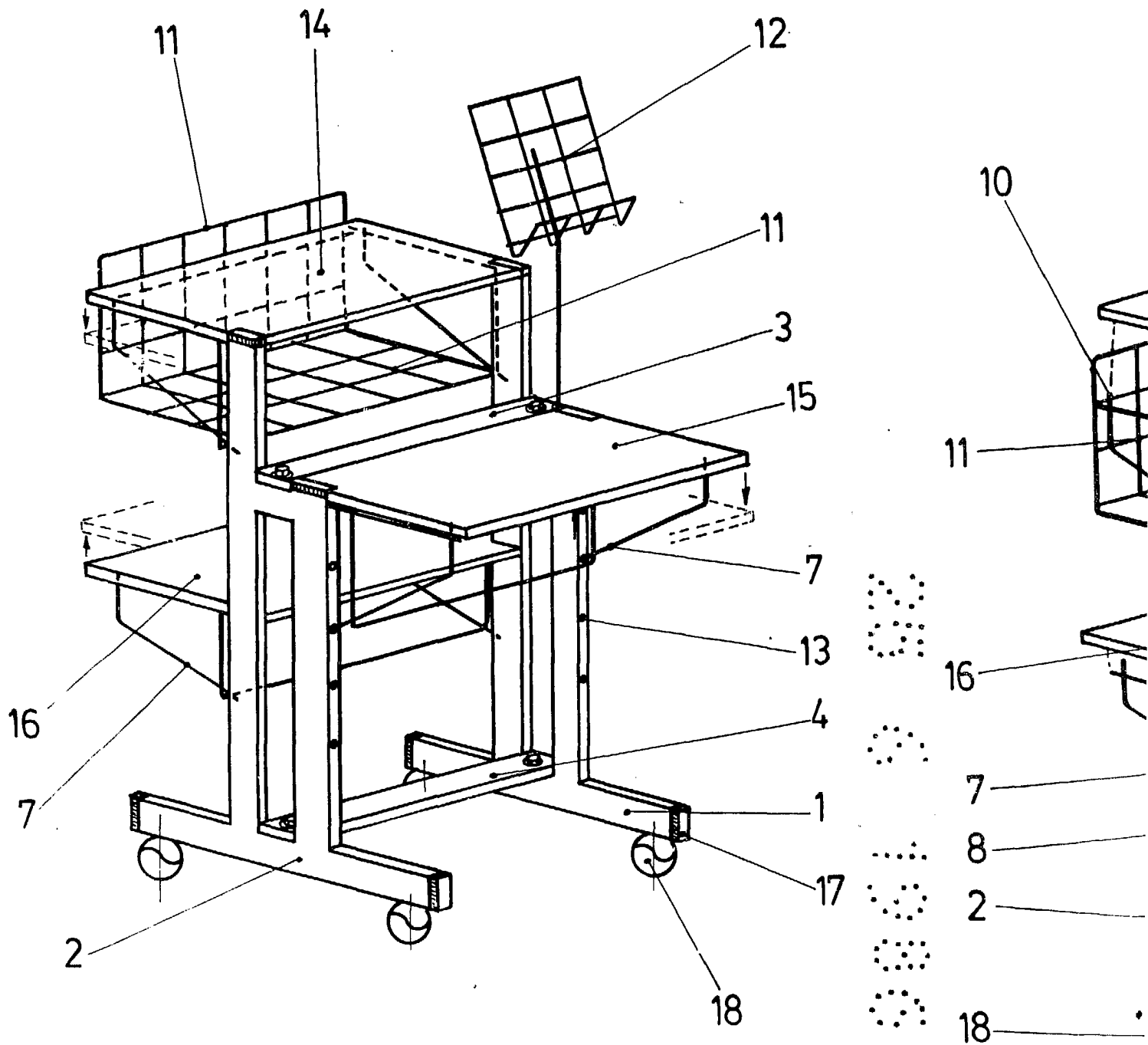


FIG.1

Escala variable

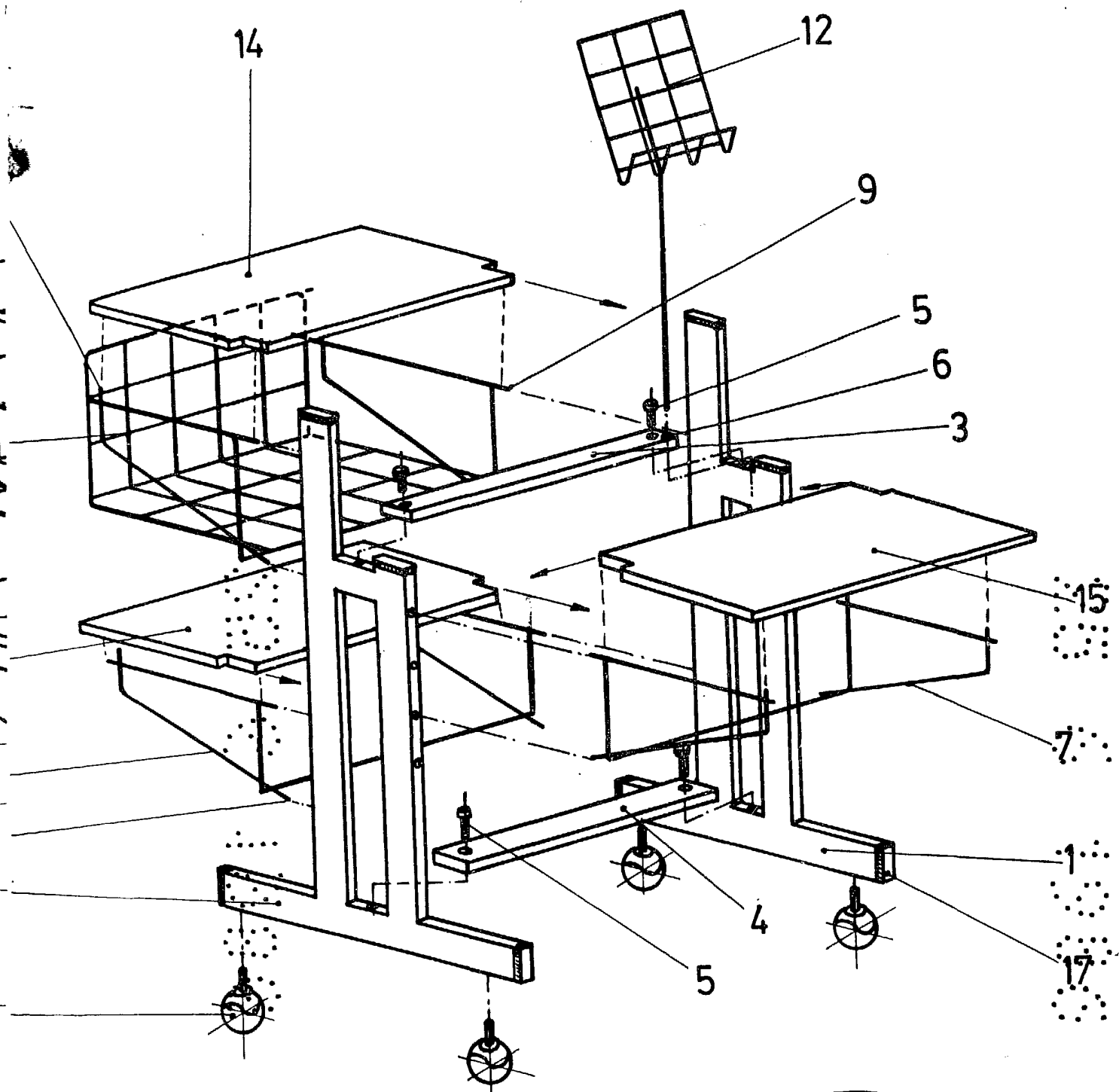


FIG. 2

MADRID, 25 JUN, 1986
EL AGENTE OFICIAL
FERNANDO ALVAREZ
252 (6)