



ESPAÑA

ES

11
21
22

NUMERO
295360
FECHA DE PRESENTACION
25 JUN. 1986

Y

16 NOV. 1986

MODELO DE UTILIDAD

90 PRIORIDADES:	32 FECHA	33 PAIS
31 NUMERO		

47 FECHA DE PUBLICIDAD	51 CLASIFICACION INTERNACIONAL
	B65D 8 5/00

54 TITULO DE LA INVENCIÓN
"UNA DISPOSICION PERFECCIONADA PARA EMBALAJE Y PRESENTACION DE MANGUERAS"

71 SOLICITANTE (S)
PLASTICOS TA-TAY, S.A.

DOMICILIO DEL SOLICITANTE
Montornes del Vallés, (Barcelona)

72 INVENTOR (ES)

73 TITULAR (ES)

74 REPRESENTANTE
D. JAIME ISERN JARA, Agente Oficial de la Propiedad Industrial

MEMORIA DESCRIPTIVA

El presente modelo de utilidad se refiere a una disposición perfeccionada para embalaje y presentación de mangueras.

5 Más concretamente, en la invención se ha ideado una disposición especialmente concebida para el objeto antedicho, la cual se caracteriza por comprender un núcleo de material liviano, sobre el cual se enrolla la manguera. El referido núcleo, posee una serie de alveolos o alojamientos
10 aptos para recibir y conservar en ellos unos útiles y dispositivos para riego. En el núcleo también existen impresas unas normas de uso, tanto gráficas como literarias. El conjunto descrito se dispone envuelto por una película de material plástico transparente, firmemente adaptada al producto,
15 y que permite su completa visualización.

Con el fin de facilitar la explicación, se acompaña a la presente memoria descriptiva de una lámina de dibujos en la que se ha representado un caso de realización que si cita a título de ejemplo.

20 En los dibujos:

La figura 1, muestra el núcleo visto frontalmente.

La figura 2, es una sección del núcleo, vista por II-II.

(25 La figura 3, es una vista posterior del núcleo.

La figura 4, corresponde a una perspectiva del conjunto de la disposición de embalaje.

La figura 5, es una sección transversal del conjunto de la disposición formada por el núcleo la manguera arrollada sobre el mismo.

5 La figura 5, es una sección transversal del conjunto de la disposición formada por el núcleo y la manguera arrollada sobre el mismo.

Haciendo referencia a las figuras, se aprecia en su realización una disposición de embalaje constituida por un núcleo designado en general por -1-, obtenido en material liviano preferentemente poliuretano expandido o similar, que
10 adopta una forma cilíndrica de poca altura, sobre cuya superficie lateral se enrolla la manguera -2-.

La cara principal del núcleo -1-, presenta unos
15 alojamientos -3-, aptos para recibir y alojar a unos útiles y dispositivos para riego, tales como por ejemplo una boquilla de riego -4- y dispositivo de conexión -5-.

Asimismo, en el núcleo existen impresas instrucciones de uso -6-, tanto gráficas como literarias. El conjunto
20 esta envuelto por una lámina de plástico transparente -7- firmemente adaptada al producto, y que permite su completa visualización.

El modelo, dentro de su esencialidad, puede ser llevado a la práctica en otras formas de realización que difieran en detalle de la indicada a título de ejemplo en la
25 descripción y a las cuales alcanzará igualmente la protección que se recaba. Podrá pues construirse en cualquier forma y tamaño con los materiales mas adecuados por quedar todo ello comprendido en el espíritu de las siguientes reivindi-

caciones.

= . =

5

REIVINDICACIONES

Descrito el objeto del presente invento, se declaran nuevas y no divulgadas en España, las siguientes reivindicaciones.

1.- Una disposición perfeccionada para embalaje y presentación de mangueras, caracterizada esencialmente por el hecho de comprender un núcleo preferentemente cilíndrico de poca altura, sobre cuya superficie lateral se enrolla la manguera, la cual se mantiene posicionada de forma estable merced a una envolvente laminar de material plástico transparente, firmemente adaptada al producto y que permite su completa visualización; y porque el núcleo presenta alojamientos aptos para contener útiles y dispositivos de riego, así como instrucciones impresas, tanto gráficas como literarias, relativas al uso del producto embalado.

2.- Una disposición perfeccionada para embalaje y presentación de mangueras.

Según se describe y reivindica en la presente memoria descriptiva que consta de 4 hojas foliadas y escritas a máquina por una sola cara.

Madrid, a 25 JUN. 1986

p.a.



FIG. 3

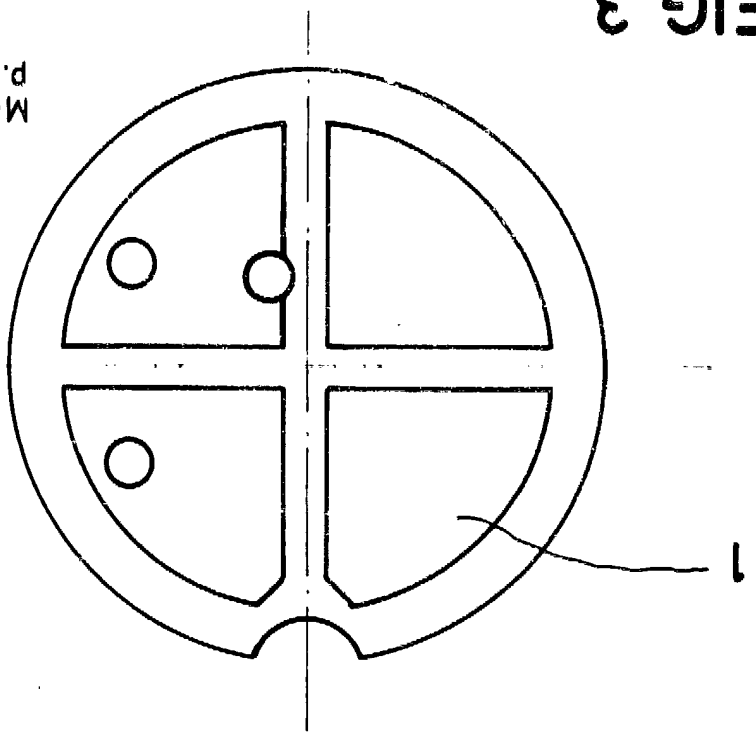


FIG. 1

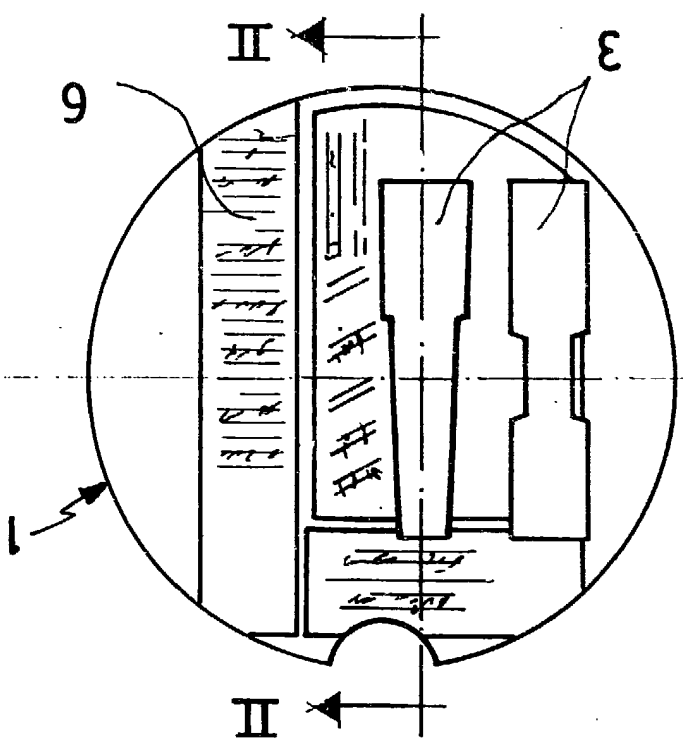
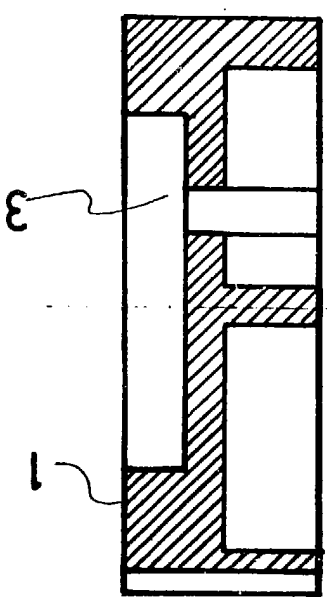
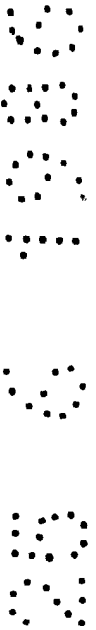


FIG. 2



Madrid, a 25 JUN. 1986
p.d.



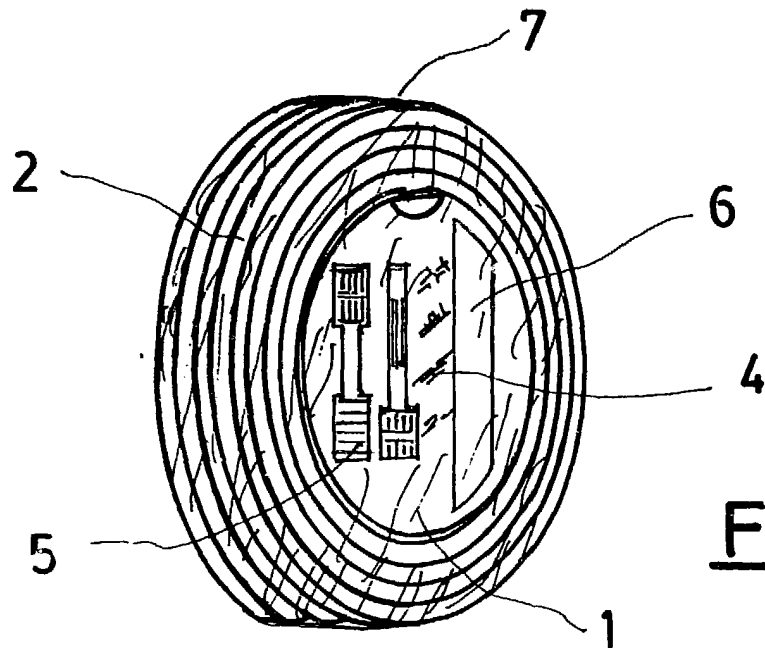


FIG. 4

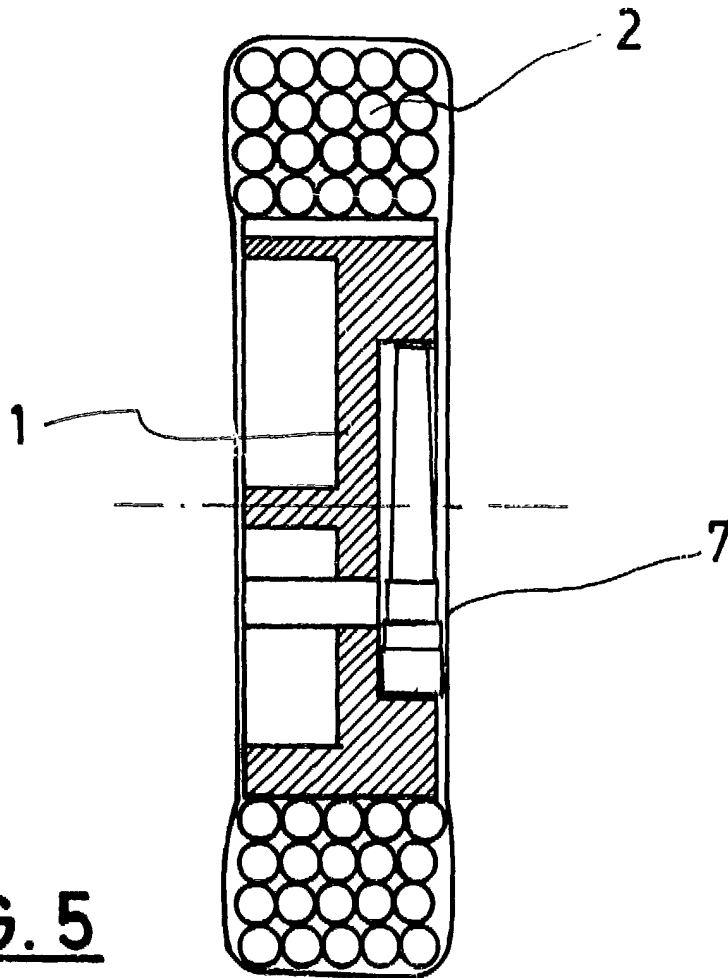


FIG. 5



Madrid, a 25 JUN. 1986
p.a.