

(19) ES (11) (21) (22)	NUMERO 29 5349	(10) Y
	FECHA DE PRESENTACION 25. JUN 1986	



ESPAÑA

MODELO DE UTILIDAD

-1 ENE. 1987

(30) PRIORIDADES:	(31) NUMERO	(32) FECHA	(33) PAIS
-------------------	-------------	------------	-----------

(47) FECHA DE PUBLICIDAD	(51) CLASIFICACION INTERNACIONAL G02C 11/08
--------------------------	------------------------------------------------

(54) TITULO DE LA INVENCIÓN

"ESTUCHE ROTATIVO PARA LA LIMPIEZA Y DESINFECCION DE LENTES DE CONTACTO".

(71) SOLICITANTE (S)

D. SANTIAGO ORGANERO MORALEJA.

DOMICILIO DEL SOLICITANTE

Porto-Lagos, 3 - ALCORCON (Madrid).

(72) INVENTOR (ES)

El mismo.

(73) TITULAR (ES)

El mismo.

(74) REPRESENTANTE

JOSE RAMON TRIGO PEREZ 306-9

El presente registro de Modelo de Utilidad, concierne, como su enunciado indica, a un estuche rotativo para la --
limpieza y desinfección de lentes de contacto, de acuerdo
con la descripción que del mismo se realiza, debiendo in-
5 terpretarse siempre éste concepto en su más amplio sentido
y nunca en el limitativo o restrictivo.

El resultado industrial que se consigue con éste Mode-
lo de Utilidad, mejora notablemente todo cuanto sobre el -
particular se conoce y utiliza actualmente, tanto por su -
10 sencillez constructiva, como de aplicación, resistencia, -
duración, capacidad, precisión de trabajo, higiene y econo-
mía.

Para la debida comprensión de éste objeto, se adjunta
a la presente Memoria descriptiva, una hoja de planos en -
15 la que, a título de ejemplo, se representan todas y cada -
una de las partes que lo forman, así como la relación : que
guardan entre sí.

En la citada hoja de dibujos, que muestra un despiece
de los componentes del estuche de limpieza y desinfección,
20 cuyo registro se preconiza, queda representado:

FIGURA PRIMERA.- La misma ilustra una vista, en planta
y alzado, de la tapa de cierre hermético del vaso contene-
dor del líquido utilizado en la limpieza, con los neces-
25 rios componentes mecánicos para la rotación del soporte -
portalentillas.

FIGURA SEGUNDA.- Representa, en alzado y planta, la ta-
pa superior, igualmente provista de los necesarios elemen-
tos mecánicos para la rotación del soporte portalentillas.

FIGURA TERCERA.- Es una vista en perspectiva de ambas
30 tapas asociadas y el correspondiente soporte portalenti-
llas de contacto.

FIGURA CUARTA.- Es una vista en alzado de la cubeta -
portadora del líquido de tratamiento de las microlentillas.

En éstas figuras y con el mismo valor en todas ellas, se aprecian las siguientes referencias:

5 1.- Tapa superior del conjunto estructural que interiormente presenta una disposición de estrias de engranaje con sus homólogas de un piñón planetario, determinante de la rotación del soporte portalentes.

2.- Estrias de engranaje referidas, que actúan sincrónicamente con el susodicho piñón planetario.

10 3.- Orificio central previsto en la tapa -1- que facilita el ajuste de un eje portador primario que permite el giro del soporte aludido por intermedio del piñón satélite y la corona dentada interior -2-.

15 4.- Tapa de cierre hermético de la cubeta a la que se ajusta por efecto de rosca, a cuyo fin su fileteado está técnicamente calculado para establecer una perfecta estanqueidad.

20 5.- Piñón planetario dispuesto asimétricamente en la parte superior de la tapa -4- e interior de la tapa -1-, que engrana simultáneamente, con la corona interior -2- y el piñón primario que porta la cobertura -6- en el orificio -3- de ajuste sobre la tapa superior -1-.

6.- Cobertura referida, cuya forma es equivalente a la de la tapa portadora, variando únicamente sus propias dimensiones entre sí relacionadas.

25 7.- Eje portador de los soportes de fijación de las lentes de contacto. Este eje montado en los orificios centrales de las tapas -1- y -4- y en colaboración con su piñón primario superior central, planetario y corona dentada, mueven rotativamente al soporte de las lentes en forma sincrónica bajo un determinado efecto demultiplicador de velocidad de giro, ajustada digital y selectivamente, para conseguir un efecto centrífugo con vistas a la asepsia total de dichas lentes.

30

8.- Portalentes constituidos por un núcleo fijo cen--

tral que porta en sentido diametralmente opuesto unas alas abatibles, cuyo basculamiento facilita la fijación o separación de las correspondientes lentes. Estos elementos están ajustados en forma cóncavo-convexa y su estructura y dimensiones son coincidentes y apropiadas a las propias de las lentes de contacto, las que quedan perfectamente retenidas en la fase de giro durante la operación de limpieza, desinfección y lavado de los oculares aludidos.

El eje central -7-, convenientemente prolongado y mecanizado, constituye el elemento de transmisión rotativa digital, en colaboración con el juego de engranajes antes descritos.

9.- Cubeta de contención del líquido correspondiente utilizado en ésta limpieza y desinfección, y, a tal fin, cualquier agente químico con éstas cualidades será apto para su racional utilización. La cubeta en cuestión de forma cilíndrica presenta su parte superior abierta y roscada para facilitar el ajuste de la tapa -4- sobre la que se superpone su homóloga -1-, así como el juego de piñones y eje provisto del portales.

El sistema de roscado en sí, es un medio de soporte del juego de piñones a través de los componentes portadores.

El giro podrá ser efectuado a derecha o izquierda, y, a la velocidad que se considere más conveniente.

La hermeticidad de los órganos asociados queda totalmente asegurada sin precisión de otros medios, del tipo de juntas accesorias.

Este estuche será fabricado en cualquier clase de material apropiado y en las formas y dimensiones más convenientes, no existiendo sobre el particular ninguna limitación.

Descrita suficientemente la naturaleza y finalidad de éste Modelo, se hace constar expresamente que cualquier modificación de detalle que se introduzca en el mismo, se considerará incluida dentro de ésta protección, en tanto en cuanto no altere o modifique esencialmente su finalidad característica.

REIVINDICACIONES

1ª).- Estuche rotativo para la limpieza y desinfección de lentes de contacto, caracterizado esencialmente porque comprende la disposición de una tapa superior dotada exteriormente de aletas antideslizantes y que en su parte interior lleva una corona dentada sincronizada a un piñón planetario y a otro central, montado en un eje mecanizado de varios diámetros, que pone en función rotativa a unos soportes portadores de las correspondientes microlentillas.

2ª).- Estuche, según la anterior reivindicación, caracterizado esencialmente porque comprende la disposición de una segunda tapa inferior, asimismo moleteada, dotada de orificio central guarnecido para el paso del eje torneado en tres diámetros y que presenta en su plano interior un acondicionamiento de un piñón satélite que engrana solidariamente con la corona exterior y un piñón central adaptado al eje referido.

3ª).- Estuche, según las reivindicaciones anteriores, caracterizado esencialmente porque la tapa superior comporta, en su plano exterior y en sentido concéntrico, una cobertura exterior en cuyo centro interior va dispuesto el piñón primario, acoplado al eje rotacional, pasante por los orificios centrales de ambas tapas solidarias.

4ª).- Estuche, según las reivindicaciones anteriores, caracterizado esencialmente porque comprende la disposición de un equipo portador de las lentes y que está constituido por un núcleo central, con nervios radiales determinantes de la formación de espacios para la entrada y salida del líquido de limpieza, existiendo entre los soportes basculantes de sujeción, un núcleo central asimismo calado con la misma finalidad comunicante y presentando éstos componentes una estructura concavo-convexa para la mejor adaptación y seguridad de las lentes destinadas a tratamiento aséptico.

5 5ª).- Estuche, según las reivindicaciones anteriores, caracterizado esencialmente porque comprende la disposición de una cubeta general en la cual queda alojado el grupo rotativo portador de las lentes y la necesaria transmisión para su giro en ambos sentidos y con velocidades selectivas - digitalmente, presentando éste vaso en su parte superior - abierta una rosca de adaptación a la tapa correspondiente, - con lo cual se asegura la estanqueidad de la unión.

10 6ª).- "Estuche rotativo para la limpieza y desinfección de lentes de contacto".

Tal y como se ha descrito en la Memoria que antecede y a los fines que se han especificado.

Consta ésta Memoria de seis hojas mecanografiadas por una sola cara, a dos espacios.

Madrid, 25. JUN 1986

D. SANTIAGO ORGANERO MORALEJA
P.A.

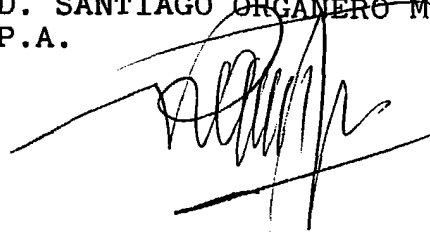


FIG. 1

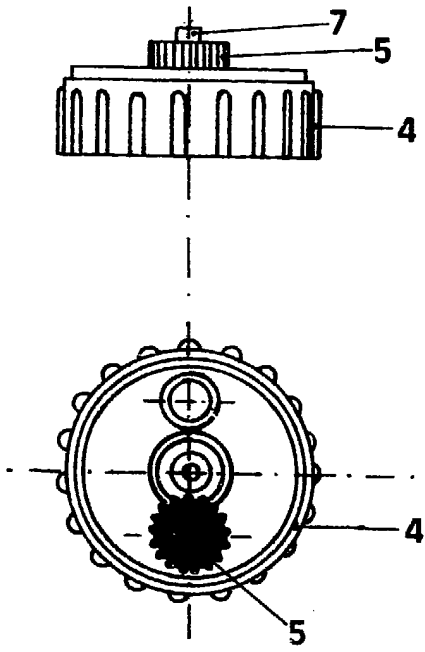


FIG. 2

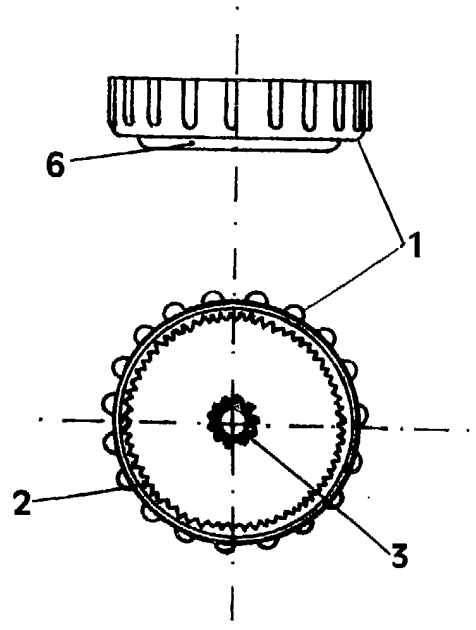


FIG. 3

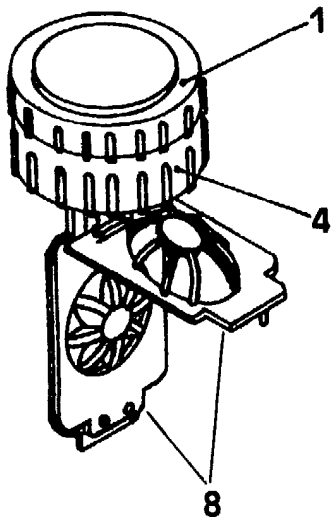
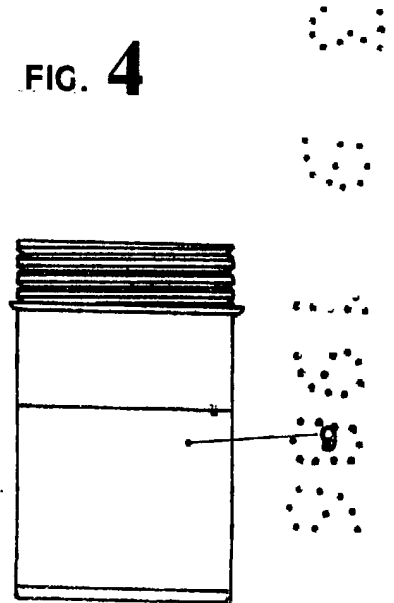


FIG. 4



-Escala variable-
Madrid, 25. JUN 1988