

19 ES	11	NUMERO	10 Y
	21	295343	
	22	FECHA DE PRESENTACION	
		25 JUN. 1986	



ESPAÑA

MODELO DE UTILIDAD

30 PRIORIDADES:	32 FECHA	33 PAIS
31 NUMERO		

47 FECHA DE PUBLICIDAD	51 CLASIFICACION INTERNACIONAL
	E05C 3/16

54 TITULO DE LA INVENCIÓN
"MECANISMO PERFECCIONADO DE APERTURA-CIERRE PARA PUERTAS Y SIMILARES"

60 SOLICITANTE (ES)
DR. EMILIA DOLORES ANTON GOMEZ

DOMICILIO DEL SOLICITANTE
03007 ALICANTE - Santa María Mazzarello, 14-H

61 INVENTOR (ES)

62 TITULAR (ES)

63 REPRESENTANTE
E. MANUEL DE ARTE FERNANDEZ.- Agente de la Propiedad Industrial

La presente invención se encuentra referida a un mecanismo para accionamiento del resbalón o cerrojo de puertas y similares del tipo de reposición automática, que comprende un escudo o soporte con un orificio para una manivela o manija con un eje de accionamiento acoplable a la varilla del citado cerrojo o resbalón.

5.-

Es objetivo de la invención el desarrollo de un mecanismo del tipo indicado que sea de fácil montaje y fabricación, así como susceptible de fabricación o a relativo bajo coste. Para ello, además de los elementos mencionados comporta los siguientes elementos.

10.-

- Un casquillo limitador del giro de la manivela o manija coaxialmente acoplado a su eje de accionamiento;

15.-

- Un resorte helicoidal de reposición, con extremos inicial y final curvados a modo de patillas coaxial a su vez a dicho casquillo; y

20.-

- Una arandela de fijación para retener al citado resorte helicoidal sobre el casquillo contra la fuerza de reposición longitudinal de dicho resorte.

25.-

Este mecanismo, se caracteriza porque en la parte posterior del escudo o soporte se conforma un tetón de tope destinado a limitar el giro de la manivela o manija, así como para retener una de las patillas del antedicho

resorte helicoidal; llevando practicadas el citado casquillo en su superficie lateral inferior al menos dos indentaciones cooperantes de estrias practicadas al efecto en el eje de accionamiento de la manivela o manija a fin de hacer giratoriamente solidarios dichos dos elementos, así como dos resaltes dispuestos en su periferia en los extremos de un arco algo mayor de 90° que limitan el giro de la manivela o manija, y además, dos amplias porciones de pestaña que se desprenden posteriormente, una primera para retención de la restante patilla del resorte y la segunda para apoyo de la superficie lateral de dicho resorte.

Otras características y ventajas de la invención resultarán más claramente de la siguiente descripción, realizada con la ayuda de las láminas de dibujos adjunta, relativas a un ejemplo de ejecución no limitativo y en las que:

La figura 1, muestra en sección transversal un mecanismo de apertura-cierre, realizado de conformidad a la invención.

La figura 2, ilustra en planta y alzado el casquillo del mecanismo.

Las figuras 3 a 5, muestran detalles de la manivela o manija, del resorte helicoidal, así como de la arandela de retención.

55.- El mecanismo 1, comprende un escudo embellecedor o soporte 2, con una porción saliente 3, determinante de un orificio y apoyo de la manivela o manija de accionamiento 4, con un tetón de tope 5 que sobresale perpendicularmente en su parte posterior en las proximidades del citado orificio.

60.- La manivela 4, conforma una porción extremal 6 a modo de eje de accionamiento, pasante a través del antedicho orificio 3 del escudo, con un orificio de sección poligonal, sin referenciar, para acoplamiento de la varilla de accionamiento del cerrojo, que al efecto presenta rá una configuración preferentemente prismático-cuadrada, concordante con el orificio del eje de la manivela 5.

65.- Un casquillo 8 montado coaxialmente al eje de accionamiento 6 de la manivela o manija, presenta en una de sus bases un reborde 9 en el que se configuran dos resaltes dentados 10 y 11 dispuestos en los extremos de un aro circular algo mayor de 90°; adicionalmente y perpendicularmente desde el citado reborde 9 se proyectan hacia arriba sendas porciones de pestaña en arco 12 y 13 diametralmente opuestas, de las que la referenciada con 13, se extiende en un arco de aproximadamente 90°.

70.-

75.- A fin de asegurar solidariamente en su giro el antedicho casquillo 8 y el eje 6 de la manivela o manija 5, en la superficie interior del casquillo aparecen con-

formadas indentaciones 14 y 15, opuestas diametralmente, cooperantes de estrias 16 y 17, previstas en el eje 6.

80.- Un resorte helicoidal 18, montado coaxialmente al casquillo 8, y parcialmente soportado en su superficie lateral por la pestalla 13, presenta extremidades 19 y 20, dobladas a modo de patillas, con una separación angular de alrededor de 60°.

85.- La arandela de fijación 21 con uñas de retención 22 cierra este conjunto por su parte posterior, asegurándolo contra la fuerza de reposición longitudinal del resorte 18.

90.- Tal y como se aprecia con mayor detalle en la figura 1, las patillas 19 y 20 del resorte helicoidal 18, quedan respectivamente retenidas por el tetón de tope 5 y la porción de pestaña estrecha 12 del casquillo, tras un cruce de las mismas a fin de garantizar una fuerza de reposición a torsión de dicho resorte 18. El casquillo 8, giratoriamente solidario de la manivela o manija 4 tiene limitado su giro en un ángulo ligeramente superior a 90°, en base a la cooperación de sus resaltes dentados 10 y 11 con el tetón de tope 5 del escudo.

95.- Suficientemente descrito que nos es el objeto del modelo de utilidad que nos ocupa, que lo es solamente a título de ejemplo y una de las múltiples formas de realización a que en la práctica puede llegarse, tomando co

100.-

no fundamento en su construcción el descrito en la presente memoria, unicamente nos resta señalar que las modificaciones de forma, tamaños, materiales empleados u otras no fundamentales, no deben ser considerados variaciones que afecten a su esencialidad.

105.-



N O T A
= = = =

El modelo de utilidad descrito recaerá pues, so
bre las siguientes reivindicaciones:

- 1^a.- "MECANISMO PERFECCIONADO DE APERTURA-CIERRE
PARA PUERTAS Y SIMILARES", de las del tipo de retorno
110.- automático para accionamiento de un resbalón o cerrojo
que comprende un escudo embellecedor o soporte con un ori-
ficio para una manivela o manija con un eje de acciona-
miento acoplable a la varilla del cerrojo; un casquillo
limitador del giro de la varilla, coaxialmente acoplado
115.- al eje de accionamiento; un resorte helicoidal de reposi-
ción, con extremos inicial y final curvados a modo de pa-
tillas, también coaxial a dicho casquillo; y una arandela
de fijación, caracterizado por cuanto en la parte posteri-
del escudo está previsto un tetón de tope que se proyecta
120.- perpendicularmente hacia atrás para limitar el giro del
picaporte y además para retener una de las patillas del
antedicho resorte helicoidal, donde el casquillo limita-
dor presenta en su superficie lateral inferior al menos
dos indentaciones cooperantes de estrias practicadas al
125.- efecto en el eje del picaporte a fin de solidarizar gi-
ratoriamente dichos dos elementos, dos resaltes dispues-
tos alrededor de la periferia del casquillo en los extre-
mos de un arco algo mayor de 90° que limitan en coopera-
ción con el tope perpendicular del escudo, el giro de la
130.- manilla o picaporte, y dos porciones de pestaña que se

135.- desprenden posteriormente, la primera para retención de la otra patilla del resorte helicoidal y la segunda para apoyo de la superficie lateral de dicho resorte helicoidal; y por cuanto dicho conjunto queda asegurado contra la fuerza de reposición longitudinal del resorte mediante una arandela de fijación con una pluralidad de uñas de retención dirigidas oblicuamente hacia adentro acoplada sobre la periferia exterior del eje del picaporte.

140.- 2ª.- "MECANISMO PERFECCIONADO DE APERTURA-CIERRE PARA PUERTAS Y SIMILARES".

Todo ello, tal y conforme queda descrito, representado y reivindicado.

145.- Esta memoria consta de ocho hojas, mecanografiadas y foliadas por una sola de sus caras conteniendo
146.- un total de ciento cuarenta y seis líneas.

Madrid, a

26 / 10 / 1975

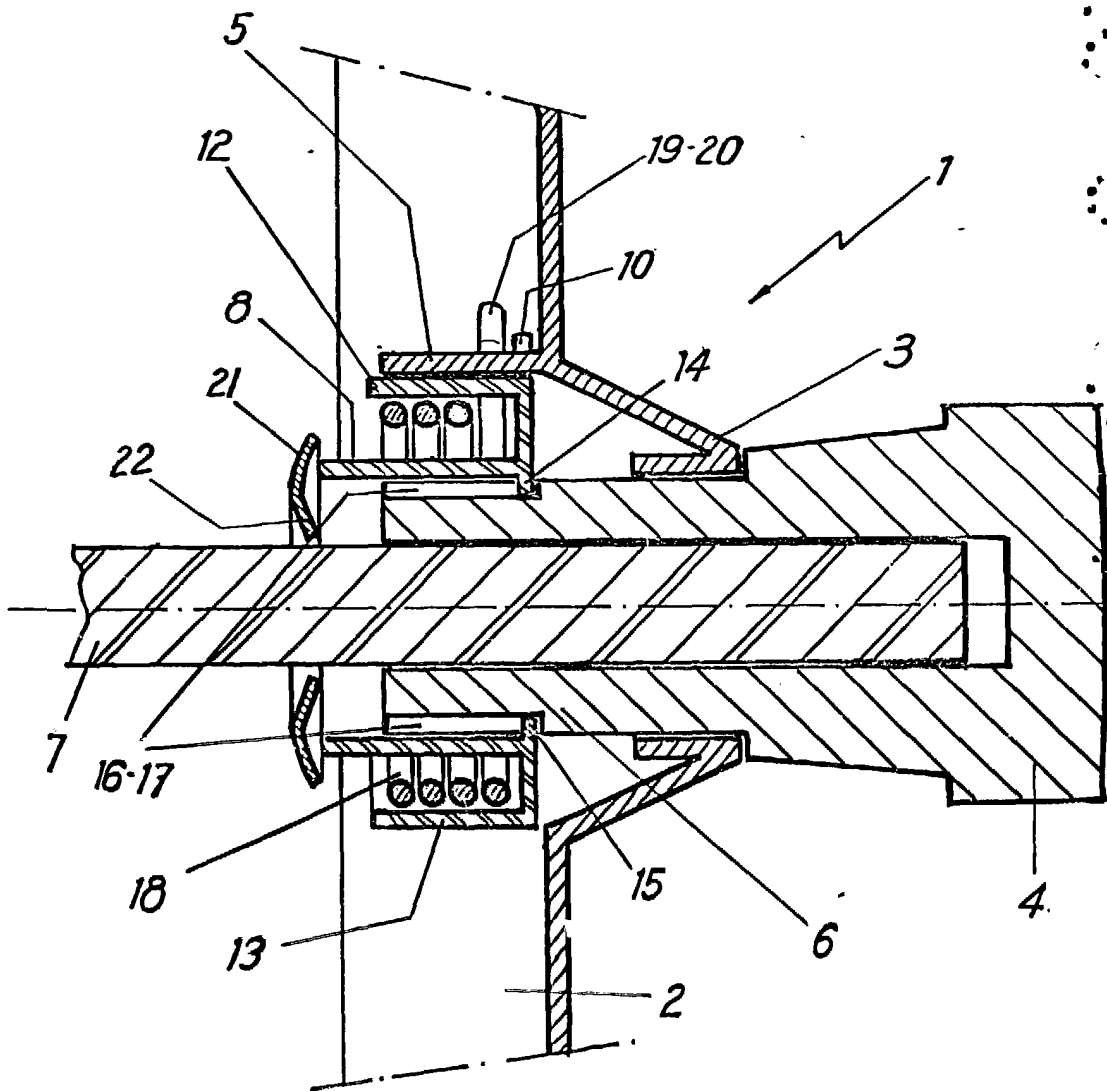


Fig.1

Madrid,

1975

