

19 ES	11 NUMERO 295.329/3	10 Y
21	22 FECHA DE PRESENTACION 25.6.86	



ESPAÑA

MODELO DE UTILIDAD

30 PRIORIDADES:	31 NUMERO	32 FECHA	33 PAIS
-----------------	-----------	----------	---------

47 FECHA DE PUBLICIDAD	81 CLASIFICACION INTERNACIONAL A63B41/08
------------------------	---

54 TITULO DE LA INVENCIÓN PELOTA.

71 SOLICITANTE (S) D. JOSE MARIO GARCES MANZANOS.
--

DOMICILIO DEL SOLICITANTE c/ Los Arcos, 3 - MADRID

72 INVENTOR (ES)

73 TITULAR (ES)

74 REPRESENTANTE M.V. MARTINEZ DE LA CONCHA- 435/9

La presente invención, según se expresa en el enunciado de la presente Memoria Descriptiva, consiste en una PELOTA con una especial estructura que permite la obtención de efectos nuevos y especiales durante el juego con la misma.

5 En líneas generales, la pelota objeto de la presente invención, se constituye mediante un cuerpo tubular alargado que se arrolla helicoidalmente y que mediante su hinchado conforma un cuerpo esférico.

10 Concretamente la pelota objeto de la presente invención se constituye mediante un cuerpo tubular alargado de naturaleza elástica, que adopta una disposición helicoidal a base de espiras que aumentan progresivamente de diámetro desde un extremo del citado cuerpo tubular que coincide con uno de los polos de la pelota, hasta su zona de mayor diámetro,
15 para decrecer también progresivamente hasta el polo contrario. Las espiras contiguas se encuentran unidas mediante una línea continua de soldadura. Asimismo en uno de los extremos del cuerpo tubular se dispone la válvula de hinchado.

20 Con objeto de ayudar a la mejor comprensión del objeto de la invención, se acompaña a la presente Memoria Descriptiva un juego de dibujos donde se ha representado lo siguiente:

La figura primera muestra una vista en perspectiva de la pelota objeto de la presente invención.

25 Por último la figura segunda corresponde también a una vista en perspectiva de la pelota objeto de la presente invención, provista de un corte en su pared constitutiva.

Como puede observarse a tenor de los planos comentados, la pelota objeto de la presente invención se constituye
30 mediante un cuerpo tubular alargado (1) de naturaleza elástica

que adopta una disposición helicoidal a base de espiras que aumentan progresivamente de diámetro desde los polos del cuerpo esférico de la pelota hasta su zona de mayor diámetro.

Las espiras se encuentran unidas mediante una línea (2) continua de soldadura.

En uno de los extremos del cuerpo tubular (1) que coincide con uno de los polos de la pelota se dispone la válvula de hinchado (3) que actúa además como elemento de obturación de la zona polar de la pelota donde se encuentra la citada válvula de hinchado (3).

En una variante de realización, según se observa en la figura segunda de los planos que se acompañan, la pelota puede disponer en su interior de un cuerpo de cualquier configuración geométrica. En el interior de la pelota, con cuerpo suplementario interno o no, se pueden disponer elementos luminosos de alimentación autónoma que pueden producir destellos intermitentes, que darán una gran vistosidad a la trayectoria de la pelota durante el juego.

Por último el objeto del presente Modelo de Utilidad, recaerá sobre las siguientes reivindicaciones:

REIVINDICACIONES:

1ª.- PELOTA, que esencialmente se caracteriza por comprender un cuerpo tubular alargado de naturaleza elástica, que adopta una disposición helicoidal a base de espiras que
5 aumentan progresivamente de diámetro desde un extremo del cuerpo tubular que coincide con uno de los polos, hasta su zona de mayor diámetro, para decrecer también progresivamente hasta el polo contrario, estando además las espiras contiguas soldadas por una línea de soldadura y disponiendo en uno de
10 los extremos del cuerpo tubular, la válvula de hinchado, comprendiendo también en esta zona, una abertura que es obturada por el propio hinchado del cuerpo tubular.

2ª.- Se reivindica por último como objeto sobre el que ha de recaer este Modelo de Utilidad: PELOTA.

15

La presente Memoria consta de cuatro páginas mecanografiadas y una hoja de dibujos.

Madrid, 25 de Junio de 1.986.

20

M.V. MARTINEZ DE LA CONCHA.
p.p.



25

30

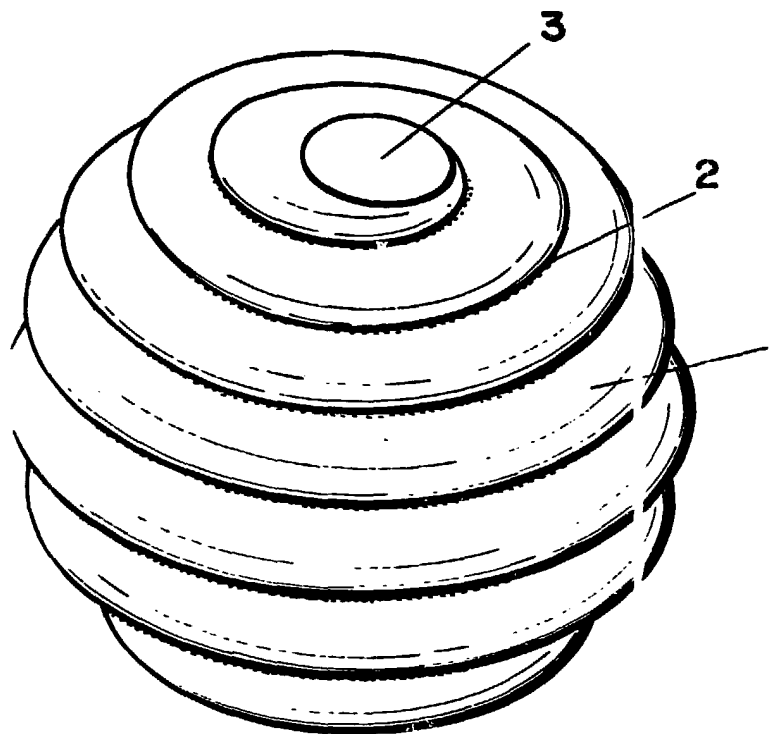


FIG.-1

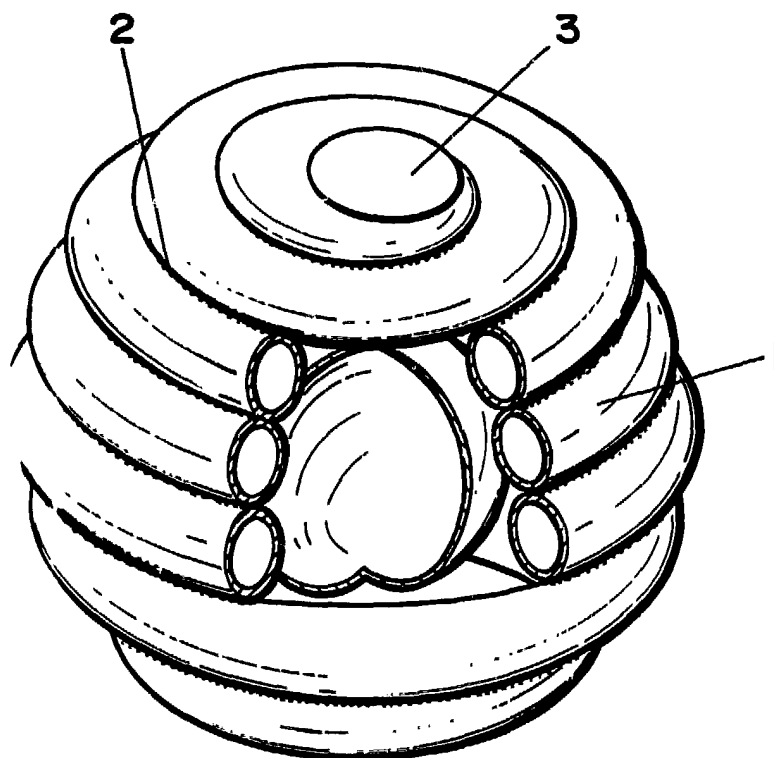


FIG.-2

ESCALA VARIABLE.

MADRID, 25 de Junio 1986
M.V. MARTINEZ DE LA CONCHA
P.R.