



ESPAÑA

(19) ES (11) (21) (22)	NUMERO 295.295	(10) Y
	FECHA DE PRESENTACION 25 Junio 1.986	

MODELO DE UTILIDAD

-1 ENE. 1987

(30) PRIORIDADES (31) NUMERO	(32) FECHA	(33) PAIS
---------------------------------	------------	-----------

(47) FECHA DE PUBLICIDAD	(51) CLASIFICACION INTERNACIONAL D06F 55/02
--------------------------	--

(54)	TITULO DE LA INVENCIÓN "PINZA PERFECCIONADA"	
------	---	--

(57)	SOLICITANTE (S) D. CLEMENTE TRIVIÑO ARCOS	
------	--	--

(58)	DIRECCIÓN DEL SOLICITANTE C/ Mesones nº 18 - bajo E - ANTEQUERA (Málaga)	
------	---	--

(59)	INVENTOR (S)	
------	--------------	--

(73)	DETALLAR EN	
------	-------------	--

(74)	REPRESENTANTE D. BERNARDO UNGRIA GOIBURU	
------	---	--

1 te ilimitada.

Es de destacar el hecho también de que el objeto de la invención está aplicado en aquellas pinzas que serán preferentemente de plástico, que es el material con
5 que normalmente se vienen ahora comercializando.

Para complementar la descripción que seguidamente se va a realizar y con objeto de ayudar a una mejor comprensión de las características del invento, se acompaña a la presente memoria descriptiva de una hoja única de
10 planos, cuyas figuras representan lo siguiente:

Figura 1.- Muestra una vista en alzado lateral de la pinza dotada de los nervios de refuerzo que constituyen el objeto de la invención.

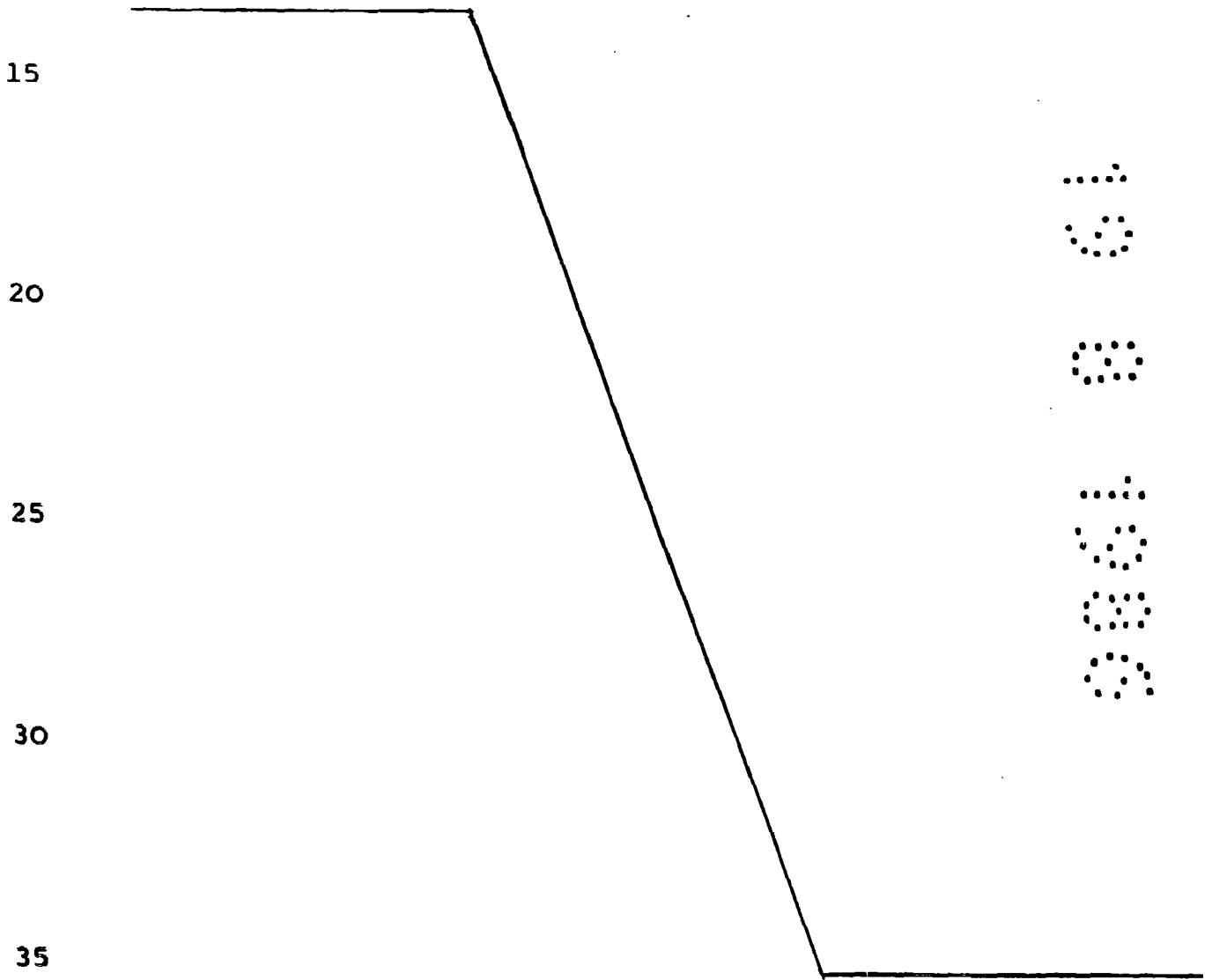
Figura 2.- Muestra una vista en sección según la
15 línea A-B que corresponde a un corte longitudinal de la propia pinza, sin representar el resorte y para poder apreciar claramente la cara interna de uno de los brazos constitutivos de tal pinza y en él los nervios internos con que éste y el otro brazo están dotados.

A la vista de las comentadas figuras, puede observarse una pinza convencional constituida preferentemente
20 de material plástico, la cual comprende dos brazos iguales 1 que están interrelacionados mediante un resorte intermedio 2 cuyos extremos se prolongan en tramos que se acodan para constituir medios de presionado sobre la cara
25 externa de los brazos 1, al objeto de que los extremos de éstos últimos, concretamente los extremos 3 presionen uno contra el otro para constituir el medio pinzante o prensil, en tanto que los extremos 4 quedan separados como se puede
30 ver en la figura 1 y como ocurre en las clásicas pinzas convencionales a que nos estamos refiriendo.

Pues bien, a la vista de la pinza convencional aludida, el objeto de la invención lo constituye el hecho
35 de que cada uno de los brazos 1 de la misma cuenta en su cara interna con unos refuerzos formados por unos nervios

1 longitudinales 5 y un nervio transversal 6 dispuesto entre aquéllos, todo ello en orden a que tales nervios 5 y 6 constituyen un refuerzo que impedirá que los brazos 1 de la pinza puedan romperse por tal zona, ya que dicha zona donde están previstos los nervios 5 y 6 es precisamente en la que se ejerce el punto de apoyo de la fuerza de la palanca del resorte 2 de la pinza al accionar la misma en su apertura, es decir, cuando se ejerce presión sobre los extremos posteriores 4 para efectuar la apertura o separación de los extremos que constituyen el medio prensil.

En resumen, el Modelo de Utilidad que se solicita, recaerá sobre las siguientes:



1
5
10
15
20
25
30
35

- REIVINDICACIONES -

1.- PINZA PERFECCIONADA, que siendo del tipo de las constituidas por dos brazos de palancas vinculados entre si mediante un resorte intermedio que tiende a juntar permanentemente dos de los extremos de dichos brazos, mientras que los otros dos extremos quedan separados para ejercer sobre ellos el correspondiente accionamiento manual para producir la apertura o separación de los otros extremos en contacto, en contra de la acción del referido resorte, esencialmente se caracteriza porque sobre la cara interna de ambos brazos de la pinza y en correspondencia con la zona en la que se determina el punto de apoyo entre cada brazo y el resorte, se han previsto unos nervios determinantes de respectivos medios de refuerzo y de resistencia en contra del esfuerzo a que se ven sometidas dichas zonas cuando se ejerce la correspondiente fuerza de palanca en la apertura de la propia pinza.

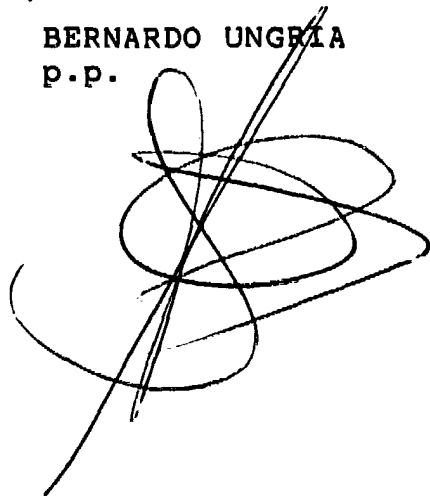
2.- Se reivindica por último como objeto sobre el que ha de recaer el Modelo de Utilidad que se solicita: "PINZA PERFECCIONADA".

Todo conforme queda descrito y reivindicado en la presente Memoria descriptiva que consta de cinco páginas mecanografiadas y dibujos adjuntos.

Madrid, 25 de Junio de 1.986..

BERNARDO UNGRIA

P.P.



.....
.....
.....
.....

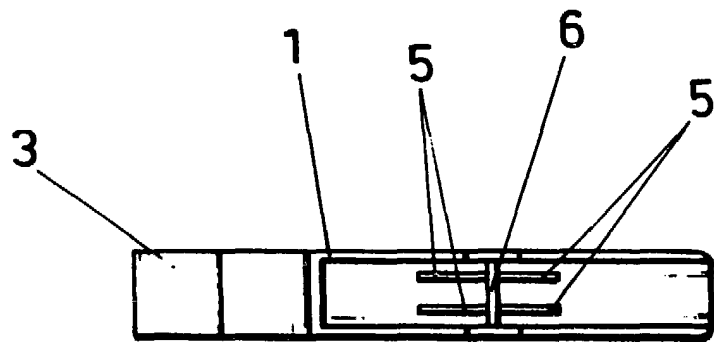
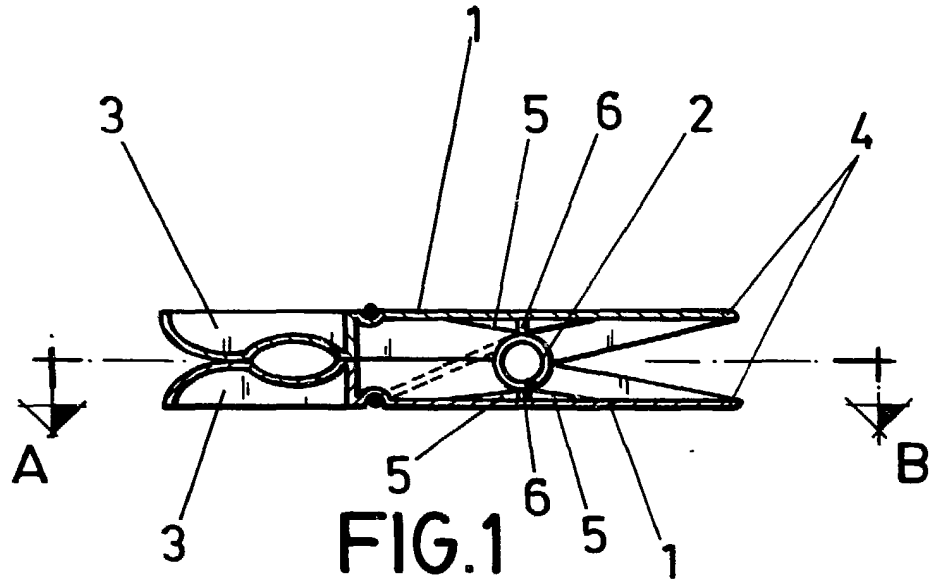


FIG. 2
A-B