

19 ENE 1964



295245

MEMORIA DESCRIPTIVA

para solicitar

P A T E N T E D E I N V E N C I O N

e n

E S P A Ñ A

por VEINTE años

a nombre de BETEILIGUNGS-UND PATENTVERWALTUNGSGESELLSCHAFT
MIT BESCHRÄNKTER HAFTUNG, entidad alemana, establecida en
Altendorfer Strasse 103, Essen, Alemania, por

"UN DISPOSITIVO DE SONDA CENTRAL PARA HORNOS DE CUBA"

Para medir la profundidad de la carga en altos hornos
sirven sondas que, por lo general, se disponen en la peri-
feria de la cuba del horno. Ahora bien, es también conocido
el prever sondas centrales, puesto que éstas, en combina-
5 ción con las sondas exteriores, hacen posible un control
más exacto de la profundidad y de la marcha del horno. En -
las sondas centrales utilizadas hasta ahora era preciso, no
obstante, prever empaquetaduras entre la sonda y el órgano
de accionamiento para el paso a través de los cierres del
10 tragante, empaquetaduras que, por una parte, están somet-



das a un fuerte desgaste y, por otra parte, provocan frecuentemente el agarrotamiento por rozamiento de las barras de la sonda. Dificultades especialmente grandes en cuanto a obturación se presentan en los altos hornos que trabajan a alta presión de hasta 2 atm de sobrepresión en el tragante. El invento trata de orillar estos inconvenientes.

Este objeto se consigue, de acuerdo con el invento, por el hecho de que el accionamiento de la sonda central se dispone sobre el travesaño móvil para la campana inferior, mientras que el elemento de tracción, por ejemplo, el cable, la cadena o la barra, es hecho pasar por los elementos de tracción para el cierre del tragante.

En el dibujo ha sido representado un ejemplo de realización de la sonda central de acuerdo con el invento, con la parte correspondiente del cierre del tragante.

La campana inferior del cierre del tragante ha sido designada con 1 y la campana superior, con 2. La campana 1 está suspendida de la barra hueca de tracción 3, que está sujeta al travesaño superior 4. La campana 2 cuelga de la barra de tracción 5, asimismo hueca y que, por su parte, está suspendida del travesaño 6. La barra de tracción 3 está conducida en la barra de tracción 5. En la barra de tracción 5 se desliza la barra 7 de la sonda o el órgano de tracción para dicha barra. Sobre el travesaño 4 se ha previsto el accionamiento para la sonda central. El tambor del cable 8 se halla alojado en una caja estanca a los gases 9. El motor de impulsión se encuentra fuera de la caja 9. En esta disposición únicamente es necesario obturar el paso del árbol del motor a través de la pared de la caja 9,

295245



lo que no ofrece ninguna dificultad técnica. El motor de impulsión está unido a través de un cable flexible con una línea eléctrica estacionaria.

Esta solicitud, que corresponde a la presentada en la República Federal Alemana, con fecha 15 de enero de 1.963, bajo el número B 70.333 VIa/18a, se acoge a los beneficios del artículo 51 del vigente Estatuto sobre Propiedad Industrial.

10

N O T A

Los puntos de invención, propia y nueva, que se presentan para que sean objeto de esta solicitud de Patente de Invención en España, por VEINTE años, son los siguientes:

15

1.- Un dispositivo de sonda central para hornos de cuba, por ejemplo, para altos hornos, caracterizada porque su accionamiento está dispuesto sobre el travesañó móvil para la campana inferior y porque el elemento de tracción que acciona la sonda, por ejemplo, cable, cadena o barra, es hecho pasar por el elemento de tracción de la campana inferior del cierre del tragante.

20

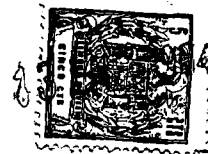
2.- Un dispositivo de sonda central de acuerdo con la reivindicación 1, caracterizada porque el tambor de la cadena o del cable de la sonda está alojado en una caja estanca para los gases.

25

3.- Un dispositivo de sonda central de acuerdo con la reivindicación 2, caracterizada porque el motor para la sonda central está situado fuera de la caja estanca para los gases y porque el paso del árbol del motor a través de

30

295245



la pared de la caja está obturado.

4.- Un dispositivo de sonda central para hornos de cuba.

Tal y como se ha descrito en la Memoria que antecede, representado en los dibujos que se acompañan y con los fines que se han especificado.

Esta Memoria consta de cuatro hojas escritas a máquina por una sola de sus caras.

Madrid,

13 ENE 1964

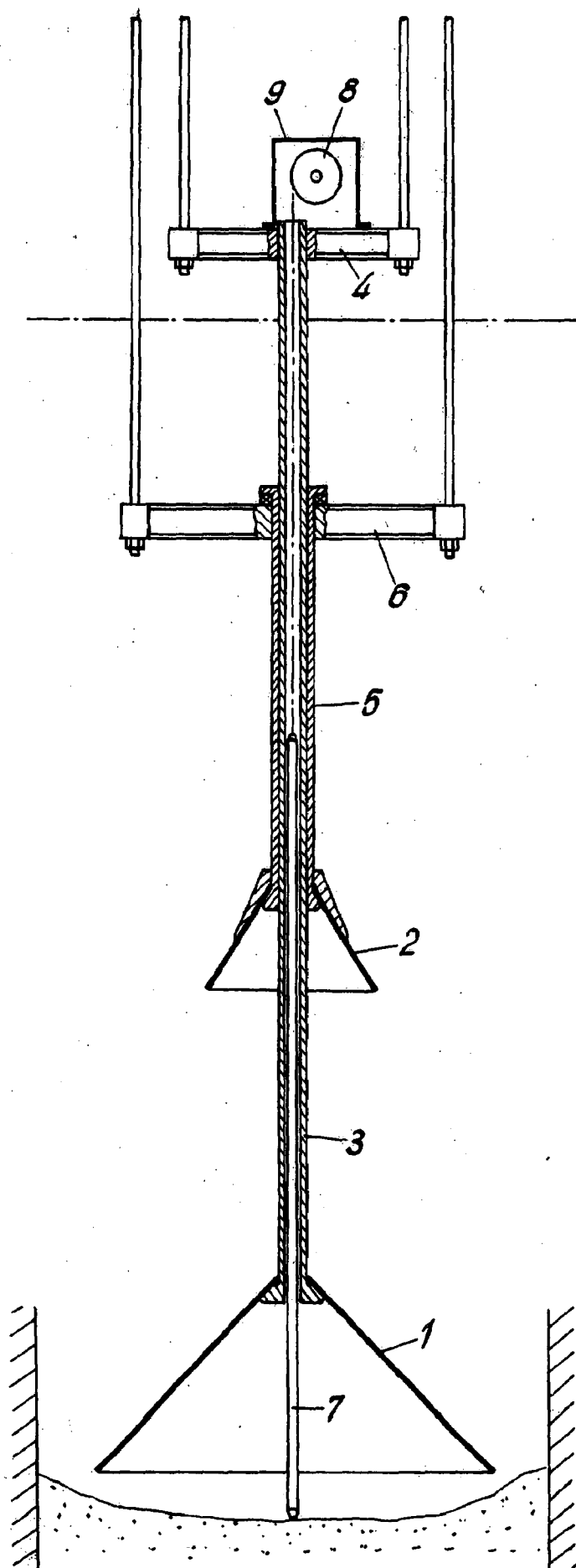
P. A.
Alberto de Elzaburg
Por/Palau

295245

225177



295245



Albert J. Elzner
Pat. Anw.