

(19) ES (11) (21) (22)	NUMERO <b>295242</b>	(20) Y
	FECHA DE PRESENTACION 24-ABRIL-1985	



ESPAÑA

**MODELO DE UTILIDAD**

OCT. 1987.

(30) PRIORIDADES (31) NUMERO -----	(32) FECHA -----	(33) PAIS -----
--	---------------------	--------------------

(47) FECHA DE PUBLICIDAD	(81) CLASIFICACION INTERNACIONAL <b>F16B 7/08</b>
--------------------------	--

(54) TITULO DE LA INVENCIÓN

**"ABRAZADERAS PARA BLOCAJE"**

(71) SOLICITANTE (ES)

**Alberto GARCIA PUERTA**

DOMICILIO DEL SOLICITANTE

**Victor de la Serna, 26, 8º -C-  
28016-MADRID-**

(72) INVENTOR (ES)

**El propio solicitante.**

(73) REPRESENTANTE

**Alberto GARCIA PUERTA**

(74) REPRESENTANTE

**LUIS RUIZ PALACIOS  
Marqués de Sta. Ana, 30  
28004 MADRID**



presente Modelo de Utilidad.

- 5.- La descripción de las distintas partes que comprenden los perfeccionamientos en cuestión, se hará a continuación con ayuda de los dibujos de la adjunta hoja de planos, en los que se representa, a título de ejemplo y sin carácter limitativo, un modo de realización de la invención, por lo que sus variantes de cualquier índole, mientras sean meramente accidentales y no determinen la obtención de un resultado industrial nuevo y distinto, deben considerarse incluidas dentro del ámbito de protección dimanante del registro que se solicita.

10.- La figura primera, representa una vista parcial en sección longitudinal de una abrazadera ejecutada según la presente invención.

- 15.- La figura segunda, representa la disposición de la pieza única en troquelaje y vista en planta de una abrazadera, según figura primera.

- 20.- La figura tercera, representa una vista parcial en perspectiva del extremo puente de retención, según figuras primera y segunda.

La numeración que acompaña a las citadas figuras tiene en todas ellas el mismo significado, siendo éste el siguiente:

- 25.-
- 1.- Banda.
  - 2.- Dientes dobles.
  - 3.- Paso central.
  - 4.- Dientes previo montaje.

5.- Limitador par de apriete.

6.- Puente retenedor.

7.- Líneas de plegado.

8.- Uñas trinquetes retención.

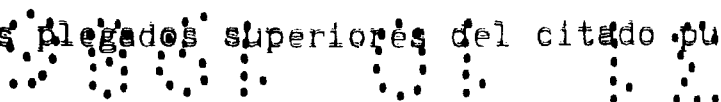
5.- La configuración arqueada de las uñas (8), dirigidas hacia la superficie de la banda (1), permiten en la tensión del limitador (5), el paso por flexión de los dientes dobles (2) en el sentido de la tensión, reteniendo cada uno de ellos en sentido contrario.

10.- Descrita suficientemente la naturaleza y objeto del presente Modelo de Utilidad, se hace constar que las características esenciales sobre las que ha de recaer la concesión del mismo, están comprendidas en las notas reivindicatorias que en la siguiente página se detallan.

REIVINDICACIONES

- 1ª.- Abrazaderas para bloqueo, relativas a aquellas que están comprendidas por una banda metálica enrollada sobre sí misma y bloqueable en múltiples posiciones de uno de sus extremos sobre el extremo opuesto, caracterizados, por presentarse ejecutado, sobre uno de los extremos y cubriendo un amplio tramo de la longitud total de la banda, un doble dentado recto con diente proyectado hacia el exterior en tramos discontinuos, dejando el sector central de la banda exento de ellos y siendo su paso regular a excepción del primer par de dientes que presentan un mayor distanciamiento hasta los inmediatos; porque el tramo extremo, anterior al doble dentado, presenta en su eje de simetria un embutido simétrico proyectado también hacia el exterior y de mayor prominencia que el dentado, siendo dimensionado para equilibrar su límite de cizallamiento con el par de apriete de la banda en su ampliación.

- 2ª.- Abrazaderas para bloqueo, según en todo a la reivindicación anterior, caracterizados, porque la definición del perfil en planta de la banda presenta un desarrollo en forma de cruz de brazos cortos, conformándose los mismos hacia el exterior en doble pliegue, definiendose un puente abierto receptor del extremo opuesto de la banda; porque de los brazos plegados superiores del citado puente se



proyectan en sentido opuesto al extremo en donde se ubican, sendas pestañas arqueadas hacia la banda de base, dejando como cota entre el extremo libre de los mismos y la citada banda, una magnitud algo mayor que el espesor del núcleo de la misma.

5.-

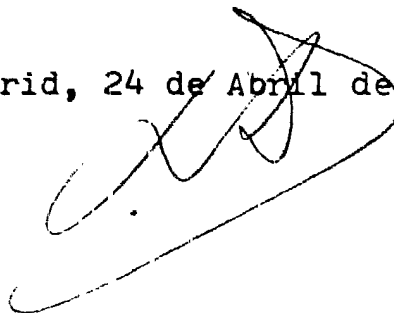
3ª.- ABRAZADERAS PARA BLOCAJE.

- - - - -

9001 01 12

Todo ello tal y como se describe y reivindica en la memoria que antecede que consta de SIETE hojas escritas a máquina por una sola de sus caras y planos que la ilustran.

Madrid, 24 de Abril de 1985

A handwritten signature in black ink, consisting of several loops and a long horizontal stroke at the bottom.

0001 01 12

FIG.1

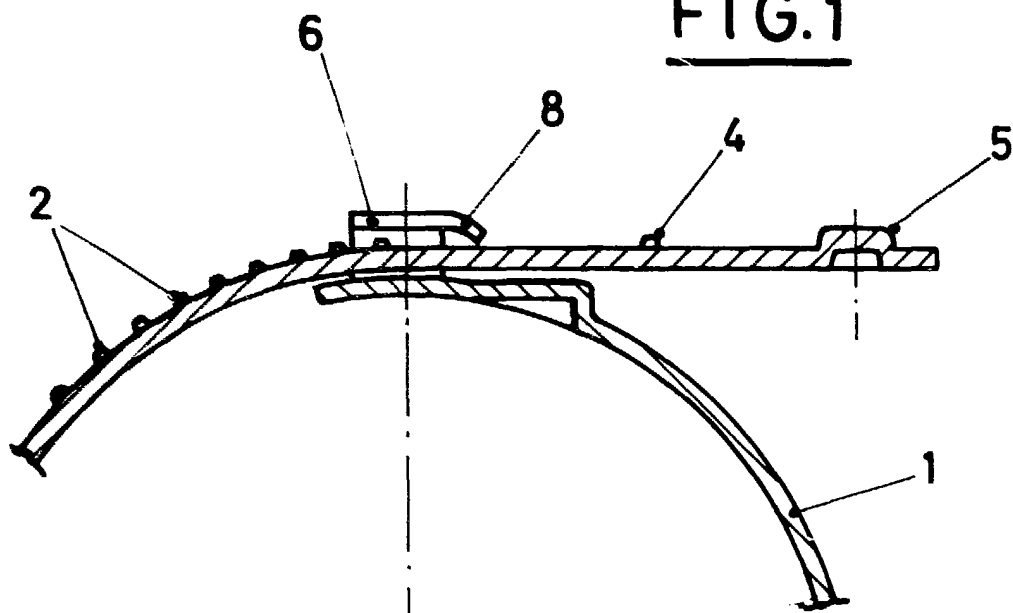


FIG.2

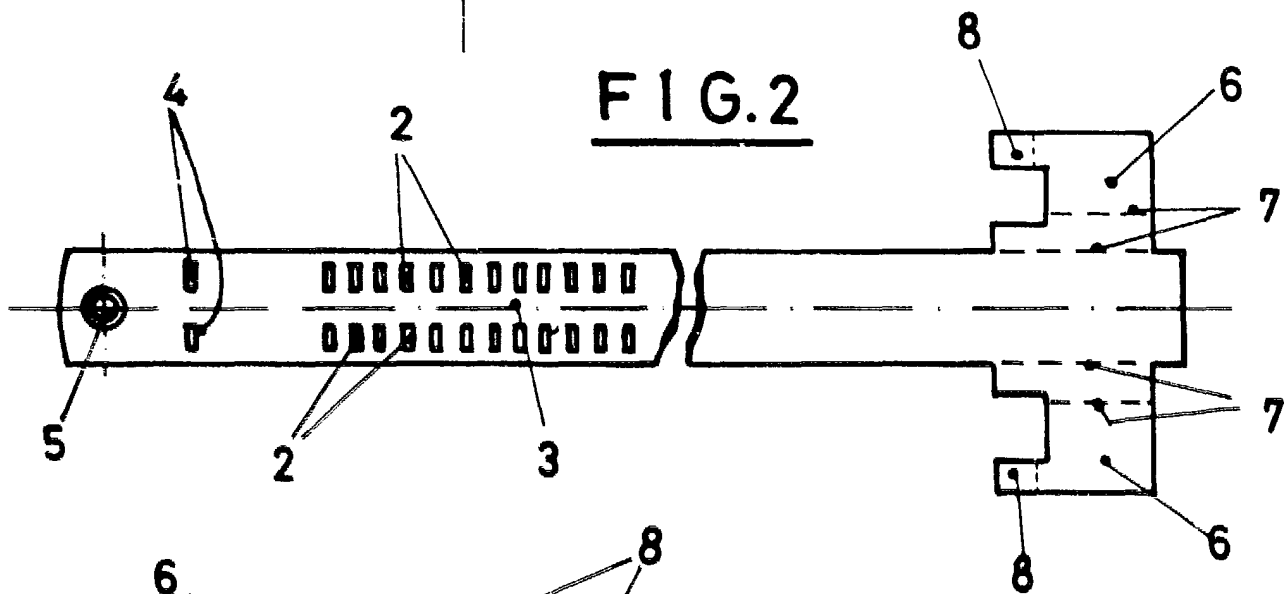
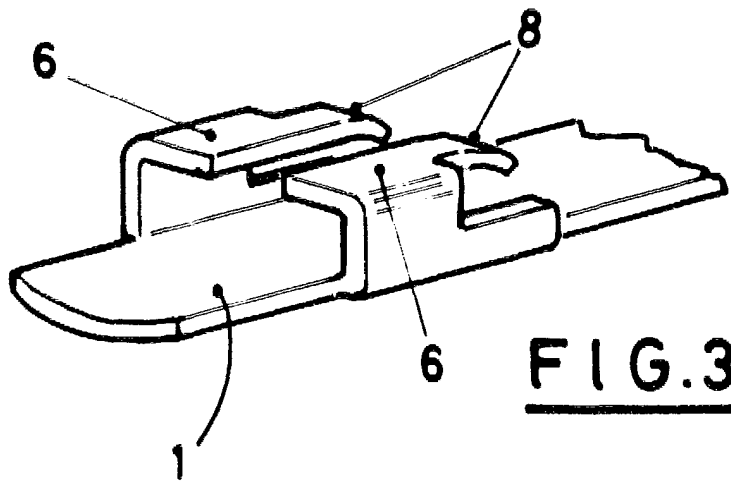


FIG.3



ESCALA VARIABLE

