

ES	11 21	NÚMERO 295254	10 Y
	22	FECHA DE PRESENTACION 24 JUN. 1986	



ESPAÑA

MODELO DE UTILIDAD 1 NOV. 1986

30 PRIORIDADES:	32 FECHA	33 PAIS
31 NUMERO		

47 FECHA DE PUBLICIDAD	51 CLASIFICACION INTERNACIONAL E2/C 31/24
------------------------	--

54 TITULO DE LA INVENCIÓN "MARTILLO PICADOR CON PULVERIZADOR DE AGUA"
--

71 SOLICITANTE (S) DON EDUARDO PEMAN CATIVIELA

DOMICILIO DEL SOLICITANTE 20011 - SAN SEBASTIAN.- Paseo Zorroaga, 5
--

72 INVENTOR (ES) El solicitante

73 TITULAR (ES) El solicitante

74 REPRESENTANTE DON JESUS RODRIGUEZ PEREZ 352/2

- MEMORIA DESCRIPTIVA -

La presente invención se refiere, según se expresa en el enunciado de esta memoria descriptiva, a un martillo picador, concretamente a un martillo neumático, del tipo de los utilizados, por ejemplo, en la industria minera, que incorpora, debidamente integrado en su seno, un pulverizador de agua, de manera que dicho martillo, paralelamente a su función picadora, suministra un chorro de agua pulverizada que evita o minimiza el levantamiento de polvo durante el trabajo del martillo.

Como es sabido, en el normal proceso constructivo de un martillo picador, por la propia acción de su pica y por la naturaleza del producto a arrancar, se forma gran cantidad de polvo, que pasa inmediatamente al ambiente y que, en consecuencia, es aspirado por el picador, con la negativa repercusión que esto trae consigo para la salud del mismo, al verse forzado a respirar permanentemente un ambiente de trabajo que puede ser altamente nocivo.

Una solución a este problema, evidente y conocida desde hace mucho tiempo, consiste en proyectar, mientras el martillo se encuentra en funcionamiento, un chorro de agua pulverizada sobre la zona de trabajo, de manera que el humedecido de la misma evita el desprendimiento del polvo.

En este sentido son conocidos pulverizadores que, asistidos por la correspondiente manguera

30 de alimentación y debidamente fijados o no al marti-
llo picador, permiten el suministro del pretendido-
chorro de agua pulverizada.

35 Sin embargo, en la práctica, la retrac-
ción producida por el propio chorro de agua, a su -
salida del pulverizador, hace que aumente el peso -
40 excesivo del martillo, y que este resulte algo más-
incómodo, por lo que en muchos casos el sistema de-
pulverización de agua no es utilizado, de manera --
que a pesar de haberse efectuado el oportuno desem-
bolso para que el martillo picador se ajuste a unas
45 óptimas condiciones en cuanto a seguridad e higiene
en el trabajo se refiere, estas características no-
son utilizadas en la práctica, por negligencia del
picador, concretamente por conseguir un pequeño ali-
geramiento del martillo, que le facilite momentanea-
mente el trabajo, a expensas de un considerable de-
terioro en la atmósfera que ha de respirar y de un-
considerable riesgo para su salud.

50 Pues bien, el martillo picador que la -
invención propone centra sus características en dos
hechos fundamentales: por un lado el mecanismo pul-
verizador de agua está integrado en su propio seno-
y por otro su funcionalidad como tal martillo pica-
dor va ineludiblemente ligada al funcionamiento del
pulverizador, de manera que el accionamiento de los
55 sistemas neumático e hidráulico se lleva a cabo de-
forma simultánea, no resultando posible que el mar-
tillo funcione, como tal elemento picador, sin que
paralelamente se encuentre en funcionamiento el pul-
verizador de agua.

60 De forma más concreta el martillo que se
preconiza está constituido, como es convencional, a-
partir de un cilindro neumático rematado por uno de
sus extremos en una guía porta-picas, en cuyo seno juega
alternativamente la correspondiente pica, y por otro
65 una empuñadura para su manejo, estableciéndose en el -
seno del citado cilindro un pistón, que se desplaza -
alternativamente, impactando sobre la pica, y cuyo des-
plazamiento viene determinado por el suministro de aire
a presión, a las dos cámaras definidas en el cilindro -
70 por el citado pistón, a través de un distribuidor, dis-
tribuidor al que a su vez accede el aire desde la corres-
pondiente manguera de alimentación con interposición -
de una válvula de gobierno de dicho circuito neumático....

75 De forma más concreta la citada válvula --
tiende permanentemente a la situación de cierre por efec-
to de un resorte, y su apertura se consigue mediante -
un vástago que incide sobre el obturador de la válvula
y que a su vez es desplazable axialmente por un gatillo
80 debidamente establecido en la empuñadura del martillo.

Pues bien, a partir de esta estructuración
básica el martillo neumático que la invención propone -
presenta, debidamente roscado a la embocadura del alo-
jamiento para la válvula citada, un cuerpo valvular en el
que se aloja una segunda válvula, semejante al anterior
85 cuerpo valvular en el que de forma específica se estable-
ce un conducto axial, en el que se aloja la citada val-
vula, del que emerge un conducto radial cuya embocadu-
ra, a la salida del citado cuerpo valvular, queda --
90 operativamente enfrentada, en situación de montaje --

para dicho cuerpo, a otro orificio existente en la --
empuñadura del martillo, concretamente en corresponden
cia con su línea inferior y media, que comunica a su
vez con otro conducto establecido en el seno de la --
95 pared del cilindro neumático, incorporando dicho ci--
lindro neumático, en correspondencia con su extremo -
receptor del porta-picas, inmediatamente antes de ---
este último, e inferiormente, una expansión radial en
la que se aloja el pulverizador, que puede ser de ---
100 cualquier tipo convencional.

De acuerdo con la estructuración descrita -
el orificio axial establecido en el cuerpo valvular -
complementario, queda a su vez acoplado axialmente al
alojamiento valvular correspondiente al circuito neu-
105 mático clásico del martillo, y en comunicación con es
te último.

Pues bien, de acuerdo con otra de las carac
terísticas fundamentales de la invención, al obturador
de la válvula correspondiente al circuito neumático -
110 se asocia un vástago, descendente, que se aloja en el
seno del cuerpo valvular complementario y que a su --
vez descansa sobre el obturador de la válvula corres-
pondiente al circuito de pulverización de agua. De --
esta manera, cuando se actúa sobre el gatillo de go--
115 bierno para la válvula del circuito neumático, el pro
pio desplazamiento del obturador de esta última pro--
voca el paralelo desplazamiento del obturador corres
pondiente a la válvula del circuito de pulverización
de agua, con lo que, de forma involuntaria, es decir-

120 sin que el picador participe activamente en tal decisión
la mera puesta en funcionamiento del martillo, desde --
el punto de vista neumático, trae consigo la simultánea
puesta en funcionamiento del pulverizador de agua, es -
decir que en la práctica resulta imposible llevar a ca-
125 bou n proceso de picado con el martillo que se preconiza
sin que simultaneamente se esté proyectando agua pulve-
rizada sobre la zona de trabajo.

Al objeto de asegurar una perfecta funciona--
130 lidad del circuito hidráulico, es decir del circuito -
de aportación de agua pulverizada a la zona de trabajo
se ha previsto que la toma axial del correspondiente
cuerpo de valvula, en el que se implanta el también --
correspondiente grupo valvular, esté asistida, al igual
135 que el circuito de aire, por su correspondiente filtro.

Para complementar la descripción que se está -
realizando y con objeto de ayudar a una mejor compren--
sión de las características del invento, se acompaña a
la presente memoria descriptiva, como parte integrante
140 de la misma de una hoja única de planos en la que con -
caracter ilustrativo y no limitativo, se ha representa-
do lo siguiente:

La figura 1.- Muestra una vista en alzado late-
ral y en sección longitudinal de un martillo picador --
145 neumático con pulverizador de agua, realizado de acuer-
do con el objeto de la presente invención.

La figura 2.- Muestra una planta inferior del
mismo martillo.

La figura 3.- Muestra un vista en alzado pos--
150 terior del mismo, es decir por su extremo correspondien-
te a la empuñadura.

La figura 4.- Muestra un detalle en sección diametral de grupo valvular correspondiente al pulverizador de agua, en situaciones de cierre y apertura.

155

La figura 5.- Muestra, finalmente, el mismo dispositivo de cierre de la figura anterior, cuando se prevé, por cualquier motivo, que el martillo funcione permanentemente sin cierre.

160

A la vista de estas figuras, y más concretamente de la figura -1-, puede observarse como el martillo que se preconiza incorpora, como es convencional, un cilindro neumático -1-, que por su extremo posterior recibe a la empuñadura -2-, mientras que por el anterior recibe al portapicas -3-, en cuyo seno juega la pica -4-, sobre la que impacta alternativamente el pistón -5-, cuya movilidad viene determinada por un distribuidor -6-, al que accede el aire, a través de la conducción -7-, desde el racor -8- de acoplamiento a la correspondiente manguera de alimentación de aire, estableciéndose en el citado conducto -7-, un grupo valvular materializado en un obturador -9-, asistido por un resorte -10-, que tiende permanentemente a la situación de cierre de tal obturador -9-, realizándose la apertura del citado grupo valvular con la colaboración de un gatillo -11- montado basculantemente en una ranura -12-, de la empuñadura -2-, concretamente a través del eje -13-, y que al ser accionado incide sobre un vástago -14-, que ataca axialmente al obturador -9-, desplazándolo hasta la situación de apertura en contra de la tensión del resorte -10-.

165

170

175

180

Pues bien, a partir de esta estructuración - /
donvencional del martillo, las características de la --
invención se centran en el hecho de que a la embocadura
185 del alojamiento -15- para el grupo valvular -9- y -10-
y como sustitución del clásico tapon de cierre que per
mite el montaje de dicho grupo valvular, se asocia un
segundo cuerpo de valvula -16-, provisto al efecto del
correspondiente cuello roscado -17- en cuyo seno se -
190 aloja parcialmente el resorte de cierre -10- del obtu
rador -9- correspondiente al circuito neumático, defi
niéndose en este cuerpo valvular -15- un alojamiento
axial -18-, que evidentemente comunica con el alojamen
to del grupo valvular correspondiente al circuito neu
195 mático, y en el que se establece un obturador -19-, asis
tido igualmente por un resorte axial -20- que tiende
a proyectar a dicho obturador hacia la situación de
cierre, como se verá más adelante, estableciéndose en
el cuerpo valvular -16- una prominencia radial y fron
200 tal -21-, orientada hacia el propio cilindro neumático
-1-, y en cuyo seno se establece un orificio radial -
-22-, que comunica con el alojamiento axial -18-, y --
que tras un acodamiento ascendente queda operativamen
te enfrentado y hermetizado con la colaboración de una
205 junta -23-, a un conducto -24- que recorre la empuñadu
ra -2- en correspondencia con su zona inferior y media
y que, con la colaboración de otra junta -25-, queda -
a su vez operativamente enfrentado a otro conducto -26-
que recorre el cilindro neumático -1-, sensiblemente en
210 correspondencia con su generatriz inferior, hasta al
canzar una expansión radial -27- en la que se estable
ce el alojamiento -28- para el difusor o pulverizador

propiamente dicho.

215 Tal como anteriormente se ha dicho, el accio-
namiento de ambos grupos valvulares, concretamente del
obturador -9- correspondiente al circuito neumático y
del obturador -19- correspondiente al circuito de agua.
se llevan a cabo simultaneamente, al actuar sobre el
gatillo -11-, a cuyo efecto el obturador -9- del cir-
220 cuito neumático es solidario un vástago -29- que alo-
jandose en el seno del cuerpo valvular -16- se extier-
de hasta alcanzar el obturador -29- correspondiente al
circuito de agua, con lo que cuanto el vástago -14- -
desplaza contra el resorte -10- al obturador -9-, esta-
225 y a través del vástago -29- desplaza al obturador -19-
contra el resorte -20-, produciendose la simultanea
apertura de ambos grupos valvulares y, en consecuencia
el simultaneo cierre de los mismos cuando cesa la
actuación sobre el gatillo -11-.

230 En el detalle de la figura -4-, se observa
con más detalle al obturador -19-, y al resorte -20-
que le asiste, y como en situación de cierre el cita-
do obturador -19-, se enfrenta a la embocadura del --
orificio radial -22-, mientras que en situación de --
235 apertura deja libre dicho orificio, descansando el ex-
tremo del resorte -20-, por su extremo opuesto al ob-
turador -19-, en una cubeta -30- solidarizada al cuer-
po valvular.

240 Cuando se pretende que el dispositivo traba-
je en ausencia de cierre, basta con eliminar el resor-
te -20-, como muestra la figura -5-.

245 Como complemento de la estructura descrita
y como tambien se observa en la figura -1-, a la extre-
midad inferior y libre del cuerpo valvular -16- se aco-
pla, mediante rosca y con interposición de una junta -
-31-, un cuerpo -32- al que, con la colaboración de un
manguito de acoplamiento -33-, se fija el racor -34-
250 para conexión de la correspondiente manguera de alimen-
tación de agua, estableciendose además entre estas --
piezas un soporte -35- para un filtro -35-.

255 En cuanto al difusor alojado en la cámara -
-28- está constituido por un piston -36-, hueco, pro-
visto interiormente de un ranurado helicoidal -37-,
asistido por un resorte -38- y en el que se define la
boquilla difusora -39- propiamente dicha,.

Aunque obviamente tal difusor puede adoptar
cualquier otra configuración convencional,

260 Se consigue de esta manera, de acuerdo con
el objetivo funcional de la invención, un martillo pi-
cador cuyo funcionamiento neumático es ineludiblemente
simultáneo a la proyección de agua pulverizada.

265 No se considera necesario hacer más exten-
sa esta descripción para que cualquier experto en la
materia comprenda el alcance de la invención y las --
ventajas que de la misma se derivan.

270 Los términos en que ha sido descrita esta
memoria deberan ser tomados siempre en sentido amplio
y no limitativo.

N O T A

Se declaran de novedad las siguientes

- REIVINDICACIONES -

1.- MARTILLO PICADOR CON PULVERIZADOR DE
AGUA, que siendo del tipo de los que se constituyen
275 mediante un cilindro rematado por uno de sus extremos
en una empuñadura y por el otro en un portapicas en
el que juega la correspondiente pica, sobre la que in-
cide alternativamente un pistón que juega a su vez en
el seno del cilindro, debidamente comandado por un --
280 distribuidor, a expensas del aire a presión que llega...
debidamente canalizado al mismo a través de una válvu-
la de control neumático del martillo, concretamente
provista de un obturador accionable en contra de la -...
tensión de un resorte por efecto de un gatillo bascu-
285 lante, establecido en la propia empuñadura, y que ac-
tua sobre un vástago de transmisión que relaciona tal
gatillo con el obturador valvular, esencialmente se -...
caracteriza porque a través de la embocadura de acce-...
so al alojamiento valvular citado se acopla a la empu-
290 ñadura un segundo cuerpo valvular, provisto para tal
acoplamiento de un cuello roscado, cuerpo en cuyo se-
no se aloja un segundo cuerpo valvular, también del -
tipo constituido mediante un obturador que tiende a -
ser proyectado hacia la situación de cierre por efecto
295 de un resorte, estableciéndose en el citado cuerpo -
valvular, emergente del alojamiento axial existente en
el mismo, un conducto radial de salida que, tras un -
acodamiento ascendente y en situación de montaje para
este segundo cuerpo valvular, queda operativamente en
300 frentado a un conducto establecido en la empuñadura,
a nivel inferior y medio, hermetizado con el primero
con la colaboración de una junta de estanqueidad a la
vez que este conducto de la empuñadura queda operati-
vamente enfrentado y hermetizado a otro existente en
305 el cilindro neumático, en correspondencia con

su generatriz inferior, que se extiende hasta una prolongación radial e inferior establecida en dicho cilindro neumático, inmediatamente antes del portapicas y en cuyo seno se establece un alojamiento para un difusor.

310

2.- MARTILLO PICADOR CON PULVERIZADOR DE AGUA, según reivindicación 1, caracterizado porque el obturador correspondiente al primer grupo valvular, el del circuito neumático del martillo, es solidario de un vástago que penetra axialmente en el segundo cuerpo valvular y que se extiende hasta alcanzar al obturador perteneciente al segundo grupo valvular, de manera que simultáneamente al accionamiento del grupo valvular neumático, a través del correspondiente gatillo, se produce el accionamiento del segundo grupo valvular, correspondiente al circuito de suministro de agua al difusor.

315

320

325

3.- MARTILLO PICADOR CON PULVERIZADOR DE AGUA, según reivindicaciones anteriores, caracterizado porque el segundo cuerpo valvular, el correspondiente al circuito hidráulico, recibe inferiormente, a la correspondiente manguera de alimentación, con la colaboración de un racor de acoplamiento y preferentemente con interposición de un filtro.

330

4.- MARTILLO PICADOR CON PULVERIZADOR DE AGUA, según reivindicaciones anteriores, caracterizado porque el obturador del grupo valvular correspondiente al circuito de suministro de agua al difusor se situa sobre el orificio radial de salida, en situación de cierre, y se desplaza axialmente con respecto

335

340 a este último en situación de apertura, y en contra de la tensión del resorte que le asiste, habiéndose previsto que, cuando se pretende que el martillo -- trabaje sin cierre, sea eliminado el citado resorte de este segundo grupo valvular, el correspondiente al circuito hidráulico.

5.- MARTILLO PICADOR CON PULVERIZADOR DE ABUA.

Madrid, 24 de Junio de 1.986

A handwritten signature in black ink, consisting of a large, stylized initial 'S' followed by a long horizontal stroke that ends in a small hook.

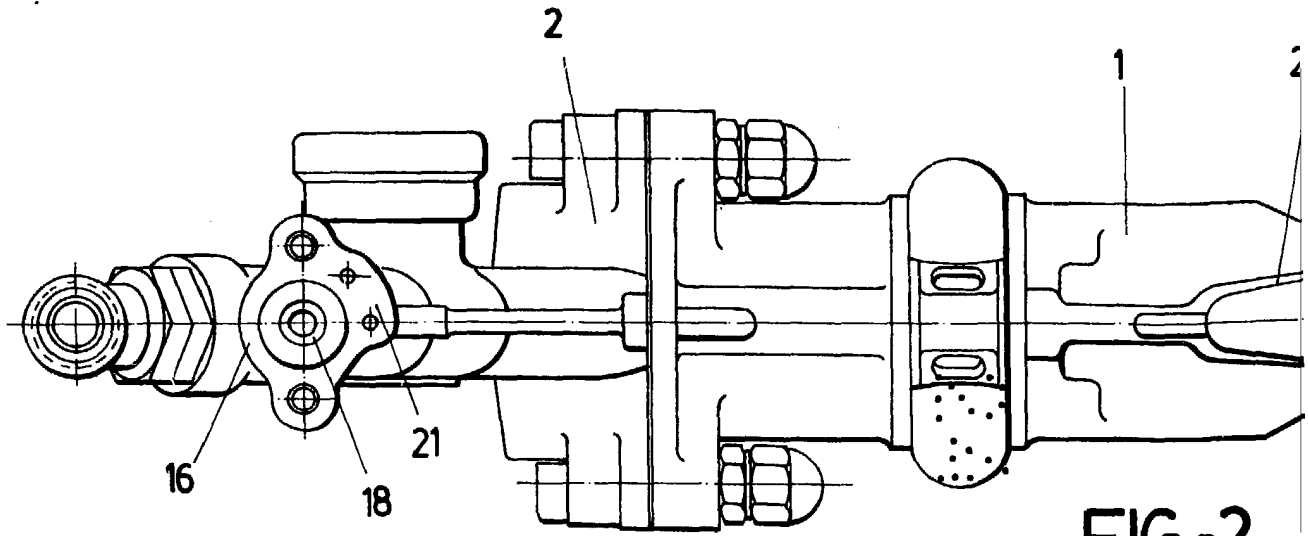


FIG-2

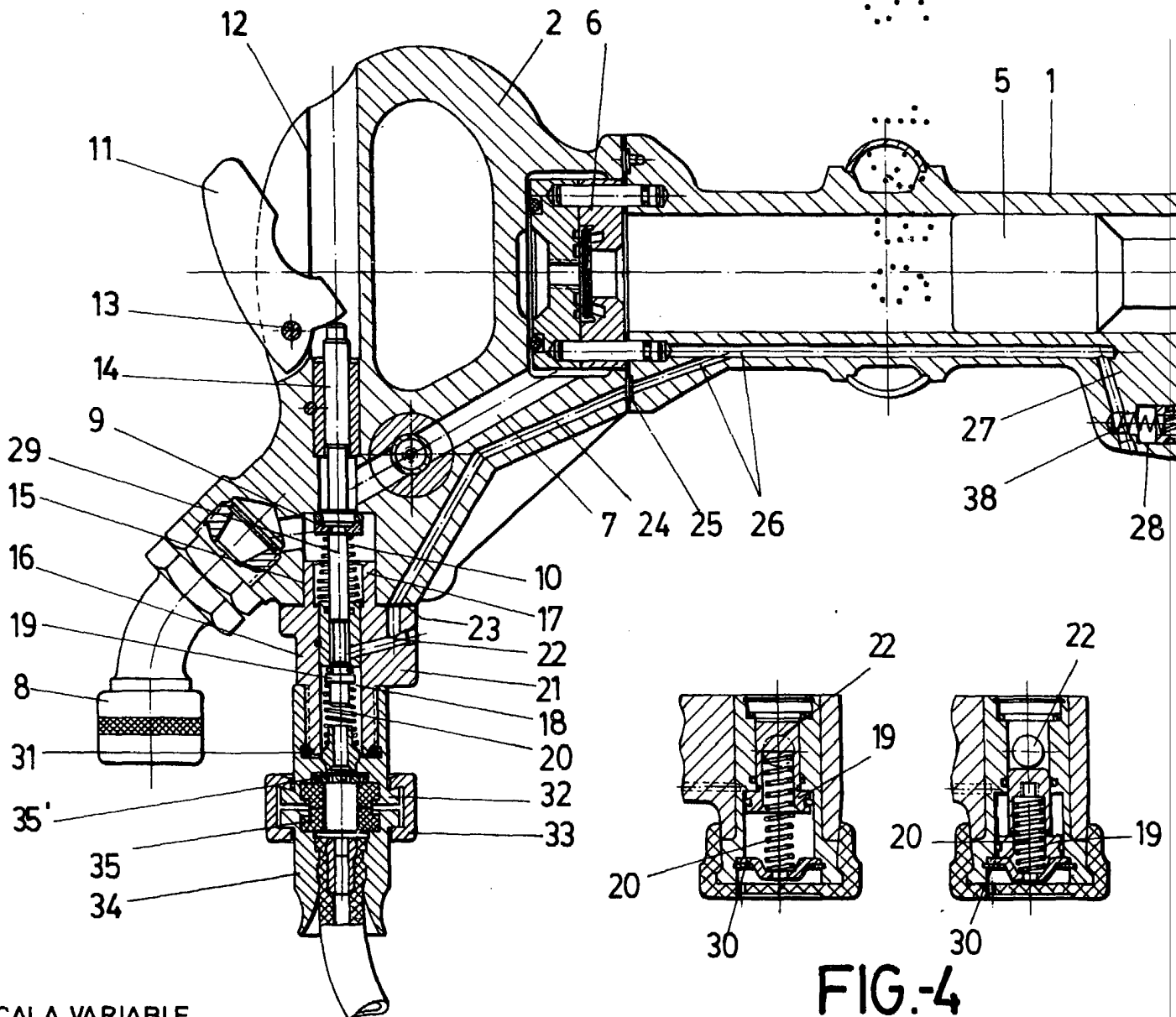


FIG-4

ESCALA VARIABLE

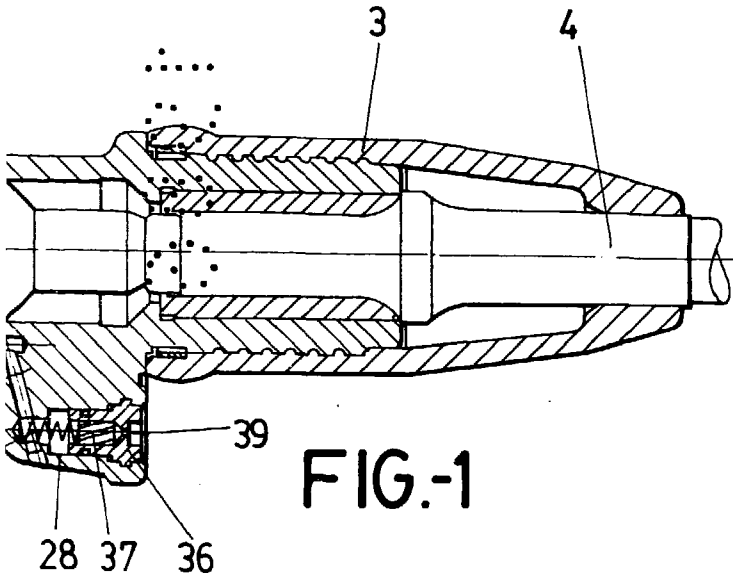
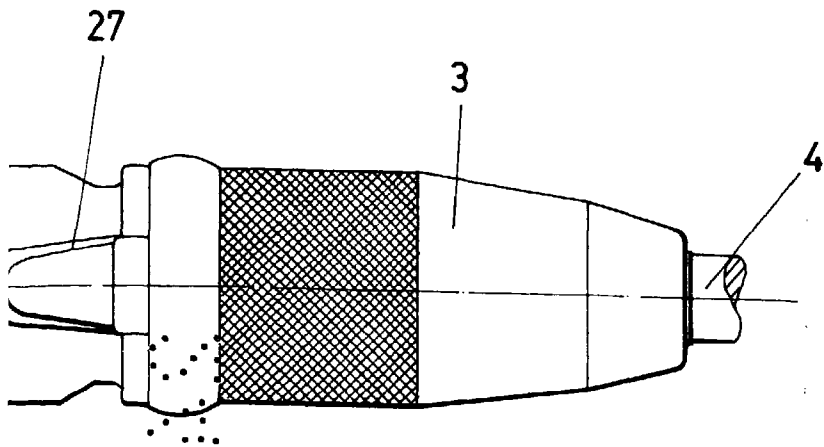


FIG.-1

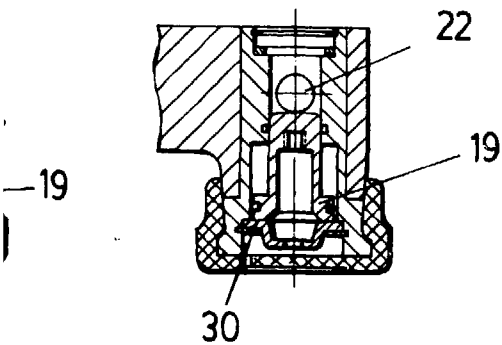


FIG.-5

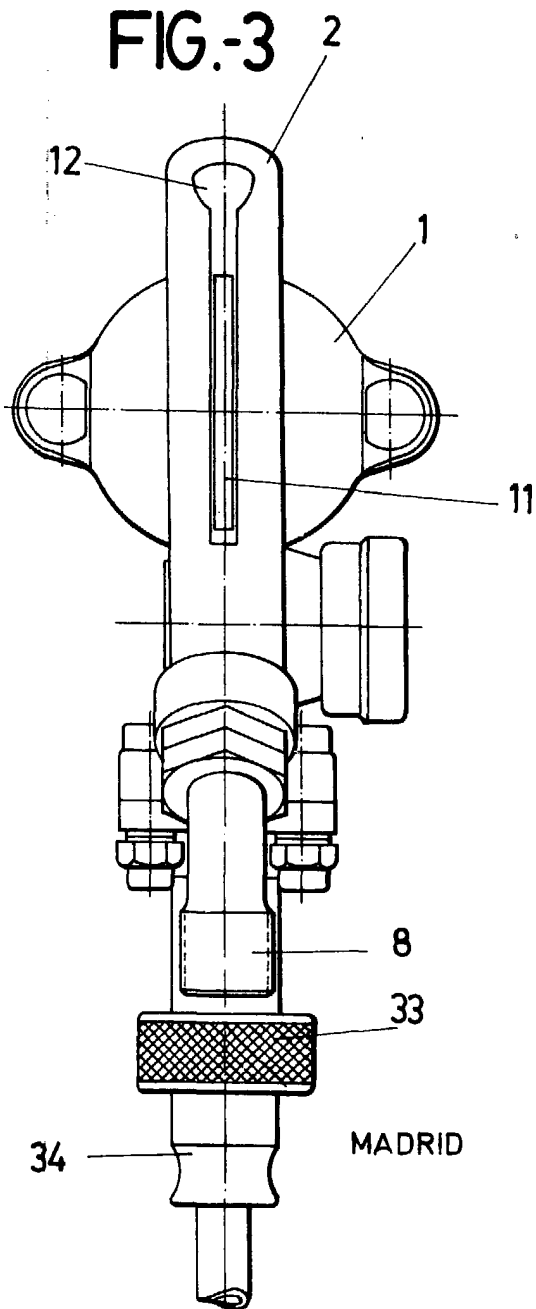


FIG.-3

MADRID