

(10) ES (11) (21) (22)	NUMERO 295.208	(10) Y
	FECHA DE PRESENTACION 24 JUNIO 1986	



ESPAÑA

MODELO DE UTILIDAD

16 ABR. 1988

(30) PRIORIDADES:	(32) FECHA	(33) PAIS
(31) NUMERO		

(47) FECHA DE PUBLICIDAD	(51) CLASIFICACION INTERNACIONAL B42015108
--------------------------	---

(54) TITULO DE LA INVENCIÓN

CARTA-SOBRE CON AVISO DE RECIBO INCORPORADO

(71) SOLICITANTE (ES)

DOCUMENTOS TRANSKRIT, S.A.

DOMICILIO DEL SOLICITANTE

Alza-Herrera SAN SEBASTIAN

(72) INVENTOR (ES)

(73) TITULAR (ES)

(74) REPRESENTANTE

M^a VICTORIA MARTINEZ DE LA CONCHA CHAMORRO



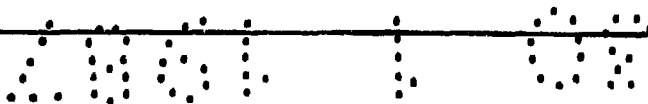
M E M O R I A D E S C R I P T I V A

La presente invención se refiere, según se expresa en el enunciado de esta memoria
5 descriptiva, a una carta-sobre del tipo de las conformadas en una banda contínua, al objeto de ser procesadas en base a los datos suministrados por un ordenador y que están
10 constituidas por dos hojas separadas por una línea de trepado, de manera que al plegarse por ella constituyan la carta-sobre, aportando la novedad de que en prolongación a la hoja que constituye el reverso de dicha carta-sobre se ha previsto una zona que conformará un avi
15 so de recibo.

Una de las soluciones más sencillas en el procesado por ordenador de cartas-sobre, consiste en la utilización de una hoja dividi
20 da en dos zonas o sectores iguales mediante una línea de plegado, que permite el abatimiento de un sector sobre el otro.

Existiendo en uno de ellos una ventanilla que permita la visualización de los datos del destinatario impresos en la zona correspondiente del otro sector.
25

Para la fijación y posterior apertura de ambos sectores, una vez plegados, se esta-



blece en los bordes libres unas franjas de adhesivo, situandose inmediatamente por dentro de dichas franjas, respectivas líneas de trepado o de precorte, que permitirán la fácil apertura del sobre.

Además y para su procesado por ordenador es necesaria la existencia de unas tiras perforadas laterales, que pueden ser desgarrables fácilmente a través, también, de líneas de trepado, cuyo fin, de las citadas tiras perforadas, es establecer puntos de arrastre en la impresora del ordenador.

Debido al gran auge en la utilización de este tipo de formatos para la correspondencia informatizada, es necesaria la realización de numerosas modificaciones que permitan solucionar los problemas que en el uso práctico se presentan, siendo uno de estos casos, la conveniencia de incorporar en el formato tradicional una zona fácilmente separable y con la información necesaria para ejercer las funciones de aviso de recibo.

La carta-sobre que la invención propone ha sido concebida para resolver esta problemática de manera completamente satisfactoria, pues partiendo de la estructuración simple y cómoda anteriormente descrita, incorpora



un nuevo módulo que constituye el aviso de recibo.

5 Para ello y de forma más concreta, la carta sobre que se preconiza, establece en el contexto de una banda contínua dotada de las clásicas tiras laterales, perforadas para su arrastre, mediante la impresora de un ordenador, además de los dos sectores o zonas clásicas delimitadas mediante líneas longitudinales de trepado, con las características estructurales anteriormente apuntadas, una tercera zona, en prolongación al reverso de lo que constituye la carta-sobre, delimitada por una línea de trepado longitudinal.

10
15 Esta tercera zona conforma el aviso de recibo y estará delimitada por una línea de trepado que permitirá su plegado para su envío y asimismo para la separación del conjunto una vez recibida por el destinatario.

20 A efectos de que en el envío la zona constitutiva del aviso de recibo, no vaya desplegada o colgando sobre el conjunto de la carta-sobre, se han previsto unas zonas o puntos portadores de adhesivo, en la cara oculta del mencionado aviso de recibo, adheriéndose provisionalmente al reverso el citado conjunto carta-sobre.



De esta manera el conjunto carta-sobre y aviso de recibo, constituyen un solo elemento para su envío, siendo sin embargo fácilmente independizables.

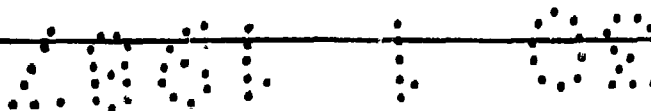
5 Para complementar la descripción que se está realizando y con objeto de ayudar a una mejor comprensión de las características del invento, se acompaña a la presente memoria descriptiva, como parte integrante de la misma,
10 de un juego de dibujos en el que con carácter ilustrativo y no limitativo, se ha representado lo siguiente:

15 La figura 1.- Muestra una vista parcial en perspectiva de una banda continua de carta sobre realizada de acuerdo con los perfeccionamientos objeto de la presente invención.

 La figura 2.- Muestra una de las cartas sobre, independizada del resto de la banda continua en fase de cierre.

20 La figura 3.- Muestra al igual que la figura 1 una vista parcial en perspectiva de la banda continua de carta-sobre, pero prevista para el abatimiento en vertical de los sectores que la constituyen.

25 La figura 4.- Muestra una de las cartas sobre representadas en la figura 3 en fase de cierre.



A la vista de estas figuras puede observarse, como la carta-sobre que se preconiza forma parte de una banda continua 1 dotada de tiras laterales 2, provistas de perforaciones 3 para su arrastre por la máquina impresora tiras eliminables tras la impresión a través de líneas longitudinales de precorte 4. Asimismo y como es convencional, los módulos son independizables entre sí a través de líneas transversales de precorte 5. Se establece además una línea longitudinal de plegado 6, a través de la que el sector 7 del sobre-carta constitutivo de su anverso, es abatible sobre el sector 8, constitutivo del reverso del sobre y portador en su cara interna, de la correspondiente información.

Paralelamente a la línea de corte anterior se establece otra 9, que será la que define el sector 10, destinado a ejercer de aviso de recibo; esta línea 9 definirá en primer lugar, el plegado del sector 10 sobre la cara externa del sector 8 a efectos del envío, y también la línea de corte para independizar el aviso de recibo de la carta-sobre.

En el sector 7, se ha dispuesto una ventanilla 11 transparente, de manera que permita ver desde el exterior la dirección impresa



en la hoja opuesta, en el lugar 12 destinado para ello, una vez que la citada carta-sobre está cerrada.

5 Para el pegado de las dos zonas 7 y 8 tras su abatimiento, esta estructura cuenta con una banda periférica 13 que afecta a sendas zonas, limitada externamente por líneas de precorte 4, 5 y 9, en la que se ha previsto la aplicación de una cola autoadhe-
10 siva, estando ésta zona delimitada por su interior con líneas de trepado 14 o debilitamiento, tanto verticales como horizontales, para facilitar su apertura.

15 Para evitar en el envío que el aviso de recibo vaya colgando o desplegado sobre el conjunto de la carta-sobre, se han dispuesto unas zonas o puntos de encolado 15 en la cara oculta del aviso de recibo 10, para su adherencia provisional al reverso del ci-
20 tado conjunto o carta-sobre.

25 De esta manera, la conformación de este tipo de carta-sobre, se realiza abatiendo las dos zonas horizontalmente, como se puede observar en la figura 2. Sin embargo, y como otra realización, está prevista la confección de este conjunto de manera que permita el ab^atimiento vertical de las dos zonas, como de



igual manera se puede apreciar en la figura 4.

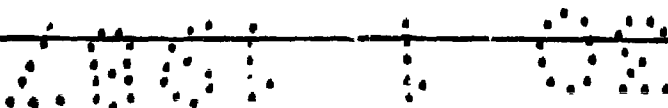
5 Por lo tanto y en consecuencia de lo anteriormente expuesto se obtiene un conjunto de cartas sobre con aviso de recibo incorporado, en la cual y según su conformación, la prolongación que forma el aviso de recibo, 10, emergerá del borde lateral o del borde inferior de la hoja que constituirá el reverso del conjunto carta-sobre.

15 No se considera necesario hacer más extensa esta descripción para que cualquier experto en la materia comprenda el alcance de la invención y las ventajas que de la misma se derivan.

Los materiales, forma, tamaño y disposición de los elementos serán susceptibles de variación siempre y cuando ello no suponga una alteración a la esencialidad del invento.

20 Los términos en que se ha descrito esta memoria deberán ser tomados siempre sen sentido amplio y no limitativo.

25



R E I V I N D I C A C I O N E S

5 1.- CARTA-SOBRE CON AVISO DE RECIBO INCORPORADO, que siendo de las que son procesables en ordenador y que se constituyen de una o varias bandas provistas de tiras laterales perforadas para su arrastre mediante la impresora de un ordenador que se encarga de suministrar los datos al formulario, teniendo en cuenta que
10 tales tiras son eliminables tras la impresión del formulario mediante el rasgado por las líneas de trepado que constituyen el borde la tiras perforadas habiendose previsto también que estos formularios cuenten con líneas de
15 trepado transversales para la separación del módulo, caracterizada porque se define una tercera zona en prolongación al reverso de lo que constituye la carta-sobre, delimitada por una línea de trepado longitudinal que permite el dobléz por esta o la separación del
20 conjunto carta-sobre.

25 2.- CARTA-SOBRE CON AVISO DE RECIBO INCORPORADO, según reivindicación anterior caracterizada porque, próximo a los bordes permitrales de lo que constituye el aviso de recibo se han

previsto unas zonas de encolado para que una vez plegado contra la carta-sobre se adhiera provisionalmente al reverso de esta.

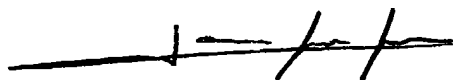
5 3.- CARTA-SOBRE CON AVISO DE RECIBO INCORPORADO, según queda descrito y reivindicado en la presente memoria que consta de diez hojas todas ellas escritas a máquina por una sola de sus caras y se representa en los dibujos que se acompañan.

10

Madrid, 24 JUN. 1986

M^a V. MARTINEZ DE LA CONCHA
CHAMORRO.

p.p.



15

20

25

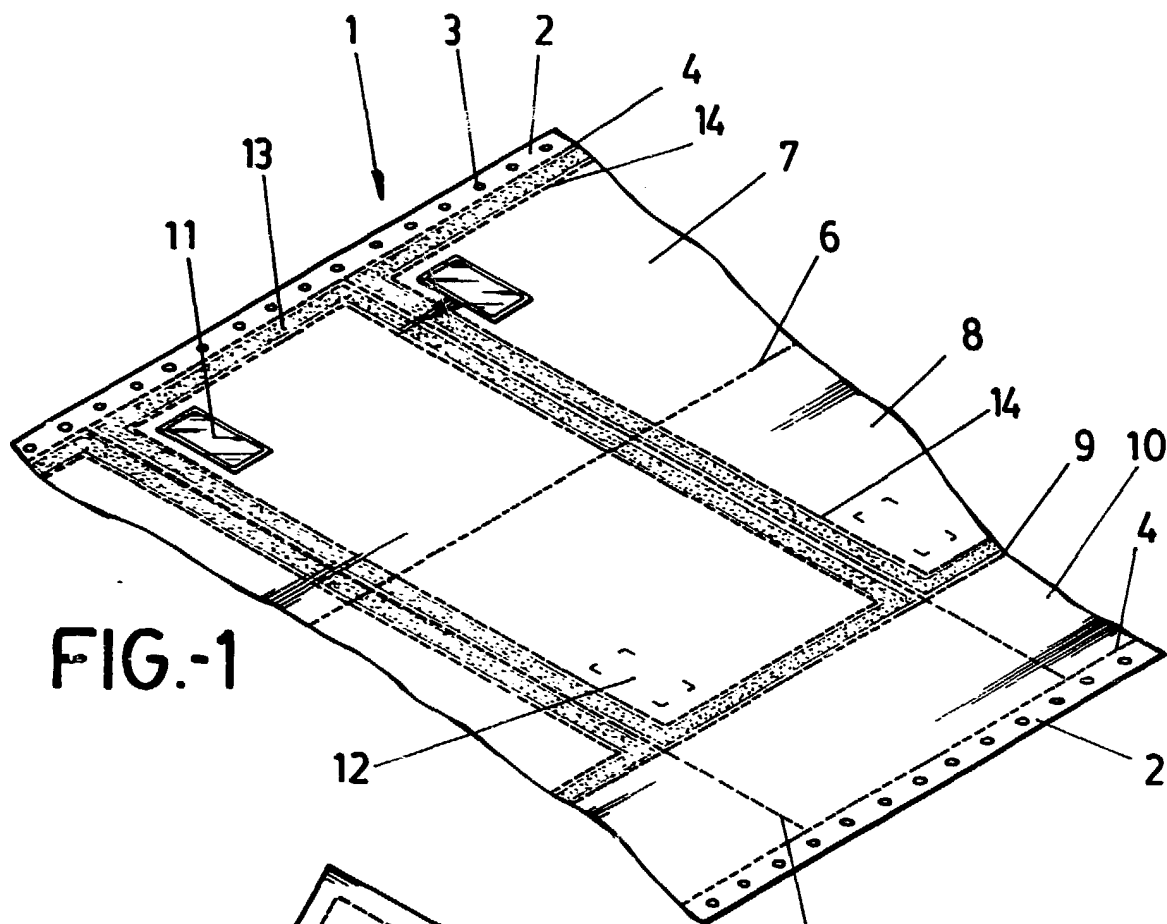


FIG.-1

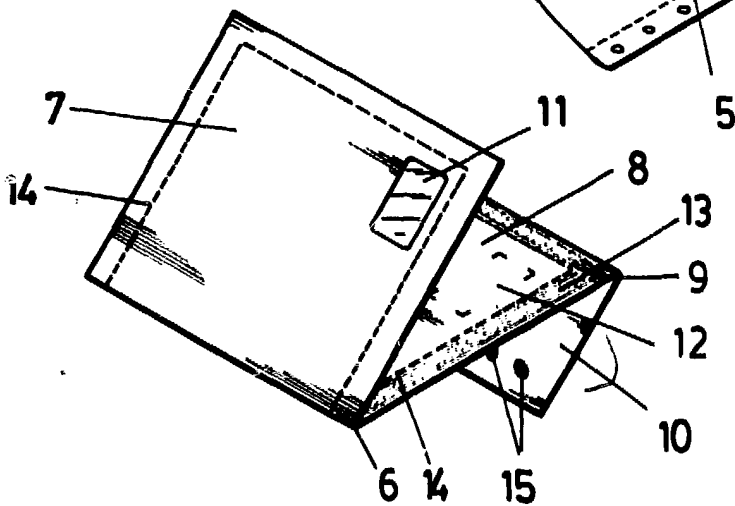


FIG.-2

MADRID 24 JUN. 1986

ESCALA VARIABLE

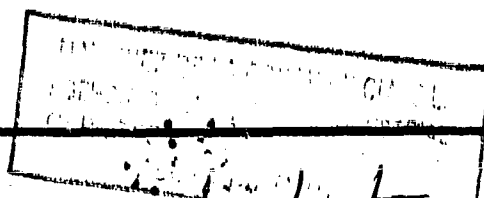


FIG.-3

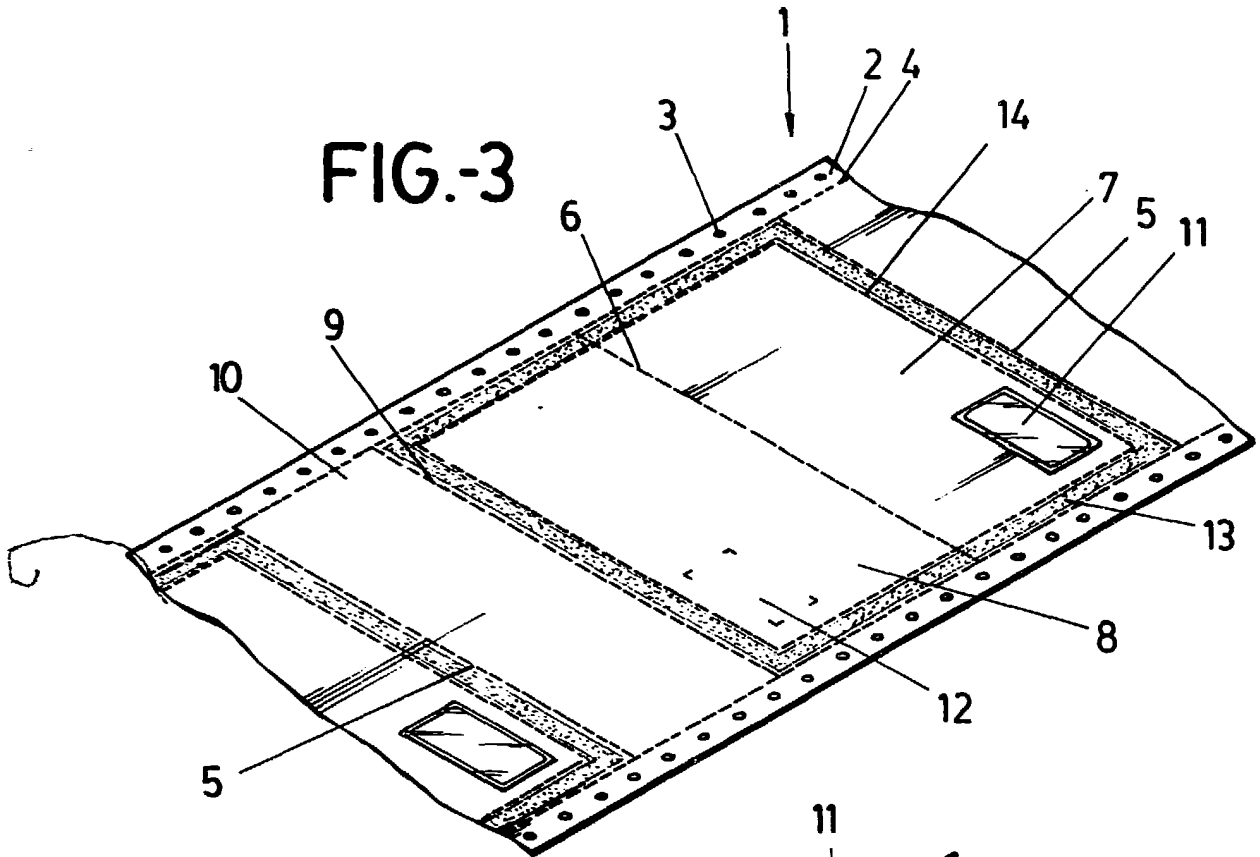
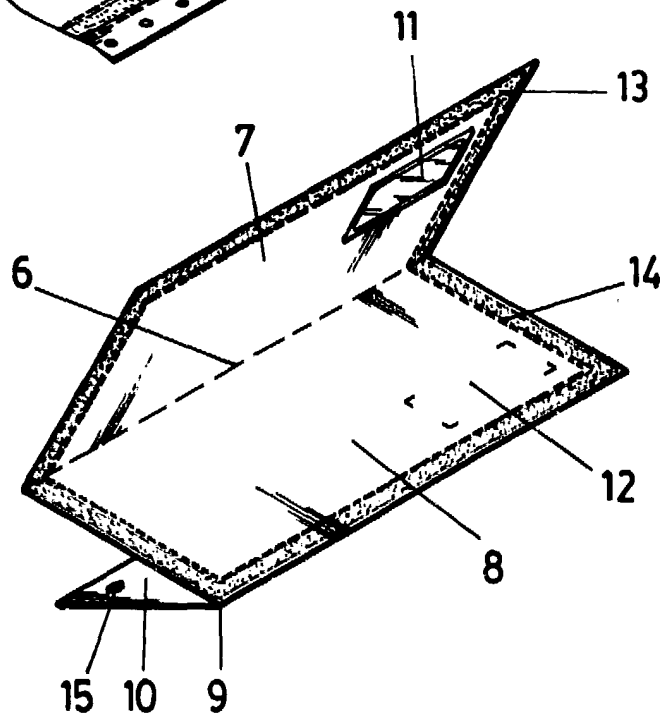


FIG.-4



MADRID 24 JUN. 1986

ESCALA VARIABLE