

(19) ES	(11) NUMERO	295199	(10) Y
(21)	(22) FECHA DE PRESENTACION	24 Junio.1986	



ESPAÑA

MODELO DE UTILIDAD

1 NOV 1986

(30) PRIORIDADES: (31) NUMERO	(32) FECHA	(33) PAIS
34045 B/85	11 de Julio de 1985	I T A L I A
(47) FECHA DE PUBLICIDAD	(51) CLASIFICACION INTERNACIONAL D06F 39/14	
(54) TITULO DE LA INVENCIÓN	"MUEBLE PARA MAQUINA LAVADORA"	
(71) SOLICITANTE (S)	ZANUSSI ELETTRODOMESTICI S.p.A.	
DOMICILIO DEL SOLICITANTE	Via Giardini Cattaneo 3, 33170 PORDENONE (Italia)	
(72) INVENTOR (ES)	Franco DEL FRATE (que ha cedido sus derechos a la solicitante)	
(73) TITULAR (ES)	ZANUSSI ELETTRODOMESTICI S.p.A.	
(74) REPRESENTANTE	VICTOR GIL VEGA	

MEMORIA DESCRIPTIVA

El invento se refiere a un mueble para máquina lavadora, en particular de tipo doméstico y carga superior. Son conocidas las lavadoras que tienen un mueble que constituye una estructura soporte montable y desmontable para permitir el acceso a los diversos componentes operativos de la máquina.

La patente francesa 2 082 075 describe, por ejemplo, una lavadora con un mueble constituido por un bastidor base al cual están fijados dos angulares traseros que soportan hacia delante un plano superior que se corresponde con el bastidor base. El grupo de lavado está montado sobre el bastidor base y queda rodeado por una plancha frontal y dos planchas laterales que se fijan al plano superior, al bastidor base y a los angulares traseros.

Una estructura de este tipo no ofrece suficiente rigidez y requiere operaciones de ensamble largas, complejas y costosas. En particular no es cómodo ni conveniente que el grupo de lavado esté soportado solamente en el bastidor durante su montaje y mantenimiento.

La solicitud de modelo de utilidad italiano 34037/B/84 del mismo solicitante de este modelo, describe una máquina lavadora con un mueble formado por dos carcasas recíprocamente adaptables e intercambiables y por dos travesaños superiores que se aplican a las dos carcasas y que soportan el grupo de lavado. El mueble se completa con una base y un plano superior.

Esta solución reduce los componentes y las operaciones de ensamble, pero sin embargo no permite una buena flexibilidad productiva porque la adaptación a versiones diferentes

de muebles exige la sustitución de las carcasas, que presenten forma y dimensiones características.

El objetivo de esta invención es conseguir un mueble para máquina lavadora que tenga una estructura armable sumamente sencilla y formada por un número mínimo de piezas, a fin de hacer más fáciles las operaciones de montaje, ensamblaje y modificación de los muebles, así como el almacenamiento de dichas piezas.

Además la solución que se propone hace más ágiles las operaciones eventuales de asistencia técnica del grupo de lavado.

La realización práctica preferida se consigue con un mueble formado por una estructura soporte capaz de sostener el grupo de lavado con sus correspondientes órganos de accionamiento, y cerrado con planchas sustancialmente planas, caracterizado porque la estructura soporte está formada por un elemento en forma de caja, construido en chapa cortada a medida y plegada en L, que comprende en una pieza única la base y una pared vertical del mueble, completándose dicha estructura soporte con otra pared contrapuesta a su pared vertical y unida a la misma mediante dos perfiles superiores.

Los fines y características del invento aparecerán más evidentes en la descripción que sigue, y que se realiza solamente a título de ejemplo no limitativo con ayuda de los siguientes dibujos:

Figura 1. Representa un mueble en perspectiva esquemática.

Figura 2. Representa el mueble de la figura 1 ensamblado parcialmente.

Figura 3. Representa una sección de una parte del mueble de la figura 2.

El mueble representado en las figuras 1, 2 y 3 tiene un elemento en forma de caja 5 que comprende, en una pieza única, la base 6 y la armadura 7.

Naturalmente el elemento 5 puede comprender, como alternativa, la base y una pared vertical cualquiera del mueble.

El elemento 5 se constituye partiendo de una chapa plana cortada a medida y sucesivamente conformada y plegada en L, para obtener además los bordes laterales 8 en la base y 9 en la armadura.

Es preferible que los bordes laterales 8 y 9 dispongan de las nervaduras de refuerzo 10 y 11 respectivamente.

Los extremos posteriores de los bordes laterales 8 y los inferiores de los bordes laterales 9 se unen después ventajosamente por medio de remaches 12 con lo cual se confiere al elemento 5 la necesaria rigidez y resistencia estructural.

La estructura soporte del mueble se completa con los dos perfiles 13 y 14 y con la pared delantera 15. Los perfiles 13 y 14 unen lateralmente por la parte superior el elemento 5 con la pared delantera 15, que a su vez se fija en la base 6. Todas las uniones se realizan preferiblemente con remaches.

En la estructura así formada se monta el grupo de lavado, (no representado), colgándolo, por medio de los muelles 16, de los laterales 9 de la armadura 7, y de los perfiles 13 y 14 (ver figura 1), y fijándolo con los medios y sistema tradicionales en la base 6.

Finalmente el mueble se cierra con las planchas laterales 17 y 18 fijadas a la estructura antes descrita con tornillos autorroscantes, y con un plano superior (no representado), realizado y montado de cualquier manera conocida.

Para dar mayor continuidad estructural al ensamble del mueble, los bordes laterales de la plancha frontal 15 y los bordes laterales delanteros de las planchas laterales 17 y 18, tienen un perfil que, después del montaje, forma una charnela 20 (ver figura 3). En efecto, al ensamblar el mueble, las planchas laterales 17 y 18 pueden sujetarse previamente, por medio de dicha charnela a la pared delantera 15, y posteriormente a la armadura 7 con tornillos autorroscantes. Así las planchas laterales 17 y 18 ejercen una función estructural en esta variante constructiva.

El mueble según esta invención, permite un acceso cómodo y rápido al grupo de lavado para realizar eventuales operaciones de mantenimiento, desmontando solamente las planchas laterales, lo cual se realiza de modo muy sencillo. El grupo de lavado permanece sostenido en la estructura formada por el elemento 5, la pared delantera 15 y los perfiles 13 y 14 (figura 2).

Otra ventaja más de la solución propuesta es la posibilidad de construir muebles de distinta anchura variando simplemente el corte y el plegado de la chapa que forma el elemento 5, produciéndose solamente una variación en la altura de los bordes laterales 8 y 9. Obviamente es preciso sustituir también la pared delantera 15, que debe tener la anchura correspondiente, y que también puede adaptarse a una estética distinta en función de los muebles de una coci

na por elementos.

En fin, la utilización de uniones remachadas permite usar chapas pre-pintadas y métodos de ensamble muy automatizados, reduciendo el número de operaciones intermedias y su correspondiente trabajo para la construcción del mueble.

Los materiales, forma, tamaño y disposición de los elementos serán susceptibles de variación, siempre que no suponga una alteración en la esencialidad del invento.

Los términos en que se ha redactado la presente memoria, deberán ser tomados siempre en sentido amplio, no limitativo.



5
10
15
20
25
30

REIVINDICACIONES

Se reivindica como propia y nueva invención, a favor de ZANUSSI ELETTRODOMESTICI S.p.A., con domicilio en Via Giardini Cattaneo 3, Pordenone (ITALIA), lo especificado en las siguientes reivindicaciones:

1ª.- Mueble para máquina lavadora, en particular de tipo doméstico y con carga superior, formado por una estructura soporte capaz de sostener el grupo de lavado con sus correspondientes órganos de accionamiento, y cerrado con planchas esencialmente planas, caracterizado porque la estructura soporte está formada por un elemento en forma de caja (5), construido de chapa cortada a medida y plegada en L, que comprende en una sola pieza la base (6) y una pared vertical (7) del mueble, completándose dicha estructura soporte con otra pared (15) contrapuesta a dicha pared vertical y unida a la misma mediante dos perfiles superiores.

2ª.- Mueble para máquina lavadora según la reivindicación 1ª, caracterizado porque el elemento en forma de caja dispone de bordes laterales plegados (8, 9) en los cuales existen nervaduras de refuerzo (10, 11).

3ª.- Mueble para máquina lavadora según la reivindicación 1ª, caracterizado porque el elemento en forma de caja constituye la base (6) y la armadura (7) del mueble.

4ª.- Mueble para máquina lavadora según la reivindicación 1ª, caracterizado porque al menos dos de las planchas de cierre (15, 17, 18) disponen de bordes con un perfil adecuado para formar una charnela (20) después de su montaje.

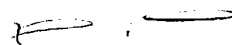
5ª.- "MUEBLE PARA MAQUINA LAVADORA".

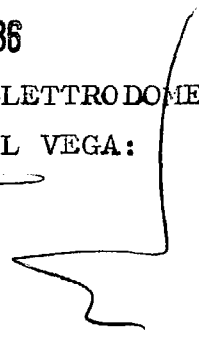
Tal y como queda descrito en la memoria precedente,
que consta de siete hojas mecanografiadas por una sola de
sus caras y planos de forma y tamaño reglamentarios.

Madrid, 24 JUN. 1986

P.A. de ZANUSSI ELETTRODOMESTICI S.p.A.

VICTOR GIL VEGA:





5

10



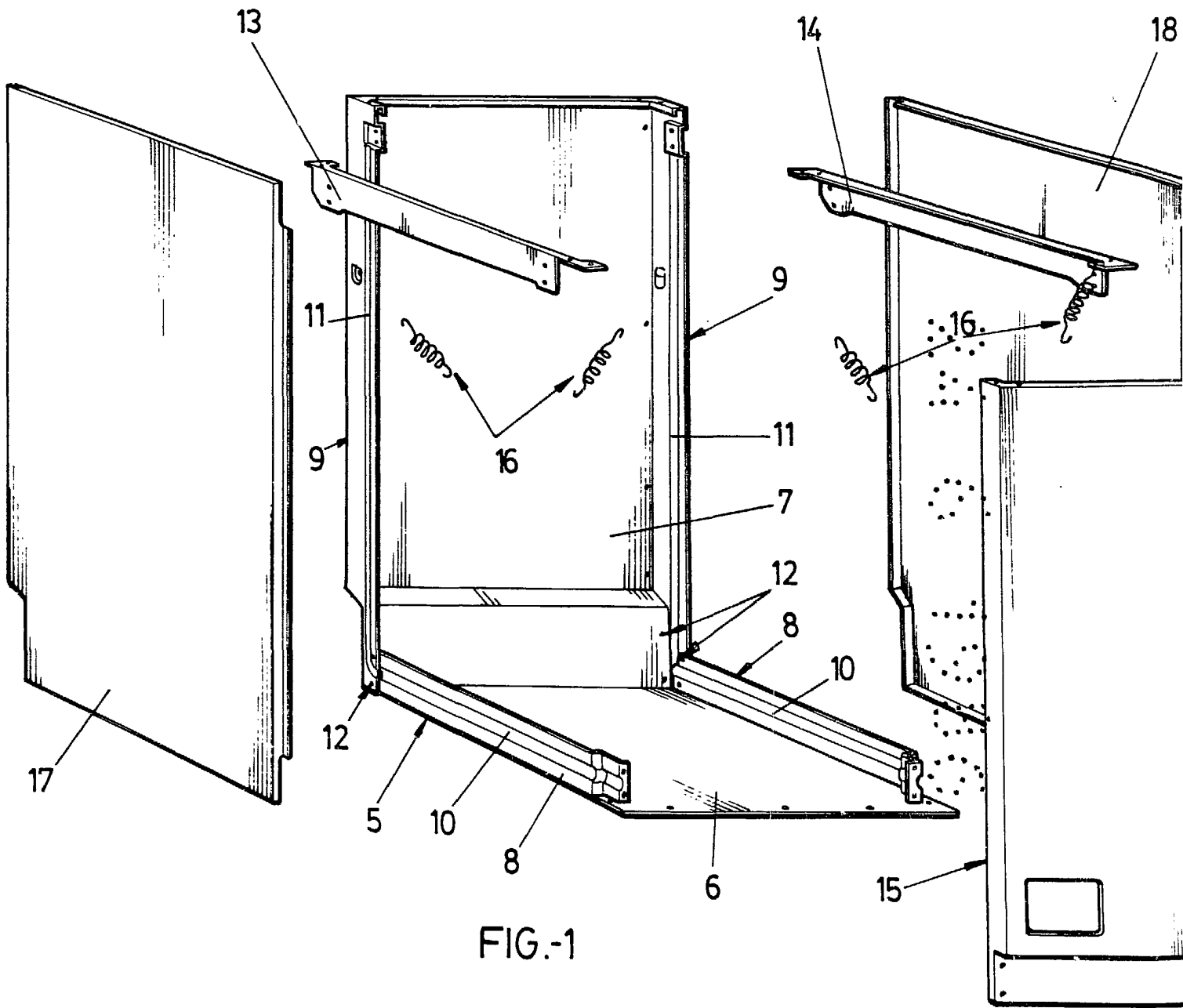


FIG.-1

ESCALA VARIABLE

