



295189

MEMORIA DESCRIPTIVA

para solicitar

P A T E N T E   D E   I N V E N C I O N

e n .

E S P A Ñ A

por VEINTE años

por "ARADO DE VERTEDERA, EXTENSIBLE"

A nombre de:

Don Agustín GONZALEZ MARTIN y Don Pedro GONZALEZ MARTIN, de  
nacionalidad española,

domiciliados en:

CHOZAS DE CANALES (Toledo)

---

El objeto de la presente solicitud de patente de  
invención, se refiere a un arado de vertedera, extensible,  
cuyas características de novedad le imparten una modifica-  
ción esencial respecto a lo conocido hasta hoy, posibili-  
tando el logro de las siguientes ventajas:

5

295189



a.- Se puede ajustar, mediante una manivela, la anchura de roturación.

10 b.- El desplazamiento de las vertederas es simultaneo y, manteniendo su distancia reciproca, se puede hacer que se adapten a las necesidades del terreno o a la potencia del tractor.

15 c.- Los arados mantienen siempre la misma distancia entre sí y su desplazamiento es cómodo, fácil y rápido, por medio de mando a manivela y husillo roscado, sin necesidad de llaves ni herramientas especiales.

En el adjunto plano se ha representado una forma de realización práctica de la invención, que se da a título de ejemplo y sin carácter limitativo alguno, por lo tanto.

La figura, 1 es una vista frontal.

20 La figura 2 indica un alzado lateral, y

La figura 3 representa una vista en planta.

Como puede apreciarse, este arado consta de un armazón (1), con castillete (2), con tubo cuadrado portante (3) en el que va fijo el primer arado (4) y sobre el que van deslizantes tubos cuadrados cortos envolventes (5) portadores, cada uno, de un arado (6), presentando estos tubos envolventes (5) unos salientes (7) en los que ceba la rosca de un husillo roscado (8) con un paso distinto en cada tramo correspondiente al desplazamiento de cada arado, de forma tal que, si se acciona la manivela (9) de mando del husillo (8), los arados (6) se desplazan paralelamente pero manteniendo siempre entre sí distancias iguales que serán mayores o menores, en valor absoluto, según que el husillo gire a derechas o izquierdas.

35 De este modo se puede fijar la anchura en función

295189



de la conveniencia o necesidades de cada trabajo.

Los torniquetes (10) fijan, en cada momento, los arados en posición.

40 Describa suficientemente la invención, así como la manera de realizarla prácticamente, debe hacerse constar que es susceptible de cualesquiera modificaciones de detalle que no alteren su fundamento.

-:- N O T A -:-

45 Los puntos de invención propia y nueva que se presentan para que sean objeto de esta patente de invención, en España, por veinte años, son los siguientes:

50 1º.- Arado de vertedera, extensible, caracterizado por que consta de un armazón, con castillete, del que parte un tubo largo cuadrado, que actúa de soporte y en el que se inserta fijo un primer arado y sobre el que susceptibles de deslizamiento van casquillos cuadrados portadores, cada uno, de un arado, y de un saliente en el que ceba la rosca de un husillo roscado de mando, con roscado diferente, y progresivo, en cada tramo correspondiente al deslizamiento de un arado, con lo que se logra un desplazamiento paralelo simultáneo de  
55 los arados que, sin embargo, mantienen constancia de distancia entre sí, pero de valor absoluto mayor o menor, según se les haga avanzar o retroceder, lo cual se facilita mediante mando del husillo por una manivela de empuñamiento.

60 2º.- "ARADO DE VERPEDERA, EXTENSIBLE".

Tal y como se ha descrito en la memoria que antecede, representado en el dibujo que se acompaña y para los fines que se han especificado y consta de tres hojas escritas a máquina por una sola cara.

Madrid, 10 de Enero de 1964

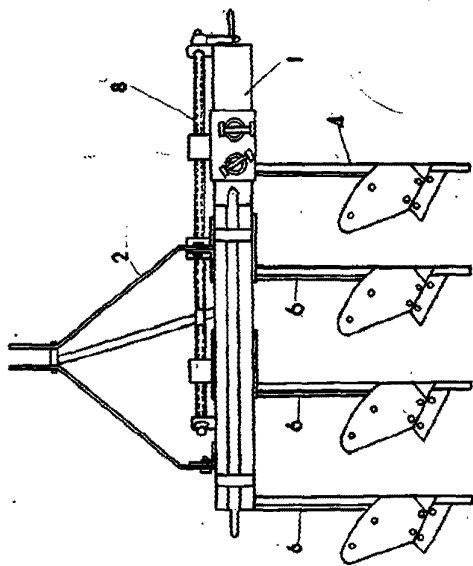


FIG. 1

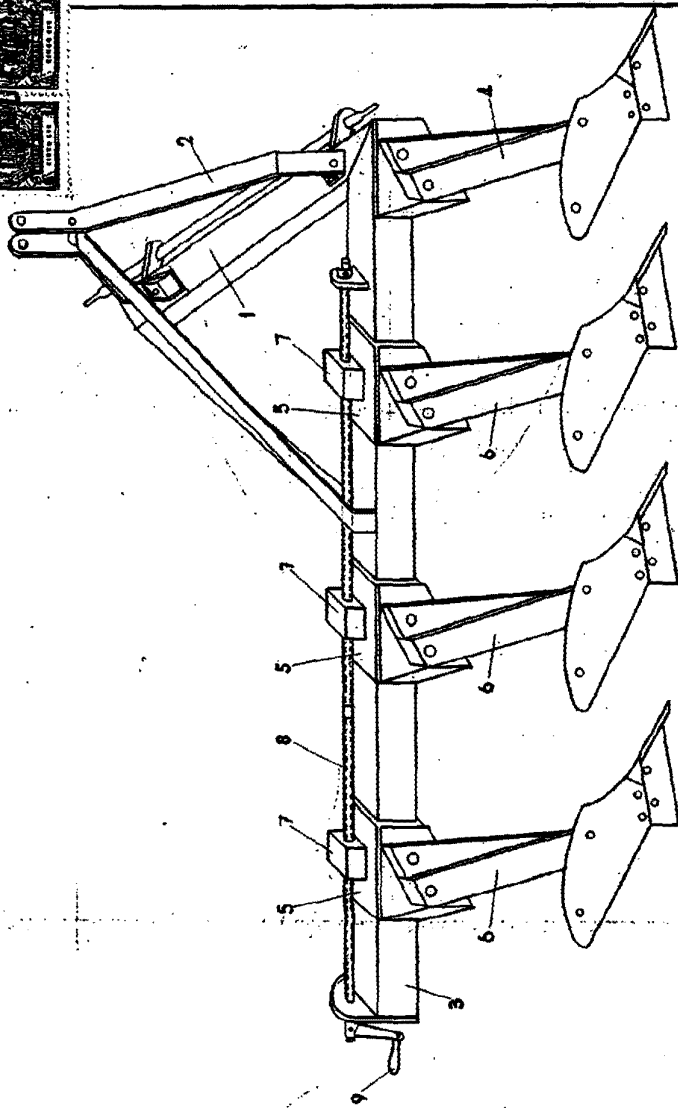


FIG. 2

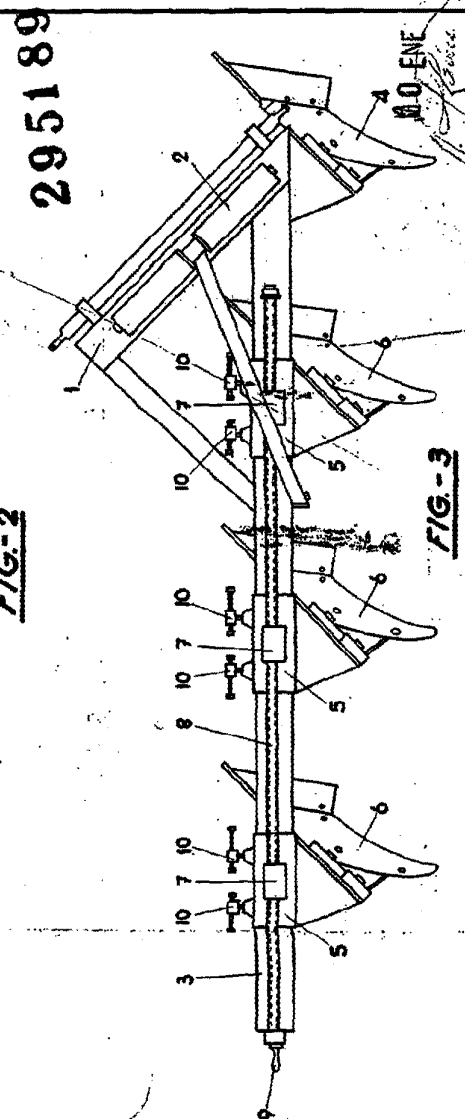


FIG. 3

ESCALA VARIABLE

295189

M. O. ENRIQUE  
DISEÑADOR