

10	ES	11	NUMERO	10	Y
		21	295156		
		22	FECHA DE PRESENTACION		
			24 JUN. 1986		



ESPAÑA

MODELO DE UTILIDAD

16 ABR. 1988

30	PRIORIDADES:	32	FECHA	33	PAIS

47	FECHA DE PUBLICIDAD	61	CLASIFICACION INTERNACIONAL 4
			B43K 29/00

54	TITULO DE LA INVENCIÓN
	NUEVO UTIL DE ESCRIBIR CON ACCESORIO SUSCEPTIBLE DE TRANSFORMARLO EN COMPAS TRAZADOR DE CIRCUNFERENCIAS.

71	SOLICITANTE (S)
	José Antonio DE HARO EGEA. Andrés DE HARO EGEA.

	DOMICILIO DEL SOLICITANTE
	José Campreciós, 27 <u>ESPLUGUES DE LLOBREGAT</u> (Barcelona)

72	INVENTOR (ES)
	José Antonio DE HARO EGEA. Andrés DE HARO EGEA.

73	TITULAR (ES)
	José Antonio DE HARO EGEA. Andrés DE HARO EGEA.

74	REPRESENTANTE
	D. ANTONIO ARICHA FERNÁNDEZ. (206-2).

26

El Modelo de Utilidad a que se refiere la presente Memoria está destinado a garantizar la explotación y la propiedad exclusivas en todo el territorio nacional de un **NUEVO UTIL DE ESCRIBIR CON ACCESORIO SUSCEPTIBLE DE TRANSFORMARLO EN COMPAS TRAZADOR DE CIRCUNFERENCIAS.**

5.

Consiste en un dispositivo para escribir, que posee anexo un sistema para el trazado de circunferencias utilizando para ello un bolígrafo de tinta ó lápiz automático, que funciona mediante un convencional mecanismo de extensión y retracción

10.

del útil marcador, mientras que lateralmente lleva alojado en una ranura longitudinal, un brazo articulado telescópicamente, provisto en su extremo libre, de una punta de apoyo sobre el papel, susceptible de separarse angularmente respecto del útil de escritura para transformarse en un compás,

15.

adecuado para el trazado de circunferencias de radios de cualquier longitud, dentro de una extensa gama de posibilidades; el útil de escritura actuará de brazo móvil y giratorio, pudiendo describir en su caso, una vuelta completa respecto del brazo articulado telescópicamente, provisto de la punta de apoyo, que ocupará la posición central.

20..

Resulta obvio, que entre un convencional bolígrafo ó lápiz cuyas características constructivas sólo incluye el clásico instrumento de escritura, y el Nuevo Util de Escritura, existe una manifiesta ventaja en favor de esta última versión, ya que la misma se presta a la adopción de dos empleos tan antagónicos como són la escritura y el trazado de circunferencias, según sea el servicio que se le demande.

25.

Actualmente existe un Registro de un aparato destinado al trazado de circunferencias, utilizando para ello el cuerpo de un bolígrafo ó lápiz, que se reivindica en el Modelo

30.

de Utilidad núm. 146.573, propiedad del mismo solicitante, y en vigor, pero plantea diversos problemas de ajuste y de calidad en su funcionamiento.

El Nuevo Util de Escritura, según el Modelo, viene

35. a solucionar el problema de una manera fácil y económica ya que está constituido por un cuerpo tubular, en cuyo interior aloja los mecanismos de extensión y retracción del útil marcador y cuya superficie externa comporta una ranura longitudinal de alojamiento para un brazo articulado, que puede extenderse
40. ó recogerse telescópicamente hasta determinar con su posición, la longitud equivalente a la del cuerpo tubular. Después de su empleo y previo aflojamiento de una tuerca redonda fileteada, provista transversalmente de un tornillo de presión, se recogerá y plegará nuevamente en la ranura longitudinal
45. del cuerpo tubular, adaptándose perfectamente en la misma.

Como elemento marcador podrá emplearse la mina de un bolígrafo especialmente diseñada para adaptarse al interior de cuerpo, ó bien mordazas para sujetar la mina de un lápiz.

50. **El NUEVO UTIL DE ESCRIBIR CON ACCESORIO SUSCEPTIBLE DE TRANSFORMARLO EN COMPAS TRAZADOR DE CIRCUNFERENCIAS,** aporta sensibles mejoras sobre los sistemas convencionales actualmente conocidos, cuyas nuevas características de diseño, conformación y construcción, permiten la obtención de un nuevo objeto
55. auxiliar de gran utilidad y al propio tiempo no es complicado en el aspecto constructivo cumpliendo a la perfección la misión para la que específicamente ha sido concebido con una seguridad y eficacia máximas.

60. Para mejor comprensión del objeto y sóloamente a título de ejemplo, se adjunta una hoja de planos en la que:

La Fig. 1, representa una vista en alzado seccionada, en la que puede verse la disposición interna que adoptan cada uno de las distintas piezas que configuran el presente Modelo así como su relación entre ellas.

65. La Fig. 2, muestra una vista en alzado del pulsador troncocónico provisto de un reborde en su base inferior de cuyo centro sale un vástago acodado hacia la parte inferior, constituyendo con el pulsador una sola pieza.

70. La Fig. 3, representa una vista en alzado del muelle troncocónico que va dispuesto debajo mismo del reborde del pulsador rodeando al vástago acodado.

75. La Fig. 4, muestra una vista en alzado del casquillo troncocónico que sujeta al pulsador mediante la estrangulación del orificio de su base superior lo que combinado con el reborde de la base inferior del citado pulsador evita su caída; el casquillo troncocónico irá roscado al cilindro hueco de la pieza horquillada, formándose una concavidad en la que irá ubicado el muelle troncocónico, permitiendo el movimiento vertical alternativo del pulsador con su vástago acodado.

80. La Fig. 5, representa una vista de perfil de la pinza de sujección del útil de escritura, provista en su extremo, de una anilla a la que se accede a través de un codo.

85. La Fig. 6, muestra la vista lateral de la pieza embellecedora de formas coincidentes con la pieza horquillada, a la que recubre, mientras en la parte superior, un rebaje de sección interior que la circunda, combinados por topes coincidentes con sus chaflanes, dará alojamiento a la anilla de la pinza de sujección.

90.

La Fig. 7, representa la vista lateral de la pieza horquillada constituida por dos placas paralelas, provistas de orificios, que alojarán y sujetarán mediante tornillos a un engranaje, mientras que a través de un pequeño escalón, se proyecta hacia la parte superior por medio de un cilindro hueco exteriormente roscado e interiormente provisto de un orificio que comunica al mismo con la zona comprendida entre las dos placas paralelas.

la Fig. 8, muestra la parte superior de la fig. 10 longitudinalmente seccionada en la que puede verse la ranura longitudinal en la que posteriormente encajará el brazo articulado telescópico, así mismo se puede observar la relación existente entre las piezas representadas en las figs. 2 a 7, una vez montadas convenientemente.

La Fig. 9, representa la parte superior de la fig. 1, transversalmente seccionada, en la que puede observarse la posición que ocupa la pinza con respecto a las demás piezas que integran la parte superior del útil de escritura, entre las que destaca la tuerca redonda exteriormente fileteada, que indica la posición del brazo articulado encajado en la ranura longitudinal del cuerpo tubular ó central.

La Fig. 10, muestra una vista lateral en alzado, en la que puede observarse la forma general que exteriormente adopta el presente Modelo así como el brazo articulado introducido en la ranura longitudinal de manera que la punta queda protegida en su interior.

La Fig. 11, ilustra una vista en alzado frontal con los brazos extendidos en la disposición de trazado, como ejemplo de realización práctica del Modelo. En el extremo del brazo trazador, se ha diseñado una mina de lápiz sujeta

mediante un sistema de mordazas, aunque puede emplearse también la mina de tinta convenientemente acodada en bayoneta, para su mejor adaptación a la zona tubular del cuerpo central, tal y como puede observarse en la fig. 1.

125. De conformidad con lo ilustrado, el NUEVO UTIL DE ESCRIBIR CON ACCESORIO SUSCEPTIBLE DE TRANSFORMARLO EN COMPAS TRAZADOR DE CIRCUNFERENCIAS, objeto del presente Modelo de Utilidad, consiste en un cuerpo tubular (1) ó central, provisto lateralmente de una ranura (2) longitudinal en la que se ubica un brazo articulado (3), formado por dos piezas (3) y (4) una de ellas (4), capaz de deslizarse telescópicamente en el interior del brazo (3) propiamente dicho, en la que se halla insertada y fija, tanto en la posición de trabajo, como en la posición de transporte.

130. El brazo articulado (3), posee lateralmente un medio de control y sujección capaz de regular la longitud del mismo, consistente en un tornillo transversal (5) provisto de una tuerca redonda (6), periféricamente fileteada que apretada, sujetaña la pieza (4) insertada en el brazo (3) en la posición más conveniente y aflojada dicha tuerca (6), la pieza insertada (4) podrá variar su longitud hasta alcanzar el mismo nivel que el útil de escritura (7).

135. La pieza insertada (4) en el brazo articulado (3), es portadora en su extremo de una horquilla (8) entre cuyas ramas (9) y gracias a un tornillo tranversal (10) que permite su giro, pivota gradualmente hacia el interior una pequeña articulación (11) provista en su extremo libre de una punta (12) de apoyo.

140. Presionando lateralmente la parte superior del brazo articulado (3), éste se desplaza angularmente del cuerpo

145. 150.

tubular (1) ó central permaneciendo unido al mismo, a través de la parte superior mediante un tornillo (13) que constituirá el eje de giro de la rueda dentada (14) que corona el brazo articulado (3).

155. Así mismo el cuerpo tubular (1) ó central es portador de una rueda dentada (15) que engrana con la rueda dentada (14) del brazo articulado (3), las cuales poseen sus dientes cortados en dos partes mediante una estría axial (16) que sigue la curvatura de cada una de las ruedas dentadas (14) y (15) de forma tal que engranadas entre sí se forma en su confluencia, un orificio rectangular (17), que permanecerá inalterable cualquiera que sea la posición de dichas ruedas (14) y (15), para permitir así, el deslizamiento vertical de un vástago acodado (18), maniobrable desde el pulsador (19).
- 160.
- 165.

- La estría axial (16), que sigue la curvatura de las ruedas (14) y (15), se proyecta en particular, debajo de la rueda dentada (15) del cuerpo tubular (1) ó central, a través de una estrecha ranura (20) longitudinal situada en el fondo de la ranura longitudinal (2) y en la parte superior de la misma, donde irá ubicado el tramo horizontal (21) del vástago acodado (18), lo cual permitirá al mismo, incidir sobre los mecanismos (22) de salida y retracción del elemento escritor (23), situados en la zona tubular (24) del cuerpo central (1), cuando el vástago acodado (18) reciba la presión manual exterior transmitida por el pulsador (19).
- 170.
- 175.

- La ruedas dentadas (14) y (15) se sujetan, cubren y protegen mediante una pieza horquillada (25) consistente en dos placas (26) paralelas provistas de dos orificios (27) cada una, que se corresponden, proyectándose dichas placas
- 180.

(26) hacia la parte superior, a través de un pequeño saliente (28), que corona un cilindro hueco (29) exteriormente roscado, provisto de un orificio central (30) coincidente con su eje de simetría, poniendo en comunicación, el interior del cilindro (29) con la zona situada entre ambas placas paralelas (26).

Las anteriormente citadas ruedas dentadas (14) y (15) quedarán comprendidas entre las placas (26) de la pieza horquillada (25) y sujetas mediante sendos tornillos (31) que unirán a ambas placas paralelas (26) a través de los orificios (27) correspondientes coincidentes con los de las ruedas dentadas, ya engranadas entre sí, permitiendo su libre giro, cuando los brazos de los que forman parte, sean requeridos para ello.

La pieza horquillada (25) va revestida exteriormente por una pieza embellecedora (32), de formas correspondientes con la misma (25) que de esta manera permitirá el libre giro y salida lateral de los brazos del compás; dicha pieza embellecedora (32) lleva realizada en su parte superior interna, un pequeño rebaje (33) de sección que la bordea y en el que pueden observarse sendos topes (34) coincidentes con sus chaflanes (35), que interiormente delimitan un gran orificio central (36).

Durante el proceso de montaje, el pequeño saliente (28) de la pieza horquillada (25) frenará el avance de la pieza embellecedora (32) a través de los topes (34) que ésta tiene distribuidos en sus chaflanes (35), mientras emerge el cilindro hueco (29) de la pieza horquillada (25), ocupando de forma ajustada, todo el orificio central (36) y alcanzando ambas (25) y (32), una posición de equilibrio estable.

En el espacio comprendido entre el cilindro hueco (29), y el pequeño rebaje (33) de sección de la pieza embelle-

cedora (32), se aloja la anilla plana (37) que proyectada hacia el exterior, se acoda (38), prolonga para constituir la pinza (39) de sujeción del útil de escritura (7).

215. Una vez colocada la anilla (37) de la pinza (39) se monta un muelle troncocónico (40) en el vástago acodado (18) como proyección del pulsador (19), el cual irá provisto de un reborde (41) en su base inferior; vástago acodado (18), cuyo tramo vertical pasará por el orificio central (30) del cilindro (29) de la pieza horquillada (25), proyectándose a través de la misma, por el orificio rectangular (17) que forman las estrías axiales (16) de las ruedas dentadas (14) y (15) engranadas, acodándose y dirigiéndose a través de la estrecha ranura longitudinal (20), penetra en la zona tubular (24) del cuerpo central (1) para actuar sobre los mecanismos (22) de salida y retracción del elemento escritor (23).
- 220.
- 225.

- Un casquillo (42) troncocónico hueco e interiormente roscado, provisto de un orificio (43) rodeado de un ala (44) situado en la base superior del mismo así como un reborde sobresaliente (45) situado en su base inferior, se coloca sobre el pulsador (19) presionando el muelle troncocónico (40) y haciendo descender el vástago acodado (18) de tal manera que el ala (44) del casquillo (42) arrastra al reborde (41) del pulsador (19) hacia abajo hasta que el reborde (45) sobresaliente de la base del casquillo (42), presiona la anilla (37) de la pinza (39) mientras dicho casquillo (42) se vá roscando en el cilindro hueco (29) de la pieza horquillada (25), encerrando a una parte del vástago acodado (18), incluso al muelle troncocónico (40).
- 230.
- 235.
- 240.

El extremo libre del cuerpo tubular (1) ó central

estará rematado por una pieza puntiaguda (46) hueca y embellecedora que irá roscada al mismo (1), canalizando los elementos escritores (23) ó trazadores constituidos por una mina de tinta especialmente acodada en bayoneta (47) ó bien por una mina de lápiz sujeta mediante un sistema de mordazas (48), alojadas en el interior del cuerpo tubular (1) ó central.

Son variables las circunstancias de tamaño, forma y material, particularmente referidas a cada uno de los elementos que integran el conjunto, en el que podrá ser variado todo aquéllo que no suponga una alteración de la esencialidad del objeto expuesto en la pasada descripción, la cual deberá de ser considerada en su más amplio sentido y no como una limitación de posibilidades de realización.

La invención que se ha descrito, cuyo objeto es nuevo y no se ha divulgado ni practicado en España, comprende las siguientes:

R E I V I N D I C A C I O N E S . -

260. 1ª.- **NUEVO UTIL DE ESCRIBIR CON ACCESORIO SUSCEPTIBLE DE TRANSFORMARLO EN COMPAS TRAZADOR DE CIRCUNFERENCIAS**, que - - se caracteriza por estar esencialmente constituido por una pieza principal convenientemente estructurada para realizar las funciones de útil de escritura, ó bien de trazado de circunferencias, gracias a un accesorio acoplado lateralmente a la pieza principal.
265. 2ª.- **NUEVO UTIL DE ESCRIBIR CON ACCESORIO SUSCEPTIBLE DE TRANSFORMARLO EN COMPAS TRAZADOR DE CIRCUNFERENCIAS**, según - la reivindicación anterior caracterizado porque la pieza principal está constituida por un cuerpo tubular, cuyo extremo libre lleva roscada una pieza embellecedora hueca y puntiaguda por la que ascenderá ó descenderá el útil de escritura ó trazador alojados en la zona tubular de dicho cuerpo, que podrá ser indistintamente una mina de tinta especialmente acodada en forma de bayoneta ó una mina de lápiz sujeta mediante un sistema de mordazas.
270. 3ª.- **NUEVO UTIL DE ESCRIBIR CON ACCESORIO SUSCEPTIBLE DE TRANSFORMARLO EN COMPAS TRAZADOR DE CIRCUNFERENCIAS**, según las reivindicaciones anteriores, caracterizado porque el cuerpo central ó tubular lleva realizada lateralmente, una ranura longitudinal al eje de simetría del citado cuerpo, donde se alojará un brazo articulado provisto de dos piezas, una insertada en la otra, que al serle aplicada una fuerza longitudinal, dicha pieza se desliza telescópicamente en uno u otro sentido; y desplazando lateralmente la parte superior de dicha pieza, ésta se separa angularmente del cuerpo tubular ó útil de escribir para transformarse en compás ó útil -
- 275.
- 280.
- 285.

de escribir para transformarse en compás ó útil trazador de circunferencias.

290. 4ª.- NUEVO UTIL DE ESCRIBIR CON ACCESORIO SUSCEPTIBLE DE TRANSFORMARLO EN COMPAS TRAZADOR DE CIRCUNFERENCIAS, según las reivindicaciones anteriores, caracterizado porque el brazo articulado es susceptible de ser su longitud regulada y mantenido firmemente sujeto, mediante un tornillo transversal al eje del brazo articulado, equipado con una tuerca redonda periféricamente fileteada, sistema que evitará el deslizamiento de la pieza insertada.

295. 5ª.- NUEVO UTIL DE ESCRIBIR CON ACCESORIO SUSCEPTIBLE DE TRANSFORMARLO EN COMPAS TRAZADOR DE CIRCUNFERENCIAS, según las reivindicaciones anteriores, caracterizado porque la pieza insertada, telescópicamente deslizante lleva en su extremo libre una horquilla, que aloja una pequeña articulación que en su extremo es portadora de una punta de apoyo y a la que sujeta mediante un tornillo transversal, lo cual permite pivotar gradualmente a la pequeña articulación, desde una posición vertical hasta alcanzar los 90°, únicamente en dirección del interior del compás.

300. 6ª.- NUEVO UTIL DE ESCRIBIR CON ACCESORIO SUSCEPTIBLE DE TRANSFORMARLO EN COMPAS TRAZADOR DE CIRCUNFERENCIAS, según las reivindicaciones anteriores, caracterizado porque el brazo articulado va coronado de una rueda dentada que engrana con otra rueda dentada situada en la parte superior del cuerpo tubular; ruedas dentadas, cuyos dientes han sido axialmente cortados en dos partes iguales, dando lugar a una estría axial que va siguiendo la conformación circular de cada rueda dentada las cuales, convenientemente engranadas entre sí, forman un orificio rectangular que se mantiene sea cual fuere la abertura de los brazos del compás.

305. 310. 315.

7ª.- NUEVO UTIL DE ESCRIBIR CON ACCESORIO SUSCEPTIBLE DE TRANSFORMARLO EN COMPAS TRAZADOR DE CIRCUNFERENCIAS, según

320. las reivindicaciones anteriores, caracterizado porque el orificio rectangular formado entre las estrías axiales de las ruedas dentadas engranadas, permiten el deslizamiento vertical de un vástago acodado, manualmente maniobrable desde el pulsador, mientras el tramo horizontal del mismo va introducido en una estrecha ranura longitudinal que es una proyección de la estría axial de la rueda dentada del cuerpo tubular, y que se halla situada en el fondo de la parte superior de la ranura longitudinal, comunicándose con la zona tubular del cuerpo central.

8ª.- NUEVO UTIL DE ESCRIBIR CON ACCESORIO SUSCEPTIBLE DE TRANSFORMARLO EN COMPAS TRAZADOR DE CIRCUNFERENCIAS, según

330. las reivindicaciones anteriores, caracterizado porque al ser presionado el pulsador, éste transmite la fuerza al vástago acodado, que se desliza por el orificio rectangular y cuyo tramo horizontal introducido en la zona tubular, acciona los mecanismos de salida y retracción del elemento escritor ó trazador.

9ª.- NUEVO UTIL DE ESCRIBIR CON ACCESORIO SUSCEPTIBLE DE TRANSFORMARLO EN COMPAS TRAZADOR DE CIRCUNFERENCIAS, según

340. las anteriores reivindicaciones, caracterizado porque una pieza horquillada constituida por dos placas paralelas provistas de dos orificios correspondientes, que se proyectan hacia la parte superior a través de un saliente, culmina en un cilindro hueco roscado exteriormente y que lleva realizado un orificio coincidente con su eje de simetría poniendo en contacto el interior del cilindro con la zona comprendida entre las dos placas paralelas, donde las ruedas dentadas irán ubicadas y sujetas.

350. 10ª.- NUEVO UTIL DE ESCRIBIR CON ACCESORIO SUSCEPTIBLE DE TRANSFORMARLO EN COMPAS TRAZADOR DE CIRCUNFERENCIAS, según las anteriores reivindicaciones, caracterizado porque la pieza horquillada va dispuesta en la parte superior del cuerpo tubular, alojando a las ruedas dentadas entre sus placas paralelas y permitiendo lateralmente su giro, merced a sendos tornillos que a través de los orificios de las placas sujetan las ruedas dentadas.
355. 11ª.- NUEVO UTIL DE ESCRIBIR CON ACCESORIO SUSCEPTIBLE DE TRANSFORMARLO EN COMPAS TRAZADOR DE CIRCUNFERENCIAS, según las anteriores reivindicaciones, caracterizado, porque la pieza horquillada es exteriormente recubierta por una pieza embellecedora hueca, de estructura interna coincidente con la de la pieza horquillada; pieza embellecedora hueca que lleva realizada en su parte superior interna, un pequeño rebaje de sección que la circunda, asistido por sendos topes coincidentes con cada uno de sus chaflanes, que internamente delimitan un gran hueco interno.
365. 12ª.- NUEVO UTIL DE ESCRIBIR CON ACCESORIO SUSCEPTIBLE DE TRANSFORMARLO EN COMPAS TRAZADOR DE CIRCUNFERENCIAS, según las anteriores reivindicaciones, caracterizado porque una vez situada la pieza embellecedora hueca, sobre la pieza horquillada, el saliente de ésta es coincidente con los topes de la pieza embellecedora de manera que evita su avance, mientras que por la parte superior de la misma y ocupando todo su hueco interno, sobresale el cilindro hueco, roscado exteriormente de la pieza horquillada.
370. 13ª.- NUEVO UTIL DE ESCRIBIR CON ACCESORIO SUSCEPTIBLE DE TRANSFORMARLO EN COMPAS TRAZADOR DE CIRCUNFERENCIAS,
375. BLE DE TRANSFORMARLO EN COMPAS TRAZADOR DE CIRCUNFERENCIAS,

según las anteriores reivindicaciones caracterizado porque entre el pequeño rebaje de sección que circunda a la pieza embellecedora y el cilindro roscado de la pieza horquillada, queda un espacio plano en el que se ubica la anilla de una pinza convenientemente acodada, después de hacerla pasar sobre dicho cilindro roscado, de manera que una vez acoplada dicha anilla en el espacio plano, queda al mismo nivel que los bordes que limitan el pequeño rebaje de sección de la pieza embellecedora.

385. 14ª.- NUEVO UTIL DE ESCRIBIR CON ACCESORIO SUSCEPTIBLE DE TRANSFORMARLO EN COMPAS TRAZADOR DE CIRCUNFERENCIAS, según las anteriores reivindicaciones caracterizado porque a través del orificio central del cilindro roscado pasa un vástago acodado, provisto en su parte superior de un pulsador ligeramente troncocónico, de cuya base inferior sobresale un reborde que la circunda, formando con el vástago acodado una sola pieza, pudiendo llevar en su caso, su superficie fileteada.

395. 15ª.- NUEVO UTIL DE ESCRIBIR CON ACCESORIO SUSCEPTIBLE DE TRANSFORMARLO EN COMPAS TRAZADOR DE CIRCUNFERENCIAS, según las anteriores reivindicaciones caracterizado porque en el tramo vertical del vástago acodado, se ha montado un muelle troncocónico, de manera que su base más ancha descansa en el interior del cilindro hueco de la pieza horquillada, mientras su base más estrecha es coincidente con la base inferior del pulsador, permitiendo al mismo, a través de una ligera presión, un movimiento vertical descendente-ascendente, mientras el vástago acodado pasa a través del orificio central del citado cilindro hueco.

}

405. 16ª.- NUEVO UTIL DE ESCRIBIR CON ACCESORIO SUSCEPTI-
BLE DE TRANSFORMARLO EN COMPAS TRAZADOR DE CIRCUNFERENCIAS,
según las anteriores reivindicaciones, caracterizado porque
siguiendo el orden de montaje, sobre el pulsador se coloca
un casquillo troncocónico hueco interiormente roscado, provisto
410. de un orificio superior por el que pasará el pulsador, quedando
sujeto al mismo, mediante el reborde sobresaliente de su
base, coincidente con el ala interna que bordea el orificio
superior del casquillo, lo cual evitará su posible desajuste;
el casquillo troncocónico hueco va provisto en su base inferior
415. de un reborde sobresaliente que lo circunda, que tendrá la
misión de apretar firmemente la anilla de la pinza contra
el espacio plano limitado entre el rebaje de sección de la
pieza embellecedora y el cilindro exteriormente roscado,
al tiempo que el casquillo troncocónico se vá roscando a
420. éste último, alcanzando todas las piezas en su conjunto,
una posición sólida y estable.

17ª.- NUEVO UTIL DE ESCRIBIR CON ACCESORIO SUSCEPTI-
BLE DE TRANSFORMARLO EN COMPAS TRAZADOR DE CIRCUNFERENCIAS,

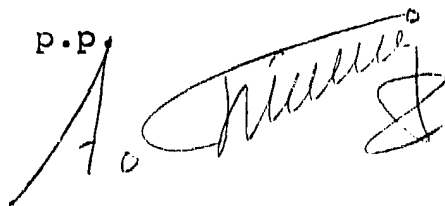
425. Todo ello según y conforme queda descrito y reivindi-
cado en la presente Memoria Descriptiva que consta de dieciseis
hojas foliadas, escritas por una sóla cara y acompañadas
de una hoja de dibujos.

Madrid, a 21^{mo} de Julio de 1.986.

P.A.

A. A R I C H A .

P.P.



EDIC.
A. A R I C H A

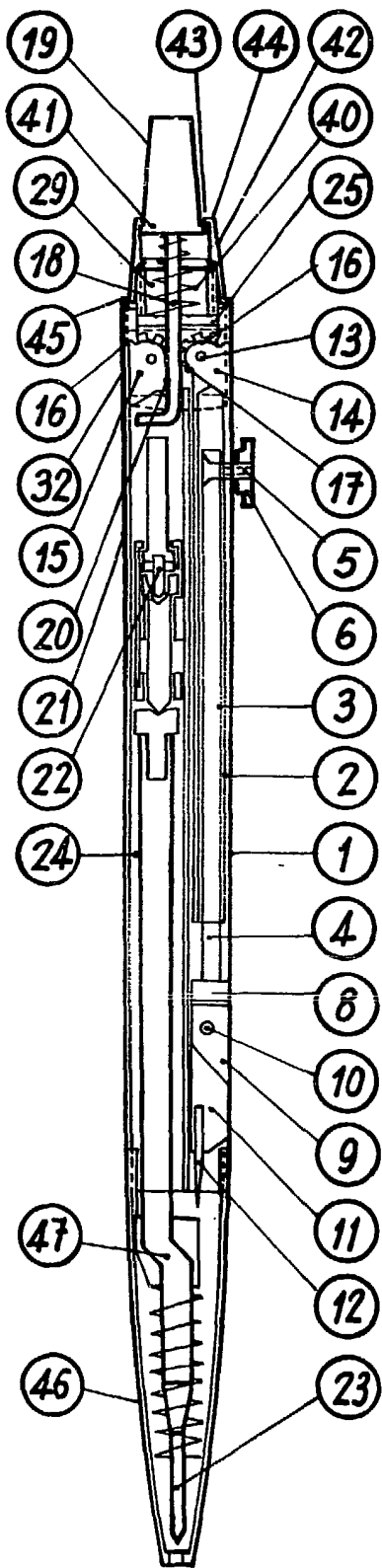


FIG. 1

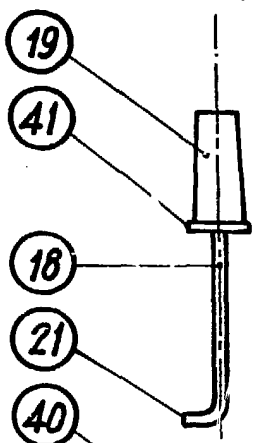


FIG. 2



FIG. 3

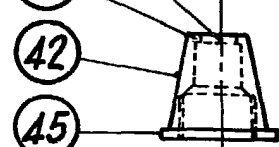


FIG. 4

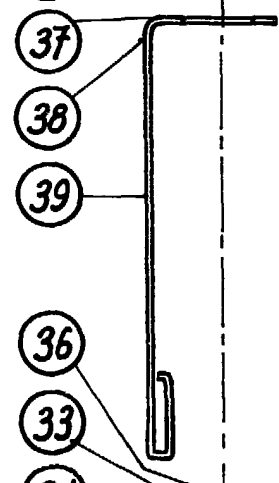


FIG. 5

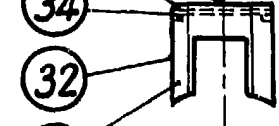


FIG. 6

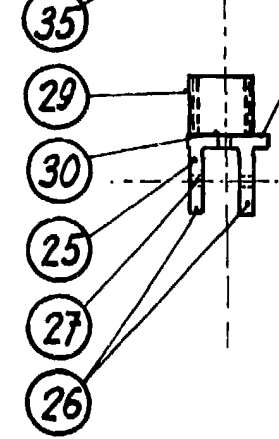


FIG. 7

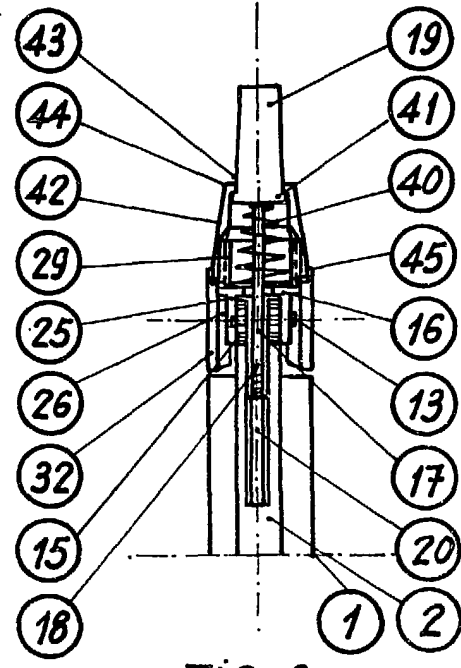


FIG. 8

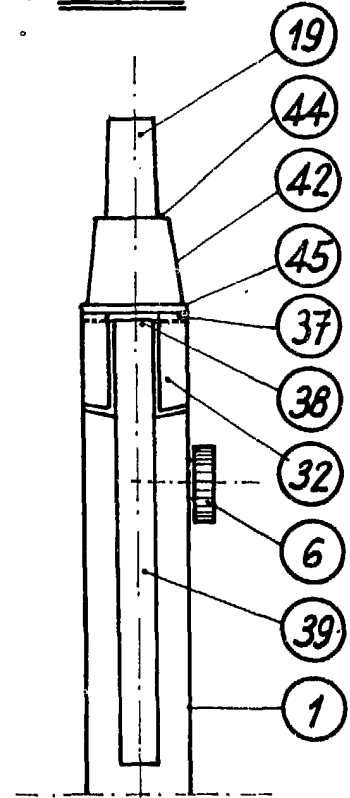


FIG. 9

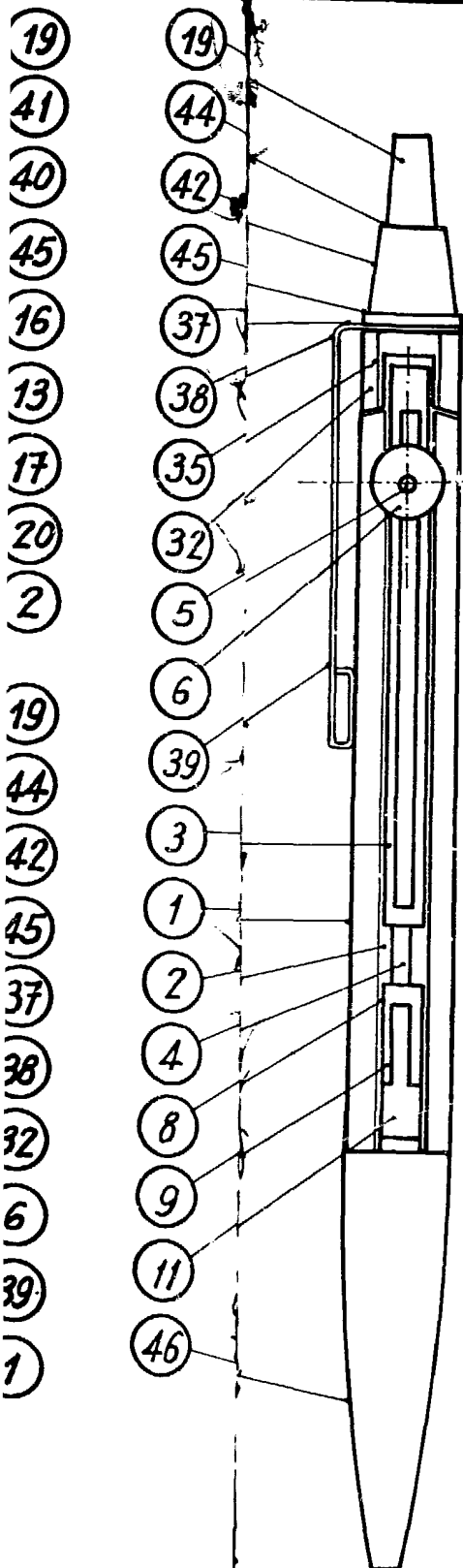


FIG. 10

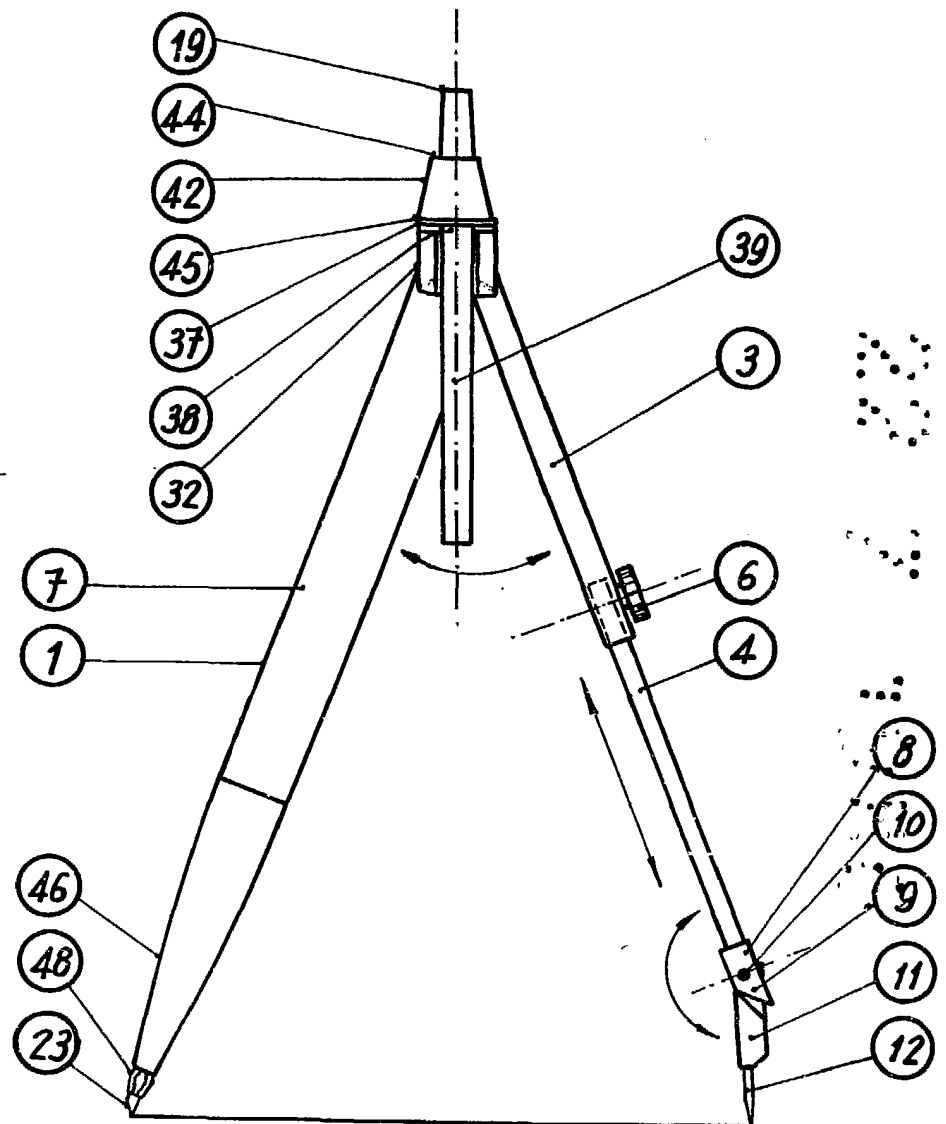


FIG. 11

Madrid, 21 de Julio 1986.

P.A.

Antonio Aricha

d.e.

FDO.:

A. CHAVARRI ARICHA