

28 01



295133

295133

PATENTE DE INVENCION

por 20 años

por "UNAS MEJORAS EN LOS BRAZOS BASCULANTES DE LOS CULTIVADORES EXTIRPADORES PARA LABORES AGRICOLAS", a favor de D. Isidro Ars Rovira, de nacionalidad española, domiciliado en Cabanabona (Lérida), calle Mayor, 22.

=====

MEMORIA DESCRIPTIVA

Esta Patente de invención se refiere a unas mejoras introducidas en los brazos basculantes de los cultivadores extirpadores utilizados para labores agrícolas, mediante las cuales se consiguen unas características de mayor eficacia en dichos brazos, tanto por lo que respecta al propio trabajo realizado como en cuanto a la duración conseguida en los mismos.

5.

Como es sabido, se utilizan diversos tipos de brazos basculantes para labores agrícolas, los cuales son es-

295133

28



- pecialmente útiles en el caso de montajes múltiples en soportes arrastrados por medios mecánicos, por lo cual es especialmente interesante que cada uno de los elementos posea medios para ceder de modo adecuado en el caso de encontrar una resistencia mayor que la normal, lo cual puede producirse en el caso de encontrar piedras encladas fuertemente en el suelo u otros objetos que pueden producir resistencia sobre los elementos de trabajo mayores que las usuales y que en algunos casos pueden llegar a la rotura o por lo menos deformación de tales elementos. Por lo tanto, se hace conveniente que cada uno de dichos elementos posea una sujeción basculante, de modo que permita efectuar su trabajo regular por las condiciones normales, mientras que en el caso en que se produzca una resistencia mayor, tal como se ha dicho, pueda levantarse el elemento cediendo por lo tanto adecuadamente y evitando averías.
- Se han ideado múltiples soluciones para el soporte basculante de los brazos basculantes siguiendo la técnica anteriormente dicha, siendo especialmente difícil conseguir soluciones técnicas que además de permitir una basculación correcta posean unas características resistentes adecuadas para facilitar un servicio prolongado. Ello constituye un importante inconveniente, puesto que dichos brazos, al igual que la mayor parte de los implementos agrícolas, deben poseer unas características de resistencia muy acusadas de modo que permitan efectuar un trabajo rudo durante periodos prolongados sin necesidad de recurrir a reparaciones, las cuales son particularmente enojosas en medios rurales que no poseen en la mayoría de los casos los medios adecuados para llevar a cabo dichas reparaciones de un modo rápido y conveniente.
- 5.
 - 10.
 - 15.
 - 20.
 - 25.
 - 30.

28 DIC



- Las mejoras objeto de la presente Patente, estriban esencialmente en la conexión del elemento de trabajo a un medio de soporte basculante que permita el giro en el caso de producirse una resistencia mayor que la normal y que a la vez proporcione la debida amortiguación elástica para contribuir a la absorción del esfuerzo producido al presentarse el obstáculo y que proporcione la recuperación de la posición original por parte del elemento. Para ello,
5. dicho elemento se hace giratorio alrededor de un eje horizontal montado en el soporte general, disponiéndose además una conexión articulada del extremo del brazo con un resorte helicoidal que por un extremo está limitado por un brazo fijo al soporte general, mientras que por el otro es presionado por un platillo montado en el extremo del brazo de conexión al elemento. El brazo de conexión al platillo impulsor del resorte helicoidal, recibe al travesaño fijo del soporte general, por medio de un coliso que posee y que por lo tanto permite el deslizamiento del elemento fijo por su interior a la vez que hace compatible la rotación del elemento de trabajo. Mediante esta disposición se evitan toda clase de desgastes mecánicos entre el elemento tensor del resorte antagonista y el elemento de guía.
- 10.
- 15.
- 20.

25. Para su mejor comprensión, se adjunta, a título de ejemplo, un dibujo explicativo de las mejoras objeto de la presente Patente.

La figura 1 es una vista en alzado con sección parcial, de un elemento de trabajo, dotado de un conjunto de basculación y recuperación elástica por resorte.

30. La figura 2 representa igualmente una vista en alzado de un brazo basculante que incorpora las presentes mejoras, en el cual el resorte es impulsado en sentido inverso

28 DIC



295133

al precedente.

La figura 3 es una vista en planta de uno de los brazos basculantes, mostrando la disposición del resorte antagonista.

5. La figura 4 es una vista frontal de dicho elemento.

Según se aprecia en tales figuras, las mejoras objeto de la presente Patente, estriban de modo esencial en disponer el brazo curvado -1-, portador de la pieza postiza inferior -2-, con capacidad de basculación alrededor de un eje horizontal -3- que queda fijo a uno de los elementos -4- del armazón portador del conjunto, prolongándose cada uno de los elementos en un saliente en ángulo recto -5- que queda conectado mediante una articulación -6-, con un resorte antagonista -7- susceptible de producir la recuperación de posición del elemento -1- cuando éste encuentra un objeto que le produzca una resistencia mayor que la normal y produzca por lo tanto su pivotamiento alrededor del eje -3-. Dicho resorte -7- es presionado por un extremo por el platillo -8- montado sobre un vástago -9- y limitado por una tuerca -10-. El vástago -9- queda conectado por el otro extremo a la articulación -6- y es atravesado por un tope fijo -11- solidario del soporte principal -4- y que atraviesa la parte posterior del vástago -9- a través de un empleo coliso -12- que permite el desplazamiento rectilíneo del vástago -9- y a la vez la rotación correcta del elemento -1-. El resorte helicoidal -7- queda limitado por un extremo por el tope fijo -11-, de modo que resulta tensado por la acción del vástago -9- y produce la recuperación de la posición original al cesar el esfuerzo producido sobre el elemento -1-.

30. Para la limitación de la posición en descenso del ele



295133
 mento -1-, se recurre a la disposición de una anilla de tope -13- fija a un suplemento -14- unido al soporte general -4-, fijándose la posición inferior del elemento -1- al hacer tope el mismo con una parte inferior a la anilla -13-.

5. Para permitir el giro del elemento -1- hacia la parte alta, el suplemento -14- posee una abertura central que permite el paso del brazo -1-.

- Las mejoras objeto de la presente Patente admiten una variación en la disposición del resorte helicoidal, tal como se aprecia en la figura 2, en la cual el elemento -1- es asimismo basculante sobre el eje -3- y por su extremo se prolonga igualmente en un brazo análogo -5- que queda introducido directamente en el interior del coliso del vástago -15- portador en su extremo de una caperuza -16- de tope fijo de un resorte helicoidal -17-, quedando conectado el vástago -15- por el otro extremo, a un tope fijo -18- montado sobre el amazón de soporte general -4-. De este modo el resorte -17- trabaja igualmente a compresión pero por la acción directa de la prolongación -5-, siendo el tope -18- portador exclusivamente de la articulación -19- para el giro del vástago -15-.
- 10.
- 15.
- 20.

Todo cuanto no afecte, altere, cambie o modifique la esencia de las mejoras descritas, será variable a los efectos de la actual Patente.

25. N O T A.

Se reivindica como objeto de esta Patente de invención:

- 1.- Unas mejoras en los brazos basculantes de los cultivadores extirpadores para labores agrícolas, caracterizadas esencialmente por la disposición de una conexión por medio de vástago desde el extremo superior del elemento de trabajo.
- 30.

28 DIC



295133

- jo y un resorte helicoidal amortiguador, de modo que dicho resorte helicoidal quede comprimido desde un extremo por un platillo montado desde dicho vástago de conexión, mientras que por el otro extremo, el resorte helicoidal mencionado establece contacto con un brazo que hace funciones de tope fijo y que está montado solidariamente con el armazón general, atravesando dicho tope fijo un amplio coliso del vástago de conexión, lo cual permite el desplazamiento longitudinal del vástago y la basculación del elemento de trabajo.
5. 10. 2.- Las propias mejoras de la reivindicación anterior, caracterizadas esencialmente por la disposición del extremo acodado del brazo basculante en el interior del coliso de un vástago de conexión montado articuladamente por un extremo en un tope fijo al armazón general, mientras que por el otro extremo posee un platillo que constituye el tope fijo extremo del resorte helicoidal.
15. 3.- Las propias mejoras de las reivindicaciones anteriores, caracterizadas esencialmente por la disposición de una anilla fijada a una expansión solidaria del armazón de soporte, la cual abraza inferiormente al brazo basculante, ejerciendo misión de tope inferior del mismo y existiendo un corte longitudinal en la expansión dicha para permitir el giro del brazo basculante hacia la parte superior.
20. 25. Sean cuales fueren las circunstancias que concurren en la esencialidad de la Patente de invención definida en las anteriores reivindicaciones, cuyo objeto es:
- 4.- "UNAS MEJORAS EN LOS BRAZOS BASCULANTES DE LOS CULTIVADORES EXTIRPADORES PARA LABORES AGRICOLAS".
30. Consta la presente memoria de siete hojas foliadas, mecanografiadas por una sola cara y de los dibujos unidos a

- 7 -

28 DIC



la misma.

295133

Barcelona, 28 DIC. 1963

P.A. de D. Isidro Ars Rovira,

M

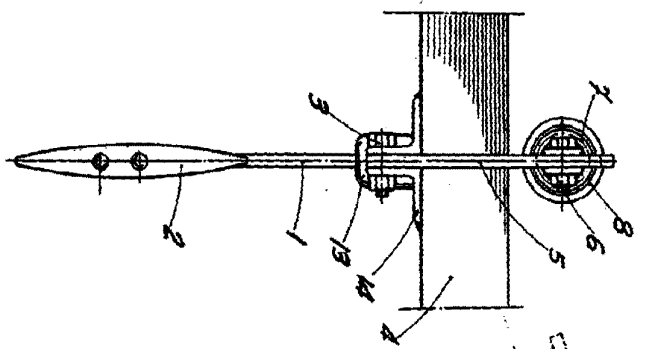


Fig. 4

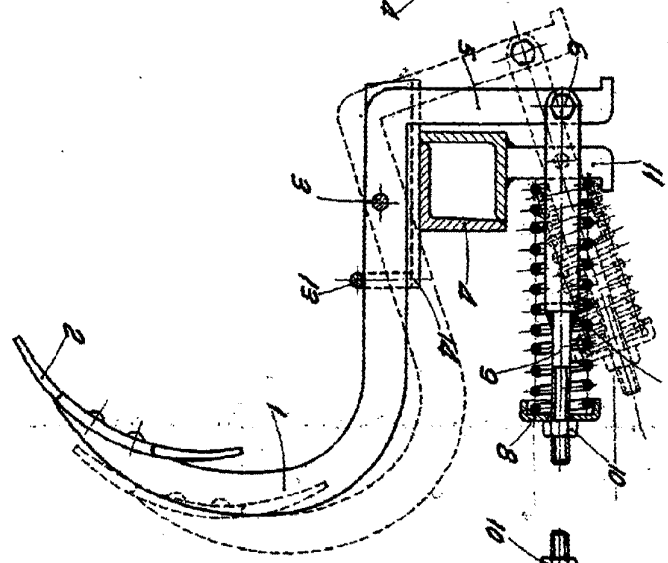


Fig. 1

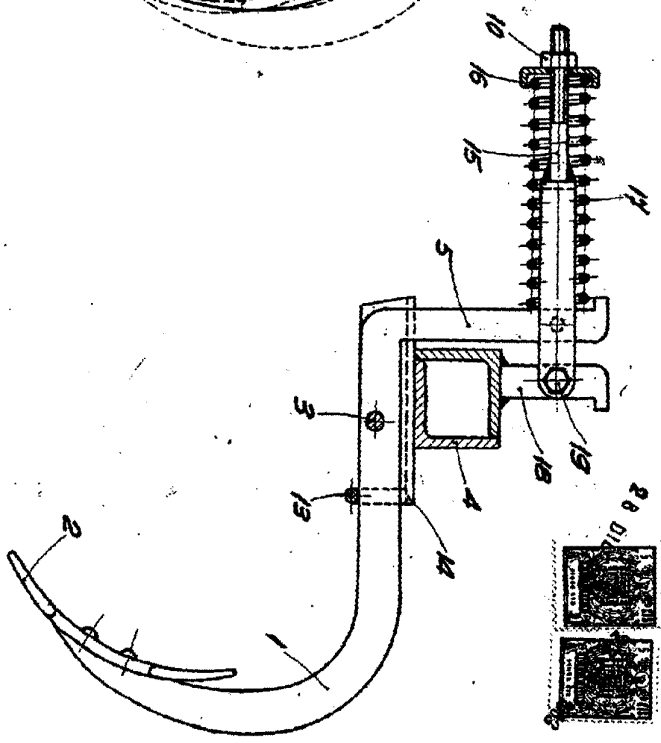


Fig. 2

295133

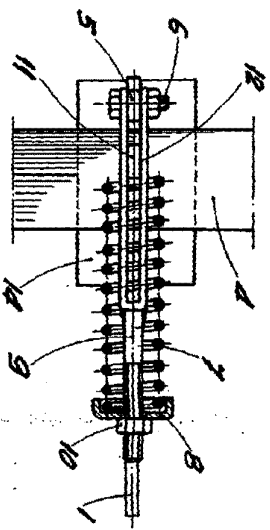


Fig. 3