

(10) ES (11) (12) (22)	NUMERO 295132	(16) Y
	FECHA DE PRESENTACION 24 JUN. 1986	



ESPAÑA

MODELO DE UTILIDAD

1 NOV. 1986

(30) PRIORIDADES:	(32) FECHA	(33) PAIS
(31) NUMERO		

(47) FECHA DE PUBLICIDAD	(51) CLASIFICACION INTERNACIONAL
	G09D/00

(64) TITULO DE LA INVENCION

"APARATO PRESENTADOR DE INFORMACIONES"

(71) SOLICITANTE (ES)

PROCESOS Y MERCADOS, S.A.

DOMICILIO DEL SOLICITANTE

08028 BARCELONA, Sabino de Arana, 18-20, 1º 2º

(72) INVENTOR (ES)

(73) TITULAR (ES)

(74) REPRESENTANTE

D. Carlos Durán Moya
08008 BARCELONA, Paseo de Gracia, 101, pral.

MEMORIA DESCRIPTIVA

El presente Modelo de Utilidad se refiere a un aparato destinado a la presentación al público de informaciones gráficas, a cuyo fin está provisto de un par de pantallas de televisión en las que aparecerán gráficos e

5. inscripciones, en respuesta a órdenes comunicadas al propio aparato por los usuarios del mismo.

Una aplicación típica del aparato que se describirá es la presentación de informaciones relativas a servicios de hostelería, restauración, espectáculos, turismo y compras en una ciudad, con objeto de que los visitantes de ésta puedan tener los datos necesarios para la percepción de aquellos servicios. A tal fin, en las pantallas de los cinescopios incluidos en el aparato aparecerán, tras las pertinentes órdenes, listas de hoteles, restaurantes, salas de 10. espectáculos y establecimientos comerciales y turísticos, que los observadores podrán anotar para su utilización. 15.

El nuevo aparato comporta además un teléfono mediante el cual los usuarios podrán ponerse en comunicación hablada con establecimientos cuyos datos habrán aparecido en las pantallas, al objeto de establecer, por ejemplo, 20. reservas de plazas en aquéllos.

El aparato se colocará preferentemente en lugares de gran concurrencia, tales como aeropuertos, estaciones de ferrocarril, centros comerciales, grandes almacenes, 25. oficinas de turismo y similares.

Para facilitar la explicación, se acompaña a la presente Memoria unos dibujos en los que se ha representado

a título de ejemplo ilustrativo y no limitativo, un caso de realización de un aparato presentador de informaciones, según los principios de las reivindicaciones.

En los dibujos:

5. La figura 1 es una vista frontal del nuevo aparato, y las figuras 2 y 3 son secciones del mismo por planos indicados II-II y III-III en la primera proyección.

La figura 4 es un detalle de la estructura de la carcasa del nuevo presentador de informaciones.

10. Los elementos designados con números en los dibujos corresponden a las partes indicadas a continuación.

15. El cuerpo-carcasa -1- consiste en una caja ortoédrica vertical, de dimensiones convenientes, montado sobre una base -2-, asimismo ortoédrica y de dimensiones inferiores. En su cara frontal, el cuerpo -1- presenta un marco -3- y en la parte superior de su superficie las pantallas -4- y -5- de sendos tubos de imagen, pertenecientes a un aparato informático que comporta una base de datos grabados en una memoria electrónica y

20. susceptibles de ser transformados en signos gráficos, literales y numéricos a efectos de su presentación en las pantallas. En el interior del cuerpo -1-, las placas -6- y -7-, en disposición desmontable, contienen los componentes de los circuitos que darán lugar a la mencionada

25. transformación.

Un teclado -8- permitirá generar las órdenes de mando comunicadas al aparato para que éste proporcione los datos que interesen.

El aparato telefónico -9- hará posible la comunicación oral de los usuarios del aparato con establecimientos cuyas características, así como el número de teléfono, vienen dados por el aparato, el cual, en otra 5. realización, puede prever la generación de señales de órdenes enviadas a aquéllos.

Una impresora -10- alojada en el interior del cuerpo -1- efectuará, cuando convenga, el marcado de signos en una cinta de papel -11-, entregada por un dispositivo 10. almacenador -12-, y que, tras ser cortada en forma de billete, será entregada a los usuarios del aparato a través de una embocadura de salida -13-, con lo cual aquéllos tendrán un documento escrito de los datos que les interesen.

La parte electrónica contenida en los soportes -6- 15. -7- de los circuitos del aparato incluye un ordenador de capacidad adecuada, una fuente de alimentación con interruptor de puesta en marcha y paro, un modulador de modulador asociado al teléfono -9-, tarjetas de interfaz que regulan la recepción y/o transmisión de señales procedentes 20. del ordenador, y componentes asociados al teclado -8- y a la impresora -10-, así como al modulador -demodulador- antedicho para gobierno de uno de los tubos de imagen. Figura también un sistema de alarma integrado, actuante si se intenta realizar un uso indebido del aparato.

25. El cuerpo -1- consiste en una caja ortoédrica de aristas verticales y horizontales ventajosamente redondeadas, hecho de perfiles metálicos y cristales de seguridad, así como de placas de material aglomerado

estratificado, dispuestas sobre una placa blindada viéndose en la figura 4 un detalle de la estructura. En dicha figura se observa la existencia de los perfiles -14- y -15- montados sobre la pared de soporte -16- para la sustentación, mediante perfiles -17- de un material resiliente y por medio de la platina -18-, de la placa -19- que forma parte de la estructura. El perfil -20- de sección en ángulo recto quedará visible en la parte interior del marco -3-. El conjunto se mantiene acoplado mediante tornillos -21- y -22-, este último asociado al perfil -23- situado en oposición del -15-.

10. Todo cuanto no afecte, altere, cambie o modifique la esencia del aparato descrito, será variable a los efectos del actual Modelo de Utilidad.

N O T A

Se reivindica como objeto de este registro por Modelo de Utilidad:

1.- Aparato presentador de informaciones,

5. caracterizado esencialmente por comprender un cuerpo de caja ortoédrica montado sobre una base de fijación sobre el suelo y que contiene en su cara frontal un par de pantallas para la presentación de imágenes y signos, un grupo de teclas de mando eléctrico, un microteléfono y una abertura para la salida de tiqués entregados por un dispositivo impresor y cortador de cinta de papel, en conjugación con un grupo de componentes electrónicos alojados en el interior del cuerpo de caja, que incluye un ordenador para almacenamiento de datos, los circuitos de dos monitores correspondientes a los tubos de imagen para la presentación de los datos gráficos, una fuente de alimentación con interruptor de puesta en marcha y paro, un modulador y demodulador, así como tarjetas de interfaz para la recepción y transmisión de la señales procedentes del ordenador.

20. 2.- Aparato presentador de informaciones, según la reivindicación anterior, caracterizado porque las tarjetas de interfaz reguladoras de la recepción y transmisión de señales son intercambiables de acuerdo con la naturaleza de las informaciones a suministrar y su periódica renovación.

25. 3.- Aparato presentador de informaciones, según las reivindicaciones anteriores, caracterizado por comprender un dispositivo de alarma integrado, generador de señales de aviso en caso de uso indebido de los órganos mecánicos y

eléctricos del aparato, asociado a la línea telefónica a la que se halla conectado el mismo.

Sean cuales fueren las circunstancias que concurran en la esencialidad del Modelo de Utilidad definido en las anteriores reivindicaciones, cuyo objeto es:

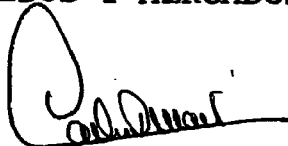
5.

4.- "APARATO PRESENTADOR DE INFORMACIONES".

Consta la presente memoria de seis hojas foliadas mecanografiadas por una sola cara y de los dibujos unidos a la misma.

Barcelona, 24 JUN. 1986

P.A. de PROCESOS Y MERCADOS, S.A.



FE/as/tb/sg.

AÑO 86 | MODALIDAD N.º | NUMERO 82

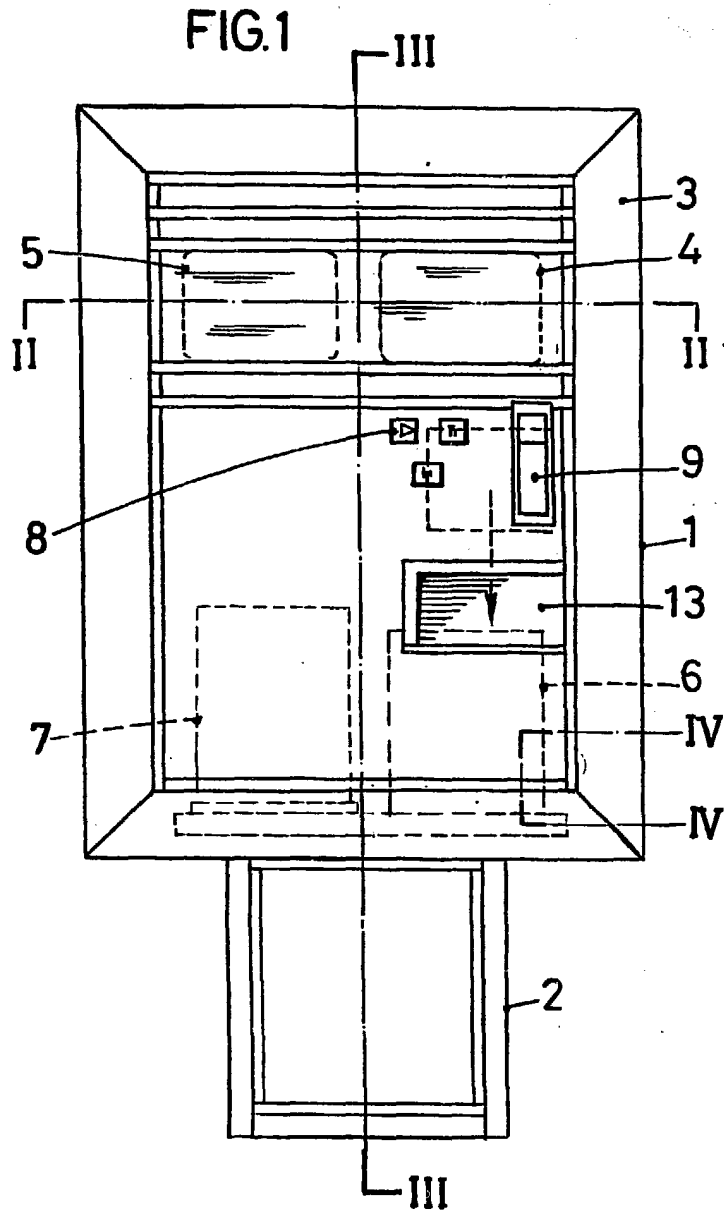
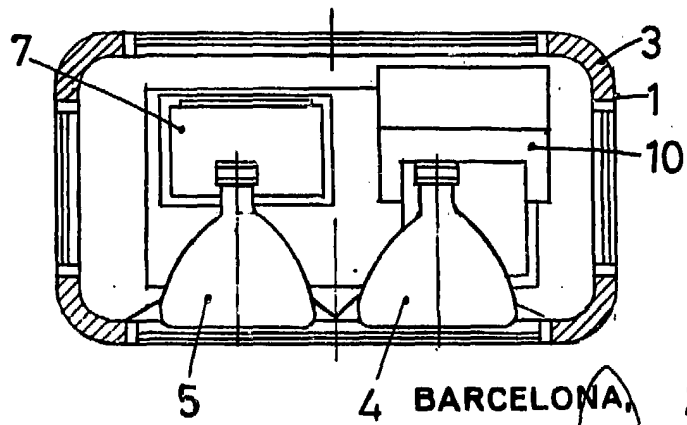


FIG. 2



BARCELONA, 24 JUN. 1986
P.A.

Caridad

ESCALA VARIABLE

A. DURAN | OBSER. | DINA-4
N.º 337

ANO 86 MODALIDAD N.º NUMERO 82

FIG. 3

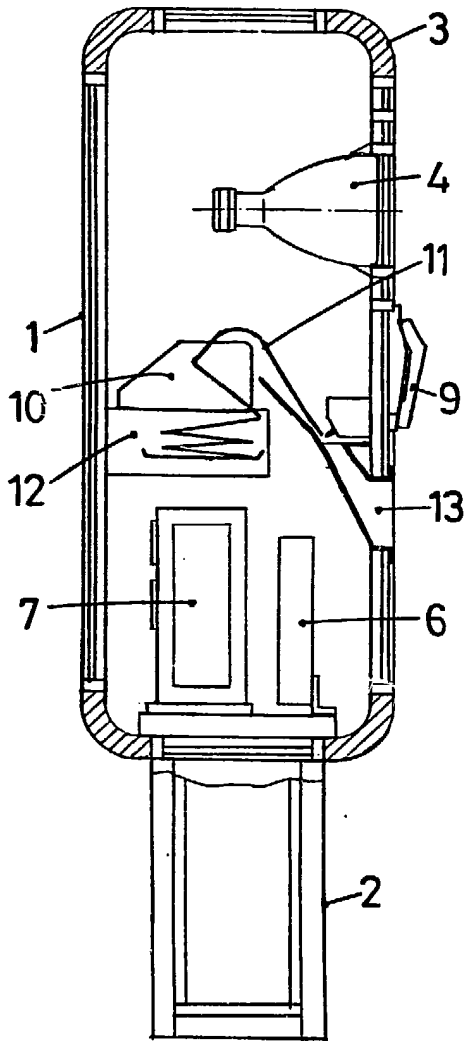
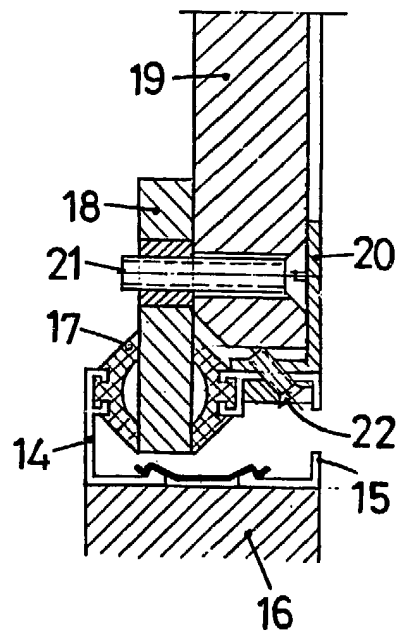


FIG. 4



BARCELONA, 24 JUN. 1986
P.A.

ESCALA VARIABLE

A. DURAN | OBSER.
N.º 307 | DINA-4