

REGISTRO DE LA PROPIEDAD INDUSTRIAL



ESPAÑA

(19) ES (21) (22)	(11) NUMERO 295122	(10) Y
	FECHA DE PRESENTACION 28-3-1985	

MODELO DE UTILIDAD

1 NOV. 1986

(30) PRIORIDADES: (31) NUMERO	(32) FECHA	(33) PAIS
P 34 12 209.5	2 Abril 1984	REPUBLICA FEDERAL DE ALEMANIA

(47) FECHA DE PUBLICIDAD	(51) CLASIFICACION INTERNACIONAL
	A47J 41/00

(54) TITULO DE LA INVENCIÓN

"RECIPIENTE AISLANTE"

(71) SOLICITANTE (S)

Rotpunkt Dr. Anso Zimmermann

DOMICILIO DEL SOLICITANTE

Industriestrasse 6434 NIEDERAULA (República Federal de Alemania).

(72) INVENTOR (ES)

Dr. Anso Zimmermann.

(73) TITULAR (ES)

(74) REPRESENTANTE

DON JOSE LOPEZ CORTES.

MEMORIA DESCRIPTIVA
=====

CAMPO TECNICO DE LA INVENCION.-

El objeto de la invención es un recipiente aislante de acuerdo con la parte precharacterística de la reivindicación 1.

BREVE DESCRIPCION DE LA TECNICA ANTERIOR.-

5 Recipientes aislantes de este tipo estan establecidos en la práctica y son por tanto conocidos. En el caso de dicha construcción conocida, una pieza insertada aislante se sostiene entre una parte superior del alojamiento y una parte inferior del alojamiento, estando dispuesta la abertura de llenado en la parte superior del alojamiento, y el vertedor, de una sola pieza, preferiblemente saliente desde la parte superior del alojamiento.

10 Con el fin de reducir la altura total, hay prevista, en el caso de la construcción conocida, en el canto superior de la carcasa del alojamiento, una porción cortada, a través de la cual el vertedor se extiende radialmente hacia el exterior. Este desarrollo permite reducir la altura total del recipiente aislante, en una cantidad importante, sin embargo, la porción cortada afecta grandemente la resistencia de la cubierta del alojamiento, particularmente en la región del canto, a ambos lados de la porción cortada.

20 Es usual el rebordear hacia el interior el canto superior de la cubierta del alojamiento y suministrar en la parte superior del alojamiento, que está encerrada en la cubierta del

alojamiento, unos sujetadores de cierre o retenedores, los cuales cogen detras al lateral libre de la pestafia dirigido interiormente, Ha llegado a ser aparente que, incluso con medios de seguridad tales como los descritos, la consistencia del recipiente aislante resulta perjudicada en una gran extensión de la parte superior, puesto que, por razones de montaje, los sujetadores de cierre no pueden ser desarrollados, para asegurar asi el canto de la cubierta del alojamiento, radialmente hacia el interior.

OBJETO DE LA INVENCION.

El objeto principal de la invención es el encontrar un desarrollo simple, para un recipiente aislante del diseño especificado en la introducción, el cual proporcione consistencia al recipiente aislante en la zona de la porción cortada y estabilización de los medios de aseguramiento, entre la parte superior del alojamiento y la cubierta del alojamiento.

RESUMEN DE LA INVENCION.

Este objeto se lleva a cabo a través de las características de la reivindicación 1, y por medio de las características de la realización alternativa de la reivindicación 4.

Ambas soluciones comparten la ventaja de que el puente, o la forma anular cerrada del canto superior de la cubierta del alojamiento, la cual se pierde debido a la incorporación de la porción cortada, esté compensada. En el desarrollo de acuerdo con la reivindicación 1, hay previstas, en ambos lados de la porción cortada, en las superficies enfrentadas de la cubierta

del alojamiento y de la parte superior del alojamiento, extensiones o rebajos, los cuales encajan con superficies que se extienden transversalmente a la dirección periférica. Este desarrollo significa, que las áreas periféricas en ambos lados de la porción cortada, están aseguradas en una manera de forma interconectada en la parte superior del alojamiento, al menos en una dirección periférica, de forma que estas áreas y esquinas del canto del alojamiento, están impedidas de doblarse hacia el exterior. El canto del alojamiento está, por tanto, provisto de la consistencia que él tendría, si el canto del alojamiento estuviera por sí mismo cerrado, es decir, en la forma de un anillo. En el caso de esta solución, es básicamente insustancial, el que la parte superior del alojamiento circunde el canto del alojamiento en el interior o en el exterior. La consistencia puede obtenerse por medio del desarrollo de acuerdo con la invención, existiendo, tanto si la parte superior del alojamiento encaja sobre el canto del alojamiento, no en el interior ni en el exterior, sino simplemente descansando en el canto.

Las mismas ventajas son también obtenibles por medio de la segunda solución de acuerdo con la reivindicación 4, Con esta solución, el puente inexistente en la región de la porción cortada, no está directamente sustituido, sin embargo, por medio de las esquinas libres, del canto del alojamiento, que están formadas por la porción cortada, es impedido a deformarse radialmente, como resultado de estar rodeado por la parte superior del alojamiento en el interior y en el exterior, es decir, en una

5 dirección periférica. Las pruebas han mostrado que, cuando la profundidad de la porción cortada corresponde a los tamaños de los vertedores convencionales, es suficiente con que el canto superior del alojamiento, en ambos lados de la porción cortada, esté solapado sobre un ángulo abierto radialmente hacia el exterior de, al menos, aproximadamente 45° en el interior y en el exterior. Este solapamiento da consistencia a las zonas débiles o inestables a ambos lados de la porción cortada. Naturalmente, no es perjudicial que el canto del alojamiento esté solapado, de acuerdo con la invención, en un ángulo mayor de 45°, es decir a todo su alrededor.

10 El desarrollo, de acuerdo con la reivindicación 2, es ventajoso por razones de fabricación. En este desarrollo, las espigas pueden estar formadas simple y económicamente, mediante preformación, en una sola pieza constando la parte superior del alojamiento de material plástico. Los orificios o indentaciones correspondientes, pueden ser efectuados más fácilmente en la cubierta del alojamiento, por ejemplo, mediante embutición profunda o estampación.

15 El desarrollo, de acuerdo con la reivindicación 3, produce formaciones simples, que son ventajosas por razones de montaje.

20 BREVE DESCRIPCION DE LOS DIBUJOS

Dos realizaciones ejemplares de la invención se describen con mayor detalle a continuación, con referencia a los dibujos simplificados.

25 La figura 1, muestra una vista lateral de un recipiente

aislante, desarrollado de acuerdo con la invención;

La figura 2 muestra una sección parcial vertical a lo largo de la línea II-II, de la figura 1;

La figura 3, muestra una vista lateral de un recipiente aislante, visto en la dirección del vertedor;

La figura 4, muestra una sección parcial a lo largo de la línea IV-IV, de la figura 3;

La figura 5, muestra una vista lateral de la parte superior de un recipiente aislante, de la segunda realización;

La figura 6, muestra una vista en planta del recipiente aislante, de acuerdo con la figura 5;

La figura 7, muestra una sección parcial a lo largo de la línea VII-VII, de la figura 6.

El recipiente aislante, designado generalmente con -1-, en la figura 1, tiene un alojamiento protector, en el cual hay dispuesta una pieza insertada aislante -3-, representada solamente en la figura 2, la cual está sostenida entre una parte superior del alojamiento -4-, y una parte inferior del alojamiento -5-. Entre la parte superior del alojamiento -4-, y la parte inferior del alojamiento -5-, se extiende una cubierta del alojamiento -6-, descansando la parte superior del alojamiento -4- en su canto superior -7-. Un asa -8-, de una sola pieza, sobresale desde la parte superior del alojamiento -5-, y está asegurada en su extremo inferior a la carcasa del alojamiento -6-, en una forma que no está representada. El recipiente aislante -1-, tiene también una tapa -9-, que está representada solamente en la figu-

ra 1, y por medio de la cual, la abertura de carga -11-, dispues-
ta en la parte superior del alojamiento -4-, puede ser cerrada.
La tapa -9-, es una tapa de las llamadas de rosca, con la cual
hay asociadas nervaduras de rosca -12-, las cuales estan dispues-
tas segmentalmente en la parte superior del alojamiento -4-.

5 La figura 2, muestra la realización conocida, en la
cual la carcasa del alojamiento -6-, está rebordeada interior-
mente en la zona de su canto -7-. El reborde está señalado con
-13-. La parte superior del alojamiento -4-, está encerrada por
medio de una extensión -14-, en la cara inferior de la cubierta
del alojamiento -6-, y está asegurada a la cubierta del alojamen-
to -6-, mediante retenedores de cierre o sujetadores -15-, que en-
ganchan bajo el lado libre de la pestaña -13-.

10
15 En la parte superior del alojamiento -4-, hay conforma-
do un vertedor -16- de una sola pieza, que se extiende radialmen-
te al exterior, a través de la porción cortada -17-, representa-
da mediante líneas discontinuas en la figura 3, de la cubierta
del alojamiento -6-, a la cual solapa ligeramente, con un resalto
-19-, al canto -18- de la porción cortada -17-. La cubierta del
20 alojamiento -6- consta de una hoja de metal, y la parte superior
del alojamiento -4-, inclusive los retenedores de cierre -15-, es-
tan conformados en una sola pieza que se compone de material plás-
tico.

25 Un ejemplo del desarrollo de acuerdo con la invención,
se muestra en las figuras 3 y 4. Hay dispuestas en la superficie

-21-, de la parte superior del alojamiento -4-, enfrentada al canto -7-, dos espigas -22-, conformadas de una sola pieza, con un espacio de separación entre ellas, que hace juego con dos orificios -23-, que reciben las espigas -22-, en una forma sustancialmente cerrada y que estan dispuestos en la cubierta protectora -6-, principalmente en la región superior del reborde -13-, a ambos lados de la porción cortada -17-, principalmente próximos a las esquinas libres -24-, del canto -7- asi formado. El encaje de las espigas -22-, en los orificios -23-, compensa la inestabilidad de la cubierta protectora -6-, a ambos lados de la porción cortada -17-, siendo causada por la porción cortada -17-. El puente inexistente, debido a la porción cortada -17-, es sustituido por la parte superior del alojamiento -4- y por las esquinas libres -24-, y tambien las zonas de conexión del canto -7- estan impedidas de deformarse, tanto radialmente, como en una dirección periférica.

La figura 4, muestra una representación ligeramente ampliada de las partes individuales.

En la segunda realización ejemplar, la parte superior del alojamiento señalada aqui con -31-, rodea el canto -7- de la cubierta del alojamiento -6-, a ambos lados de la porción cortada -17-, sobre un ángulo θ de, aproximadamente, 45° respectivamente. Está rodeado en el lado exterior por un labio -32-, saliente desde la parte superior del alojamiento -4-, y en el lado interior mediante los sujetadores de cierre -15-, que son ya conocidos por el primer ejemplo de realización, y que estan desarrollados en una

proyección anular de pared delgada -33-, en la cara inferior de la parte superior del alojamiento -31-.

5 El hecho de que el canto -7-, de la cubierta del alojamiento -6-, esté circundado en ambos lados, impide su deformación en la zona de su debilitación, a ambos lados de la porción cortada -17-, tanto en la dirección radial, como en una dirección periférica.

10 Las pruebas han establecido que, cuando la profundidad de la porción cortada -17- corresponde a la sección transversal de un vertedor convencional, la circundación sobre un ángulo de 45°, respectivamente, es suficiente. Cuando las porciones cortadas -17-, están cortadas con una profundidad considerablemente mayor, un ángulo mayor de circundación θ , se hace necesario. Naturalmente, es también posible rodear el canto -7- en su entera longitud, es decir a todo su alrededor. En este caso, la circundación en el interior solamente es necesaria en el área inestable, a ambos lados de la porción cortada -17-.

15

.....
.....
.....
.....

R E I V I N D I C A C I O N E S
= = = = =

5 1. - Recipiente aislante, con un alojamiento protector en el cual hay dispuesta una pieza insertada aislante, sostenida entre una parte superior del alojamiento y una parte inferior del alojamiento, teniendo un asa, una abertura que es sellable mediante una tapa, y un vertedor que pasa radialmente al exterior, a través de una porción cortada en la cubierta del alojamiento, del alojamiento protector, caracterizado porque, a ambos lados de la porción cortada, en las caras enfrentadas de la cubierta del alojamiento y de la parte superior del alojamiento hay previstas proyecciones o rebajos que interconectan con superficies que se extienden transversalmente a la dirección periférica.

10 2. - Recipiente aislante, de acuerdo con la reivindicación 1, caracterizado porque la parte superior del alojamiento, se compone de material plástico; y porque la cubierta del alojamiento se compone de metal, y porque las proyecciones son espigas que están conformadas, de una sola pieza, en la parte superior del alojamiento y que encajan en indentaciones u orificios de la cubierta del alojamiento.

15 3. - Recipiente aislante, de acuerdo con la reivindicación 1, caracterizado porque el canto de la cubierta del alojamiento, que lleva la parte superior del alojamiento, está rebordado interiormente y las proyecciones o rebajos respectivamente, están dispuestos en el área superior curvada del reborde.

20 4. - Recipiente aislante, de acuerdo con la parte pre-característica de la reivindicación 1, encajando la parte superior del alojamiento alrededor del canto superior de la cubierta del

25

alojamiento, en el interior, al menos en la región del vertedor, caracterizado porque un labio saliente desde la parte superior del alojamiento, encaja alrededor del canto de la cubierta del alojamiento, en el lado exterior, a ambos lados de la porción cortada alrededor de un ángulo abierto radialmente hacia el exterior (7) de, aproximadamente, 45°.

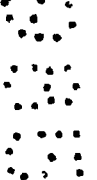
5.-"RECIPIENTE AISLANTE".

De conformidad en un todo en lo esencial y fines industriales a lo descrito en la precedente memoria descriptiva y gráficamente representado en los adjuntos planos para su mejor comprensión.

Esta memoria consta de ONCE hojas escritas o mecanografiadas por una sola cara a doble espacio.

Madrid, 28 MAR 1985

Por autorización de la interesada.



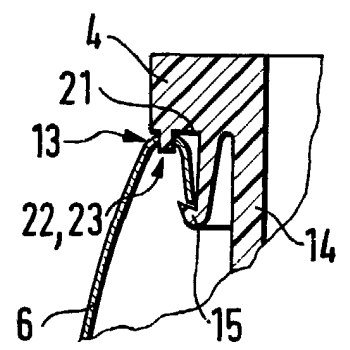
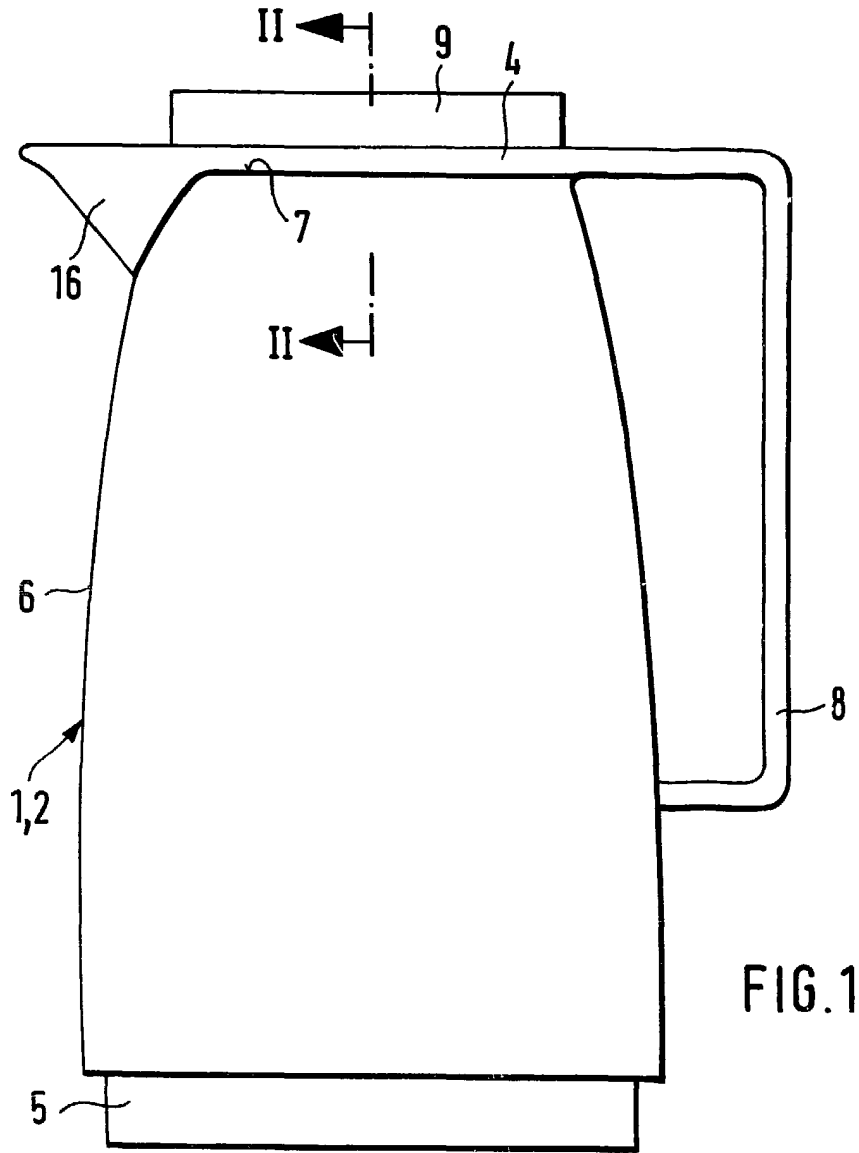


FIG. 4

FIG. 1

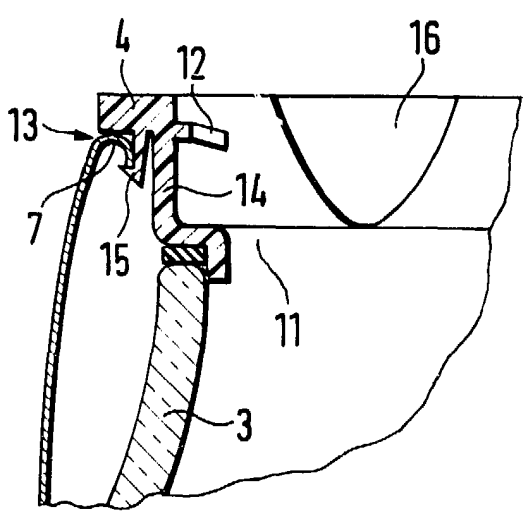


FIG. 2

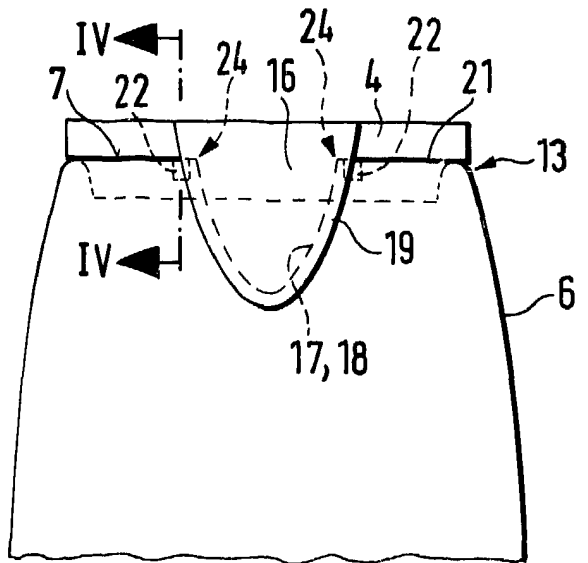


FIG. 3

MADRID 28 MAR 1985

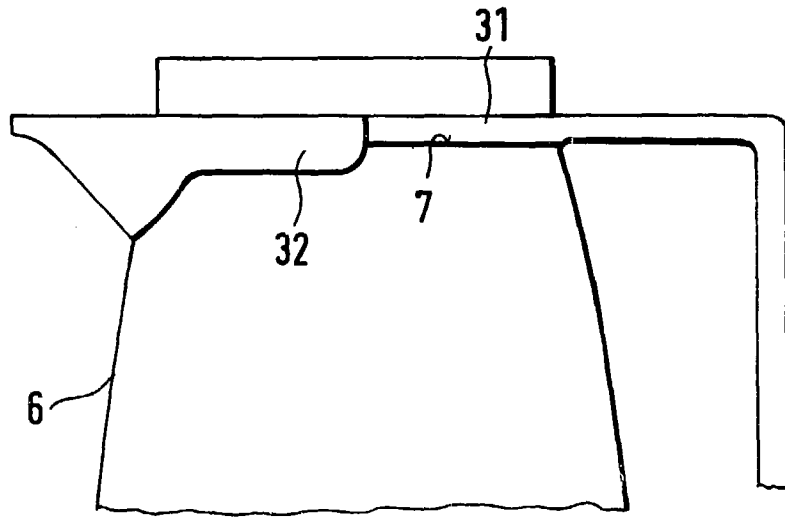


FIG. 5

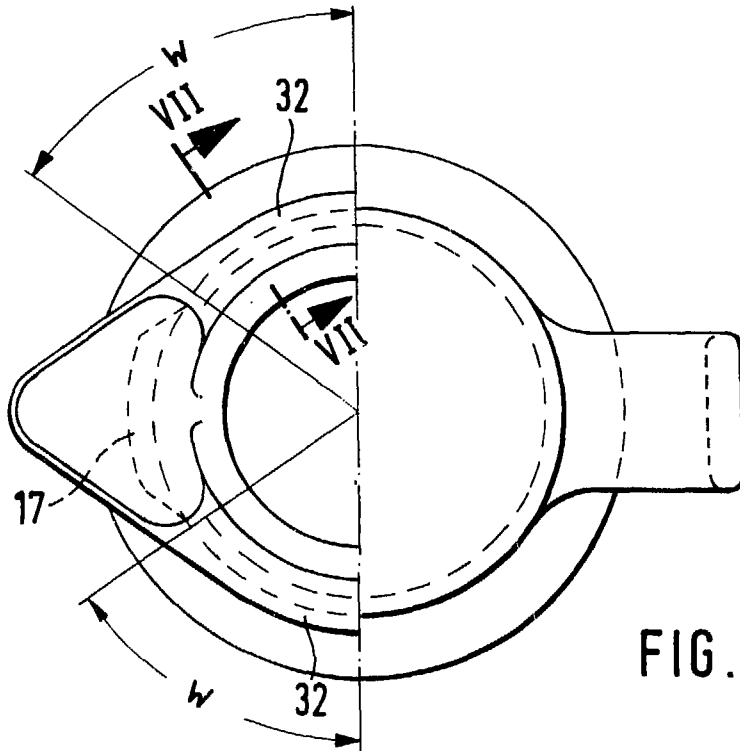


FIG. 6

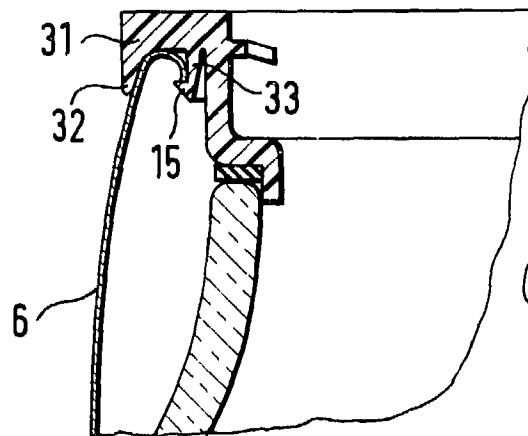


FIG. 7

MADRID 28 MAR 1985