

295105



295105

C E R T I F I C A D O
D E
A D I C I O N

a favor de Don Delfín SABADELL ROGER, de nacionalidad española, residente en Barcelona, calle Pallars, 74, por "MEJORAS EN EL OBJETO DE LA PATENTE PRINCIPAL Nº 287.766", por "Perfeccionamientos en botes de hilatura".

- . -

MEMORIA DESCRIPTIVA

La presente invención se refiere a unas mejoras introducidas en el objeto de la patente principal nº 287.766 por "Perfeccionamientos en botes de hilatura", con cuyas mejoras se consigue el apilar los botes en cuestión

5. de manera sumamente sencilla, sin complicaciones constructivas en los mismos y sin deterioro de la mecha textil, consistiendo las aludidas mejoras, en líneas generales, en formar en el extremo inferior correspondiente al fondo de los botes sendos estrechamientos de menor sección, de manera que el estrechamiento de uno de ellos es introductible
- 10.



295105

y apoyable en el borde de la boca del inmediato inferior.

Los dibujos adjuntos muestran, sólo a título de ejemplo no limitativo de la presente invención, una forma preferida de llevarla a la práctica, en representación esquemática.

5.

En dichos dibujos, la figura 1 es una sección alzada del conjunto de un bote y la figura 2 una sección alzada que ilustra, fragmentariamente, dos botes y su acoplamiento para formar una pila.

10.

Un bote de hilatura constituido según las mejoras comprende un cuerpo cilíndrico tubular -1- en cuya extremidad inferior presenta una inflexión cónica -2- a la que sigue un estrechamiento -3- de menor sección con respecto a la del cuerpo -1-.

15.

A la zona estrechada -3- está fijado un fondo -4- que, para ello, posee una pestaña inferior circundante -5- empotrada en un pie anular -6- dotado de una aleta continua -7- en la que se apoya la zona -3- y la pestaña -5- con interposición, entre tales pestaña y aleta de un aro rígido -8-, asegurándose la fijación con remaches -9-.

20.

Por el interior del cuerpo -1-, y según la disposición descrita en la patente principal, es deslizante la cubeta -9- receptora de la mécha textil -10- y fijada mediante las acanaladuras -11- a la espira superior -12- del muelle -13-, fijado a su vez al fondo -4-, cuyo orificio -14- recibe el montaje del retén en T -15-, al que es enrollable el bramante inextensible -16- unido al puente -17- a fin de variar la longitud de tal bramante para determinar

25.

23 D/



295105

la posición superior de la cubeta y, en combinación con el citado muelle, permitir la entrada de la mecha en la cubeta y su enrase respecto al borde -18- reforzado por la varilla -19-.

5. La anteriormente mencionada posibilidad de api-
lar los botes -1- se hace realidad (fig. 2) apoyando la
inflexión cónica -2- de uno de ellos en el borde -18- de
la boca del inmediato inferior por introducción y encaje
del pie anular -6- en dicha boca, cuyo pie se hace descan-
sar entonces sobre la mecha -10- arrollada, la cual, por
su naturaleza, se comprime, pero no se deteriora, teniendo
10. lugar simultáneamente el descenso de la cubeta -12- al ven-
cer la tensión del resorte -13-.

- Serán independientes del objeto de la invención
15. los detalles y características accesorias empleadas en su
puesta en práctica, y, en general, cuantos detalles acce-
sorios no alteren su esencialidad, que se resume en la si-
guiente nota reivindicatoria.

- . -

N O T A

20. Se reivindica como objeto del presente certifi-
cado de adición:

1. Mejoras en el objeto de la patente principal
nº 287.766, por "Perfeccionamientos en botes de hilatura",
caracterizadas esencialmente por el hecho de formar en el



23

295105

extremo correspondiente a su fondo un estrechamiento de menor sección y cuyo diámetro externo corresponde al interior de la boca del bote, lo que permite el apilar varios de dichos botes por introducción y apoyo del estrechamiento de uno de ellos en el borde de la boca del inmediato inferior.

5.

2. Mejoras en el objeto de la patente principal nº 287.766, por "Perfeccionamientos en botes de hilatura"

10.

La presente memoria consta de cuatro hojas foliadas escritas a máquina por una sola cara.

Barcelona, 23 de diciembre de 1963

Delfín SABADELL ROGER

p.a.

D. DELFIN GABADELL ROGER

Dos hojas
hoja n.º 1

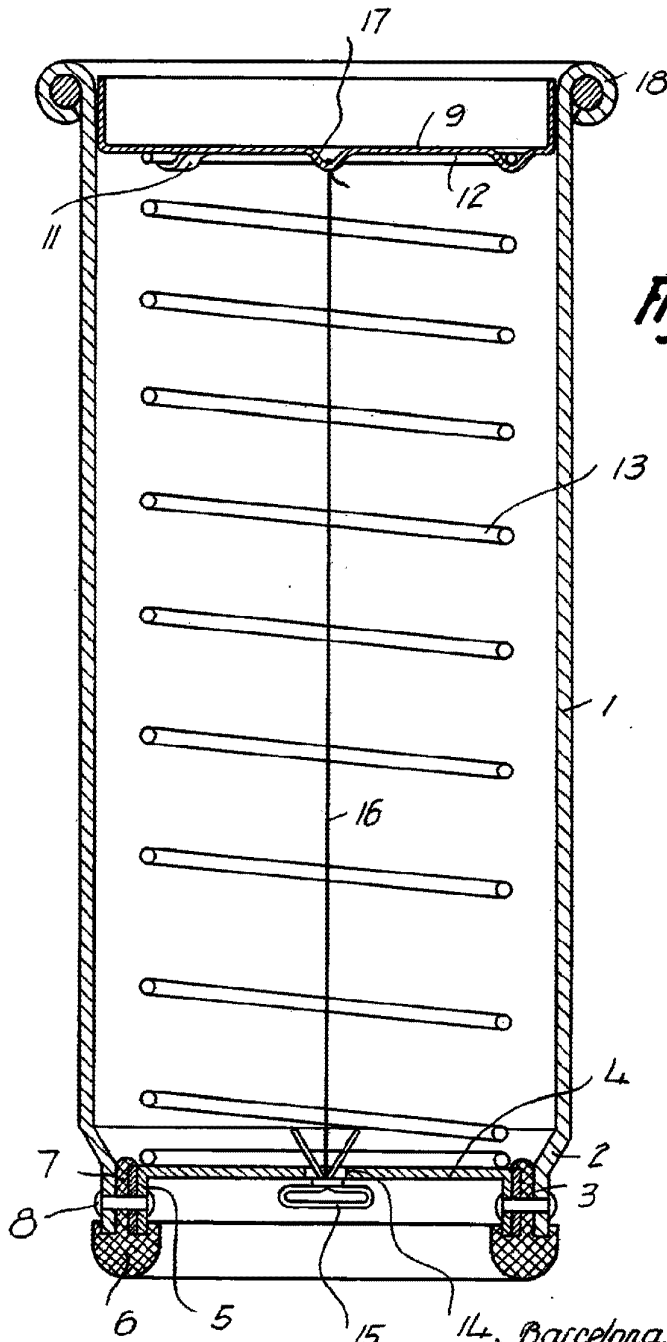


Fig 1

295105

10615

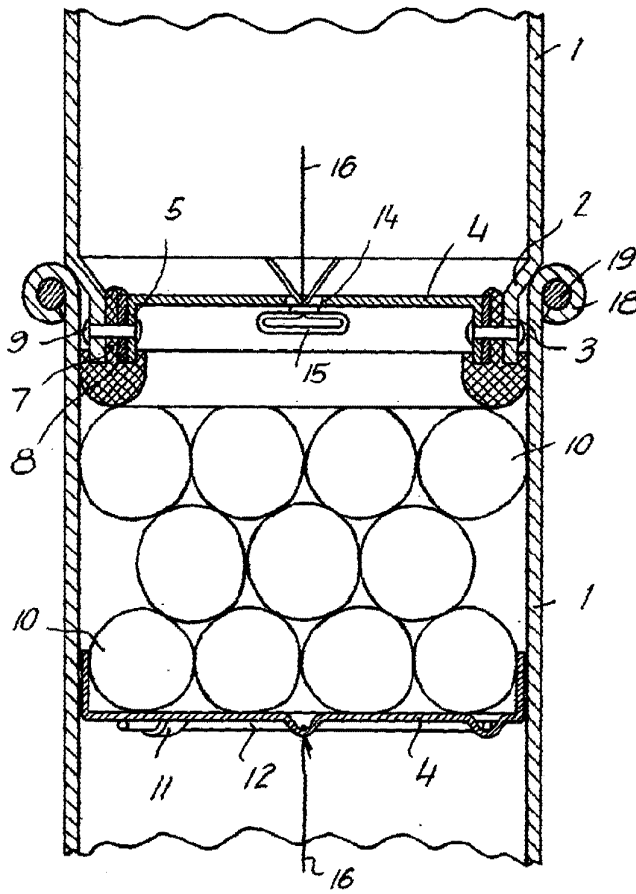
Barcelona, 23 DIC. 1963
Delfin Gabadell Roger
p.a.
[Signature]

D. DELFIN SABADELL ROGER

*Dos hojas
hoja n° 2*



Fig. 2



295105

10615

23 DIC. 1963
Barcelona,
Delfin Sabadell Roger
p.a.