

(10) ES (11) (12)	NUMERO <b>295053</b> (10) Y
	FECHA DE PRESENTACION <b>23 JUN, 1986</b>



ESPAÑA

**MODELO DE UTILIDAD**

1 NOV. 1986

(30) PRIORIDADES:	(32) FECHA	(33) PAIS
(31) NUMERO		

(47) FECHA DE PUBLICIDAD	(51) CLASIFICACION INTERNACIONAL <b>A63B 21/26</b>
--------------------------	---

(54) TITULO DE LA INVENCIÓN  <b>"CINTURON TERAPEUTICO"</b>
--

(71) SOLICITANTE (S)  <b>D. Angel MORENO Galera y D. Gregorio GALAN Montes</b>
--

DOMICILIO DEL SOLICITANTE  <b>08015 BARCELONA - Entenza, 32-34 y 23001 JAEN - Arrastradero, nº 8, respectivamente</b>
---

(72) INVENTOR (ES)
--------------------

(73) TITULAR (ES)
-------------------

(74) REPRESENTANTE  <b>D. Carlos Durán Moya 08008 BARCELONA - Paseo de Gracia, 101, pral.</b>
---

MEMORIA DESCRIPTIVA

El presente Modelo de Utilidad se refiere a un cinturón terapéutico, destinado a su aplicación a la parte media del cuerpo con objeto de proporcionar a una persona un tratamiento para determinadas dolencias de aquella zona.

5. El empleo del nuevo cinturón tiene por objeto beneficiarse de los efectos producidos por las radiaciones magnéticas sobre determinados órganos del cuerpo humano.

10. Como es sabido, se emplean elementos magnéticos para su acción sobre el cuerpo humano, con objeto de someter a las radiaciones emitidas por aquéllos determinados órganos corporales, a fin de tratar y en su caso curar algunos tipos de dolencias, tales como dolores, lumbalgia y otros. Se utilizan normalmente unos elementos constituidos por imanes permanentes, aplicados localmente con el fin de que las partes del cuerpo interesadas en el tratamiento se hallen dentro del campo magnético creado por aquellos elementos.

15. El cinturón terapéutico que se describirá se halla dentro de la línea de aplicación mencionada y proporciona un sistema práctico para el tratamiento del lumbago y otros dolores en la región de la cintura. Su aplicación es muy sencilla y normalmente no produce ningún efecto secundario ni tampoco molestias para el usuario, con la particularidad de que su empleo resulta completamente invisible, al emplearse combinado con las prendas interiores del usuario y quedar recubierto por las prendas exteriores.

20. Para facilitar la explicación, se acompaña a la presente Memoria unos dibujos en los que se ha representado,

a título de ejemplo ilustrativo y no limitativo, un caso de realización de un cinturón terapéutico, según los principios de las reivindicaciones.

En los dibujos:

5. La figura 1 es una vista en perspectiva del nuevo cinturón, provisto de cuatro componentes activos, y la figura 2 muestra una persona portando la nueva prenda terapéutica.

10. Las figuras 3, 4 y 5 representan, respectivamente, una vista frontal de uno de los componentes activos del nuevo cinturón, parcialmente seccionada, y dos secciones transversales del propio componente obtenidas por planos indicados IV-IV y V-V.

15. La figura 6 muestra la parte posterior de uno de los componentes activos, viéndose la manera en que queda inserto en el cinturón de soporte.

Los elementos designados con números en los dibujos corresponden a las partes indicadas a continuación.

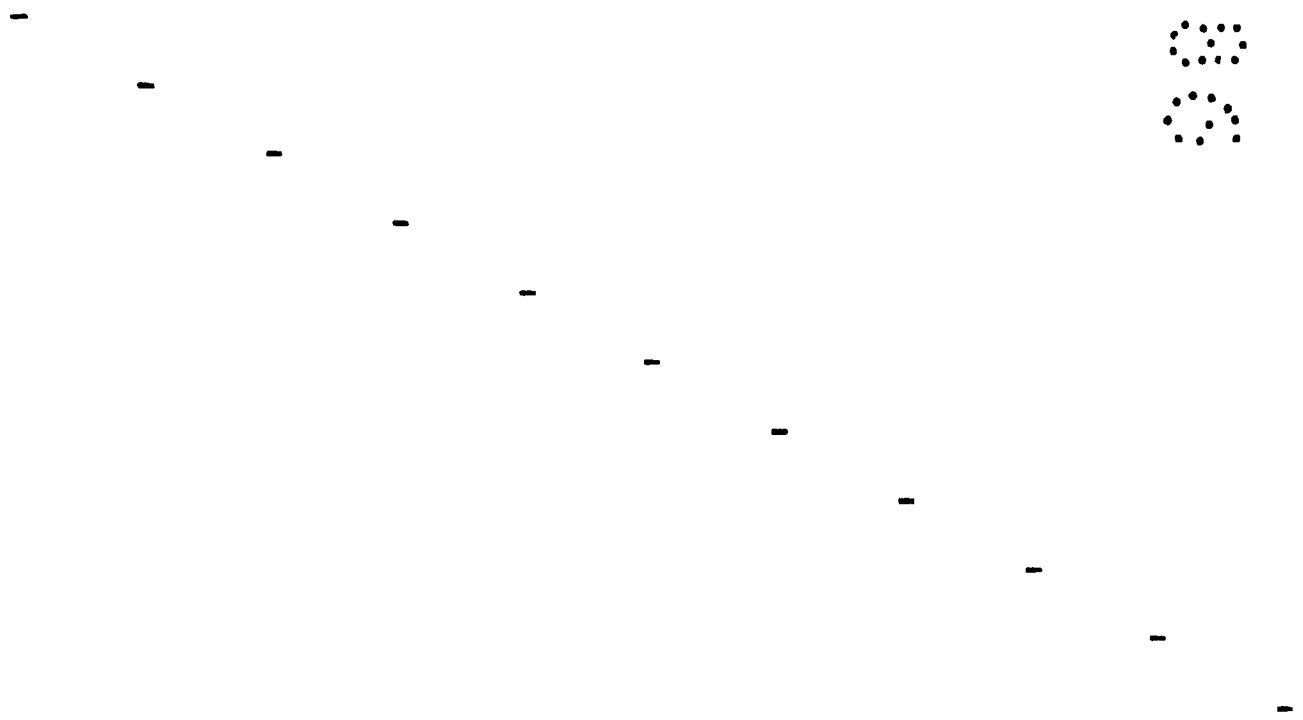
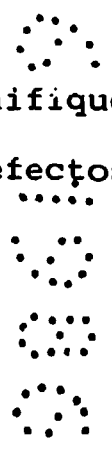
20. El nuevo cinturón terapéutico comprende un cuerpo -1- en forma de banda flexible y resistente, de dimensiones apropiadas para su colocación en la cintura de su usuario, con medios para su sujeción, las cuales pueden consistir, por ejemplo, en un dispositivo formado por múltiples ganchos de pequeño tamaño contenidos en una banda -2- y conjugados de una superficie retenedora adecuada, constituyendo un 25. cierre separable cuando interese.

Cada uno de los componentes activos -3- consiste, como se ve en la figura 3, en un grupo de elementos

magnéticos -5-, cada uno de los cuales presenta forma rectangular alargada, hallándose yuxtapuestos en número conveniente, por ejemplo, de 4, definiendo una figura rectangular, estando recubiertos por una lámina -6- provista de una pluralidad de orificios -7-, preferentemente circulares y de tamaño correspondiente aproximadamente a la anchura de los elementos -5-, pudiendo existir otros orificios -8- de tamaño menor.

10. El grupo de elementos magnéticos -5- se halla situado en el interior de una bolsa formada por láminas de un material sintético, unidas por sus bordes, y provista en su cara posterior de una banda -4- que sirve para la inserción y retención de cada uno de los grupos de elementos magnéticos en el cuerpo -1- del cinturón.

15. Todo cuanto no afecte, altere, cambie o modifique la esencia del cinturón descrito será variable a los efectos del actual Modelo de Utilidad.



N O T A.

Se reivindica como objeto de este registro por Modelo de Utilidad:

1.- Cinturón terapéutico, caracterizado esencialmente por comprender una pluralidad de componentes activos, cada uno de los cuales está constituido por un grupo de elementos magnéticos permanentes, ventajosamente de un material flexible y de forma rectangular alargada, estando dichos elementos yuxtapuestos constituyendo un grupo de forma cuadrangular aplanada, reunido en el interior de una envolvente de un material flexible y resistente, provisto en su cara activa de una pluralidad de aberturas destinadas a quedar enfrentadas con una zona corporal de su usuario, mientras que la cara posterior de la propia envolvente presenta una banda transversal destinada a asegurar el acoplamiento libre de cada componente activo respecto al cuerpo del cinturón, permitiendo su desplazamiento respecto a éste y su colocación en correspondencia con la parte corporal interesada.

Sean cuales fueren las circunstancias que concurran en la esencialidad del Modelo de Utilidad, definido en la anterior reivindicación, cuyo objeto es:

2.- "CINTURON TERAPEUTICO".

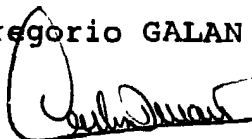
Consta la presente memoria de cuatro hojas foliadas, mecanografiadas por una sola cara y de los dibujos unidos a la misma.

Barcelona, 23 JUN., 1986

P. A. de D. Angel MORENO Galera y

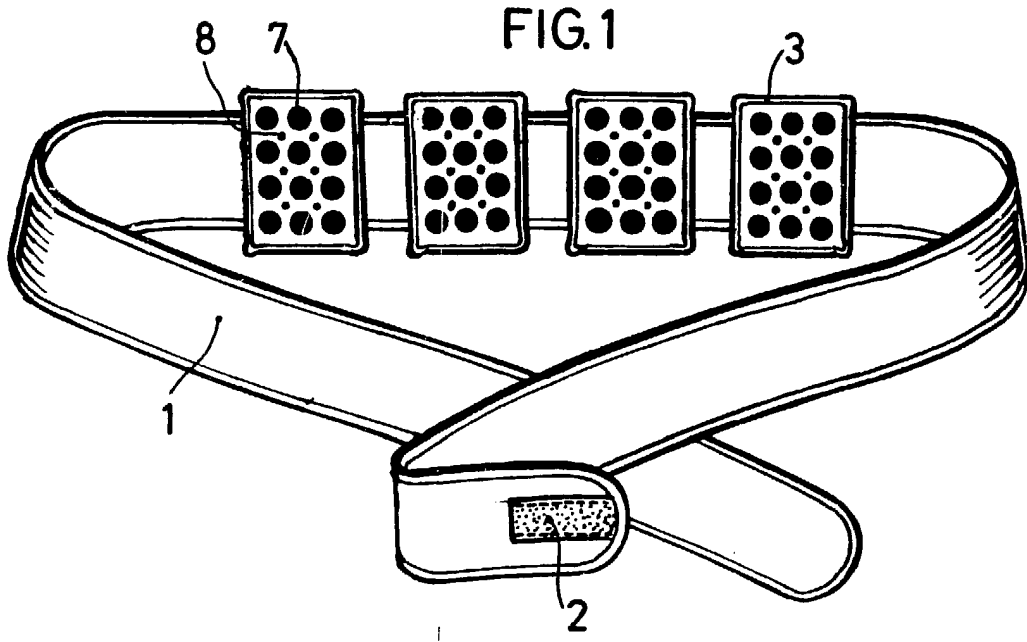
D. Gregorio GALAN Montes

FE/as/tb.



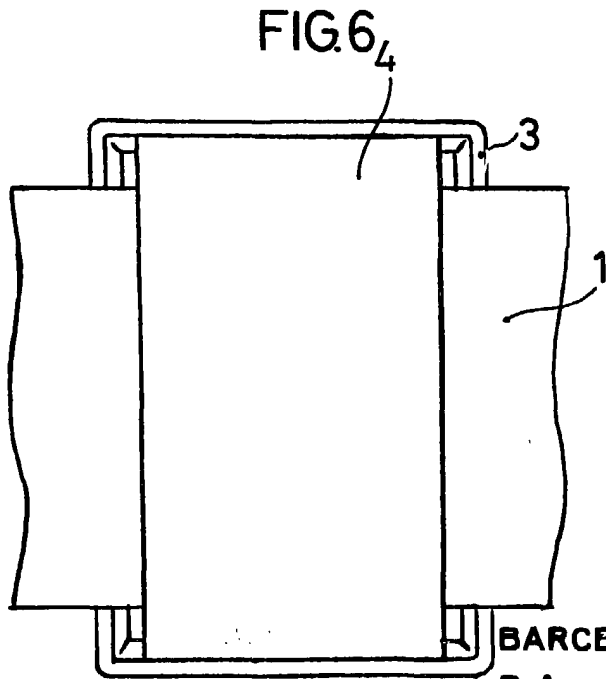
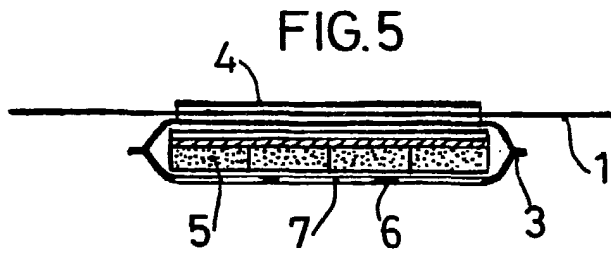
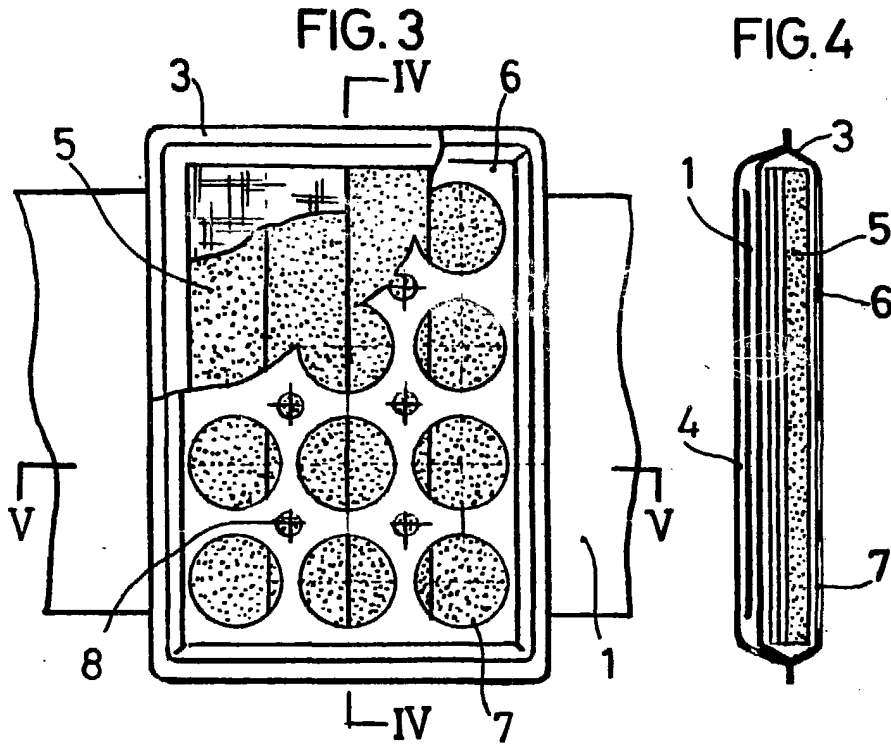
ANÑO 86 | MODALIDAD M.U. | NUMERO 77

A. DURAN | OBSER. | DINA-4  
N.º 307



BARCELONA, 23 JUN. 1986  
P.A.

ESCALA VARIABLE



BARCELONA, 23 JUN. 1986  
P.A.

ESCALA VARIABLE

DINA-4  
N. N.