

(19) ES (11) (21) (22)	NUMERO <b>295019</b>	(19) Y
	FECHA DE PRESENTACION	



ESPAÑA

**MODELO DE UTILIDAD**

1 NOV. 1986

(30) PRIORIDADES:	(32) FECHA	(33) PAIS
(31) NUMERO		

(47) FECHA DE PUBLICIDAD	(51) CLASIFICACION INTERNACIONAL <b>B65D 39/04</b>
--------------------------	---

(54) TITULO DE LA INVENCIÓN	
TAPON VERTEDOR CON PRECINTO.	

(71) SOLICITANTE (S)	
SUMINISTROS AUXILIARES DE ENVASES DE PLASTICO, S. A.-S.A.E.P.S.A.	

DOMICILIO DEL SOLICITANTE	
LES FRANQUESES DEL VALLES (Barcelona) Ctra. Antiga de Vic, s/n	

(72) INVENTOR (ES)	
--------------------	--

(73) TITULAR (ES)	
-------------------	--

(74) REPRESENTANTE	
Don Ignacio PONTI GRAU	

La presente invención se refiere a un tapón vertedor con precinto, cuya constitución es muy sencilla, pero eficaz.

5 Hay numerosos productos de consumo doméstico que precisan de un tapón vertedor para asegurar un fácil control de la dosificación.

Este tipo de tapones precisan de medios de cierre, para evitar que se derrame accidentalmente el producto cuando no se utiliza.

10 Habitualmente los medios de cierre consisten en un capuchón adicional o un obturador que pueden perderse fácilmente y que hacen engorrosas las operaciones de apertura y cierre del tapón.

Para simplificar estas operaciones, evitar que 15 pueda separarse el obturador del tapón y conseguir al mismo tiempo un medio adicional de precinto, se ha ideado el tapón vertedor con precinto objeto de la invención.

Esencialmente este tapón vertedor consta de un 20 capuchón con medios de acoplamiento alrededor de la boca y cuello del frasco, dotado de un manguito tubular abierto por ambos extremos, que comunica con el interior del frasco. Alrededor de este manguito está montado un cuerpo vertedor, desplazable axialmente respecto al capuchón y con 25 movimientos limitados para evitar la extracción total del mismo. Este vertedor está situado alrededor de un resalte fijo vinculado al capuchón, rematado por un ensanchamiento en su extremo más amplio que el orificio del vertedor, capaz de ajustarse herméticamente al extremo cuando adopta

la posición saliente y que queda distanciada de él al adoptar una posición retraída.

Entre el capuchón y el vertedor móvil está previsto un precinto rasgable que, de origen, imposibilita el desplazamiento del vertedor.

Para la mejor comprensión de cuanto queda descrito en la presente memoria, se acompaña un dibujo en el que, tan sólo a título de ejemplo, se representa un caso práctico de realización del tapón vertedor.

En dicho dibujo, la figura 1 es una vista en alzado lateral del tapón vertedor cerrado, antes de desprecintarlo, la figura 2 es una vista similar a la anterior, pero en la posición de abierto, una vez desprecintado; la figura 3 es una vista en sección longitudinal del tapón cerrado con el precinto incorporado, y la figura 4 es una vista similar a la anterior del tapón abierto y desprecintado.

El tapón descrito consta en el dibujo de un capuchón -1- con una rosca interna -2- para su acoplamiento a la boca y cuello del frasco. El fondo del capuchón presenta un manguito tubular -3- abierto por ambos extremos y saliente al exterior, que comunica con el interior del frasco. Alrededor del tramo exterior -3a- del manguito -3- está montado un cuerpo vertedor -4- desplazable axialmente, vinculado de origen con el capuchón -1- mediante un precinto desgarrable -5-.

El vertedor -4- presenta un orificio -6- que lo atraviesa, que se estrecha hacia su extremo exterior -7-

el cual se abre en una depresión -8- que lo rodea.

El manguito -3- presenta incorporado un vástago coaxial -9- que lo atraviesa, con una cabeza -10- exterior, complementaria a la depresión -8-, más ancha que el extremo -7-.

Tal como se desprende de todo lo descrito y por la observación del dibujo, cuando el tapón sale de fábrica y es incorporado al frasco, presenta el precinto -5- que mantiene el vertedor -4- en posición extraída o de cierre, la cual está limitada por la cabeza -10- del vástago -9-, alojada en la depresión -8- (figura 3).

Cuando hay que abrir por primera vez el tapón es necesario separar el precinto -5-, de forma que el vertedor móvil -4- podrá desplazarse hacia abajo, para conseguir la separación del extremo -7- y depresión -8- respecto a la cabeza obturadora -10- (figura 4). Para volver a cerrar el tapón basta con tirar del vertedor -4- para que recupere la posición señalada en la figura 3, en la que se mantendrá por el ajuste de la cabeza -10- en la depresión -8-.

El tapón es de accionamiento muy sencillo y tiene la ventaja de que el vertedor no se separa del tapón y, por tanto, no hay riesgo de pérdida.

Serán independientes del objeto de la invención los materiales empleados en la fabricación de los componentes del tapón, formas y dimensiones de los mismos y cuantos detalles accesorios puedan presentarse, siempre y cuando no afecten a su esencialidad.

R E I V I N D I C A C I O N E S

1. Tapón vertedor con precinto, caracterizado esencialmente por el hecho de que consta de un capuchón con medios de acoplamiento en el cuello y boca de un frasco, dotado de un manguito tubular abierto por ambos extremos, que comunica con el interior del frasco, alrededor del cual está montado un vertedor desplazable axialmente en un movimiento limitado para evitar la extracción total respecto al capuchón, cuyo vertedor comunica con el manguito tubular, el cual presenta un vástago coaxial rematado por una cabeza ensanchada que sobresale respecto al extremo externo del orificio del vertedor y de mayor diámetro que éste, cuya cabeza constituye un tope obturador que se adapta al extremo del orificio del vertedor en una posición extendida de éste y que lo libera en una posición retraída.

2. Tapón vertedor con precinto, según la reivindicación anterior, caracterizado por el hecho de que, ventajosamente, el vertedor móvil está unido al capuchón por un precinto rasgable y desprendible que lo mantiene de origen en posición inmovilizada de cierre contra la cabeza obturadora.

3. Tapón vertedor con precinto.

La presente memoria consta de cinco hojas.

Barcelona, 21 de junio de 1986

SUMINISTROS AUXILIARES DE ENVASES  
DE PLASTICO, S. A.-S.A.E.P.S.A.

p.a. I. PONTI

P. P.



35312/1

FIG. 1

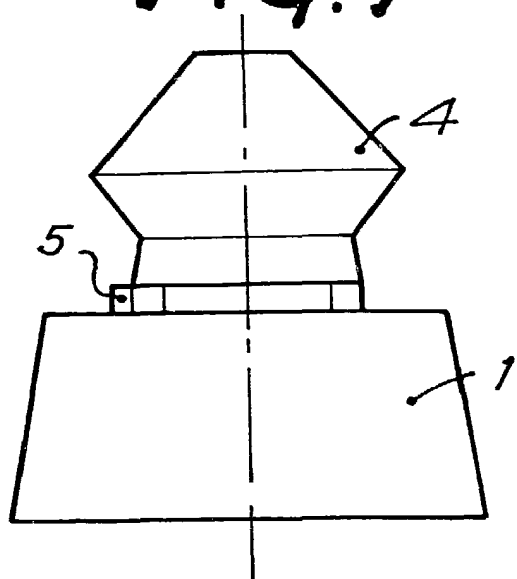


FIG. 3

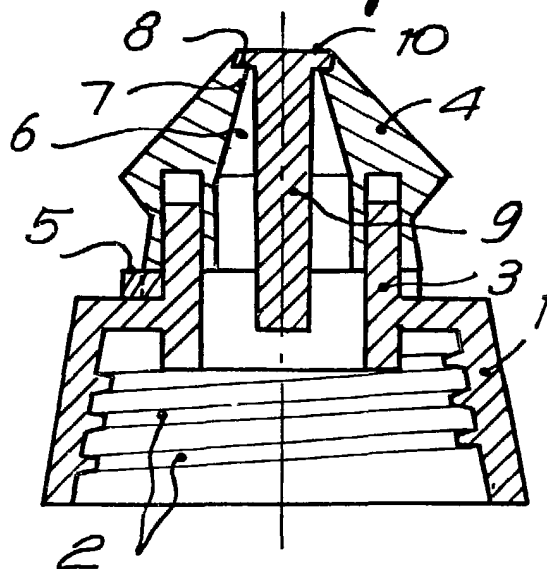


FIG. 2

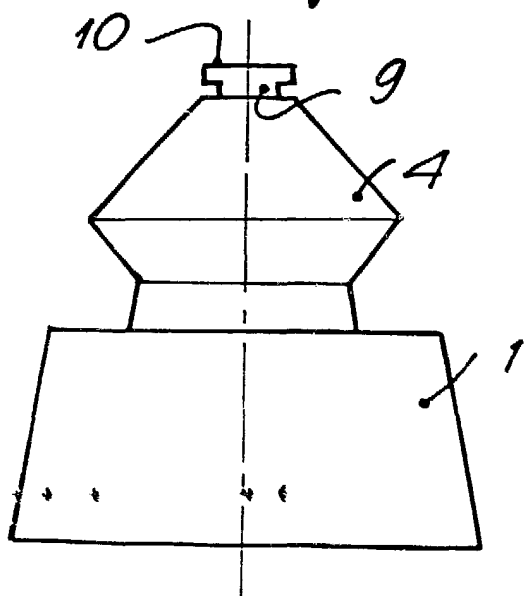
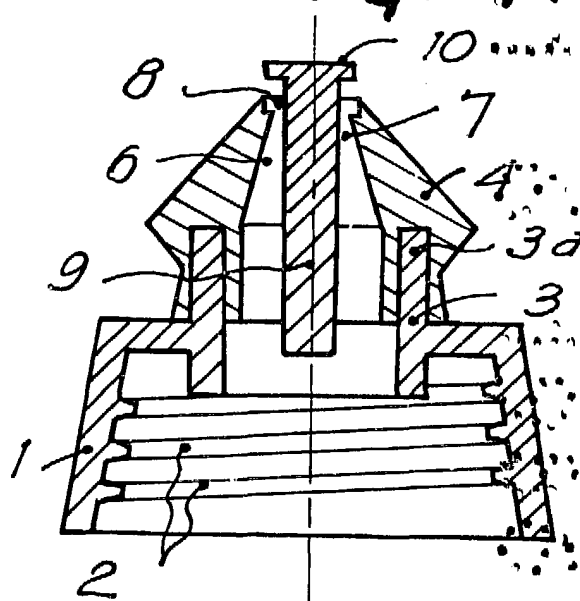


FIG. 4



Barcelona, a 21 de junio de 1986

p.a. I. PONTI

p.p.

*I. Ponti*