

(19) ES (11) (21) (22)	NUMERO 294893	(16) Y
	FECHA DE PRESENTACION 21-12-84	



ESPAÑA

MODELO DE UTILIDAD

16 OCT. 1986

(30) PRIORIDADES: (31) NUMERO 83-20575	(32) FECHA 22-12-83	(33) PAIS FR
-----------------------------------------------------	-------------------------------	------------------------

(47) FECHA DE PUBLICIDAD	(51) CLASIFICACION INTERNACIONAL F24C15/02
--------------------------	------------------------------------------------------

(54) TITULO DE LA INVENCIÓN "DISPOSITIVO DE ARTICULACION Y DE COMPENSACION DE UNA PUERTA DE APARATO DE COCCION"

(71) SOLICITANTE (S) COMPAGNIE EUROPEENNE POUR L'EQUIPEMENT MENAGER CEPEM (53686 CEPEM)

DOMICILIO DEL SOLICITANTE 12, rue de la Baume, 75008 PARIS, Francia

(72) INVENTOR (ES) Alain GERNEZ y Jacques CHAUBARD

(43) TITULAR (ES)

(74) REPRESENTANTE D. FERNANDO DE ELZABURU MARQUEZ (P.- 88.589)

1 La presente invención se refiere a un dispositi-
vo de articulación y de compensación de una puerta de un
aparato de cocción, constituida por una traviesa superior
y por una traviesa inferior, enlazadas por dos montantes
5 laterales, que comprende al menos un medio de retorno si-
tuado en un montante lateral.

Son conocidos dispositivos de articulación y de
compensación de puertas de aparatos de cocción, pero éstos
se encuentran generalmente integrados en el cuerpo de los
10 aparatos, ya que están constituidos por dos resortes de re-
torno, situados a lo largo de las paredes laterales del
aparato y enganchados a la puerta para ser tensados en el
curso de la apertura de ésta.

Esta disposición presenta un inconveniente capi-
15 tal ya que, en este caso, la puerta no constituye un subcon-
junto independiente, y su montaje sobre el aparato de coc-
ción debe entonces efectuarse muy pronto a lo largo de la
cadena de montaje, lo que implica problemas de manipula-
ción.

20 Son conocidos dispositivos de articulación y de
compensación integrados totalmente en puertas de aparatos
de cocción, que permiten resolver este problema de fabrica-
ción. Pero estas puertas están constituidas por chapas es-
maltadas, que aprietan y recubren parcialmente a dos placas
25 de vidrio, y los dispositivos de articulación y de compen-
sación están situados, a ambos lados de las placas de vi-
drio, en montantes laterales.

Estos dispositivos son establecidos, por consi-
guiente, en el eje de los montantes por tirantes fijados
30 en el aparato de cocción. Estos tirantes, interpuestos en-

1 tre las puertas y los aparatos, delimitan por lo tanto, entre ellos, una anchura, disponible para la placa de vidrio interior, inferior a la anchura de la mufla del aparato de cocción.

5 Si se desea liberarse de estas puertas esmaltadas y utilizar dos placas de vidrio, de tal modo que la placa interior cierre totalmente la mufla para disminuir las pérdidas térmicas laterales y proteja a las piezas pintadas, estos dispositivos ya no convienen, porque limitan la anchura de la placa interior.

10

 La presente invención tiene por finalidad utilizar dispositivos de articulación y de compensación en los montantes, que permitan la utilización de una ancha placa de vidrio interior, que ocupa toda la anchura de la puerta, y que se apoya directamente sobre una junta que rodea a la polea del aparato de cocción.

15

 La presente invención tiene por objeto un dispositivo de articulación y de compensación de una puerta de un aparato de cocción, constituida por una traviesa superior y una traviesa inferior, enlazadas por dos montantes laterales, que lleva, al menos, un medio de retorno situado en un montante lateral, y cuyo extremo fijo está enganchado al nivel de la traviesa superior, caracterizado porque comprende un soporte de articulación, y una bieleta situada en el exterior del montante lateral, estando un extremo de la citada bieleta articulado en rotación sobre el soporte de articulación, siendo su otro extremo guiado en translación por un rodillo situado en el interior del montante lateral, estando la bieleta y el rodillo enganchados a ambos lados de una hendidura del montante lateral, sobre un

20

25

30

1 eje que se desplaza en la citada hendidura, desplazándose una plaquita de ocultación de la hendidura en el montante lateral, arrastrada por el eje del rodillo y que arrastra el extremo móvil del medio de retorno.

5 Se describe, a continuación, a título de ejemplo y con referencia a las figuras del dibujo anejo, un dispositivo de articulación y de compensación según la invención.

10 La figura 1 es una semi-vista de frente de una puerta cerrada, provista de un dispositivo de articulación y de compensación según la invención.

La figura 2 es una vista en corte según II de la figura 1, que muestra la puerta en una posición cerrada y en una posición abierta.

15 La figura 1 representa una semi-vista de una puerta 20, de un aparato de cocción 10, provista de un dispositivo 30 de articulación y de compensación. El aparato de cocción 10 lleva un pie 11, sobre el cual llega a fijarse el dispositivo 30, por medio de un soporte de articulación 31. La puerta 20 lleva una traviesa superior 21 y una traviesa inferior 22, ambas enlazadas por un montante 23, formado por dos paredes 23A, 23B.

20 El dispositivo 30 de articulación y de compensación lleva, sobre su soporte 31, un eje 32, que atraviesa el montante 23 de la puerta 20, que es el eje de articulación de la puerta, y un eje de articulación 33, que es el eje de articulación de una bieleta 34. El extremo móvil de esta bieleta lleva un eje 35, sobre el que está situado un rodillo 37 y una plaquita de ocultación 41, que lleva un gancho 42. Un resorte 36, situado en el interior del mon-

25

30

1 tante 23, está enganchado por un extremo al gancho 42.

El extremo fijo de este resorte 36 está enganchado a un eje 24, situado en el extremo del montante 23, al nivel de la traviesa superior 21.

5 La pared 23A comprende una lumbrera 25, que permite el desplazamiento del eje 35 a lo largo del montante 23, en el curso de una maniobra de la puerta, y la plaquita 41 oculta esta lumbrera. La bieleta 34 del dispositivo 30 no se encuentra en el eje del montante, pero presenta
10 un ligero voladizo, que permite la colocación de placas de vidrio, apoyadas sobre las paredes laterales 23A, 23B del montante 23.

La figura 2 muestra la puerta en posición cerrada (trazos continuos) y en posición abierta (trazos discontinuos). El desplazamiento de las piezas móviles, es decir, la bieleta 34 móvil en rotación, el rodillo 37 móvil en
15 translación en el interior del montante 23, la plaquita 41 que arrastra el extremo móvil del resorte 36, se halla representado en ella.

20 En posición abierta, las referencias de estas piezas 34, 36, 37, 41 son, respectivamente, 34', 36', 37', 41'.

Las dos placas de vidrio de esta puerta no se hallan representadas, pero se encuentran evidentemente apoyadas sobre cada pared del montante, para constituir, una,
25 la pared interior de la puerta frente al recinto de cocción, y la otra, la pared exterior de la puerta.

El dispositivo de articulación y de compensación, provisto de un rodillo de guiado, cumple su misión del siguiente modo:
30

1 Cuando la puerta se encuentra en posición cerrada, la bieleta 34 está sensiblemente en la prolongación de la puerta, y el resorte 36 se halla ligeramente tensado.

5 Cuando la puerta se abre, generalmente siguiendo un ángulo próximo a los 90°, la bieleta gira alrededor del eje de articulación 33. Se observa, por consiguiente, que el rodillo de guiado 37 se acerca al eje de articulación 32, y ello produce el efecto de tensar el resorte de retorno. Durante todo el curso de la apertura o del cierre de esta puerta, ésta quedará, por consiguiente, equilibrada por este medio de retorno.

15 Ventajosamente, el dispositivo de articulación y de compensación constituye con la puerta, un subconjunto montado directamente sobre el aparato de cocción, y fijado en éste por el soporte de articulación.

20 En el curso del montaje de la puerta sobre el aparato de cocción, es interesante bloquear la puerta en una posición intermedia correspondiente a 15° aproximadamente. Se mantiene entonces la puerta en esta posición, mediante una pequeña pieza reservada al montaje, y el soporte de articulación puede ser fácilmente colocado en el pie 11 del aparato de cocción.

25 Una puerta tiene, generalmente, dos dispositivos de articulación y de compensación según la invención, y sin salir del marco de esta invención, este dispositivo de articulación y de compensación conviene a todas las puertas de aparatos de cocción domésticas u otras.

1

REIVINDICACIONES

5

Los puntos que como característica de novedad se presentan para que sean objeto de esta solicitud de Modelo de Utilidad en España, por VEINTE años, son los que se recogen en las reivindicaciones siguientes:

10

1ª.- Dispositivo de articulación y de compensación de una puerta de un aparato de cocción, constituida por una traviesa superior y una traviesa inferior, enlazadas por dos montantes laterales, que comprende, al menos, un medio de retorno situado en un montante lateral, y cuyo extremo fijo está enganchado al nivel de la traviesa superior, caracterizado porque lleva un soporte de articulación, y una bieleta situada en el exterior del montante lateral, estando un extremo de la citada bieleta articulado en rotación sobre el soporte de articulación, siendo su otro extremo guiado en translación por un rodillo situado en el interior del montante lateral, estando la bieleta y el rodillo enganchados, a ambos lados de una hendidura del montante lateral, sobre un eje que se desplaza en la citada hendidura, desplazándose una plaquita de ocultación de la hendidura en el montante lateral, arrastrada por el eje del rodillo y arrastrando al extremo móvil del medio de retorno.

20

25

2ª.- Dispositivo según la reivindicación 1ª, caracterizado porque constituye con la puerta, un subconjunto montado directamente sobre el aparato de cocción y fijado en éste por el soporte de articulación.

30

1

3a.- "DISPOSITIVO DE ARTICULACION Y DE COMPEN-
SACION DE UNA PUERTA DE APARATO DE COCCION".

5

Tal y como se ha descrito en la Memoria que an-
tecede, representado en los dibujos que se acompañan y con
los fines que se han especificado.

Esta Memoria consta de siete hojas escritas a
máquina por una sola cara.

10

Madrid, 21 ABR. 1986

15

P.A. Fernando de Elizaburu
Por Poder.
[Handwritten Signature]

20

25

30

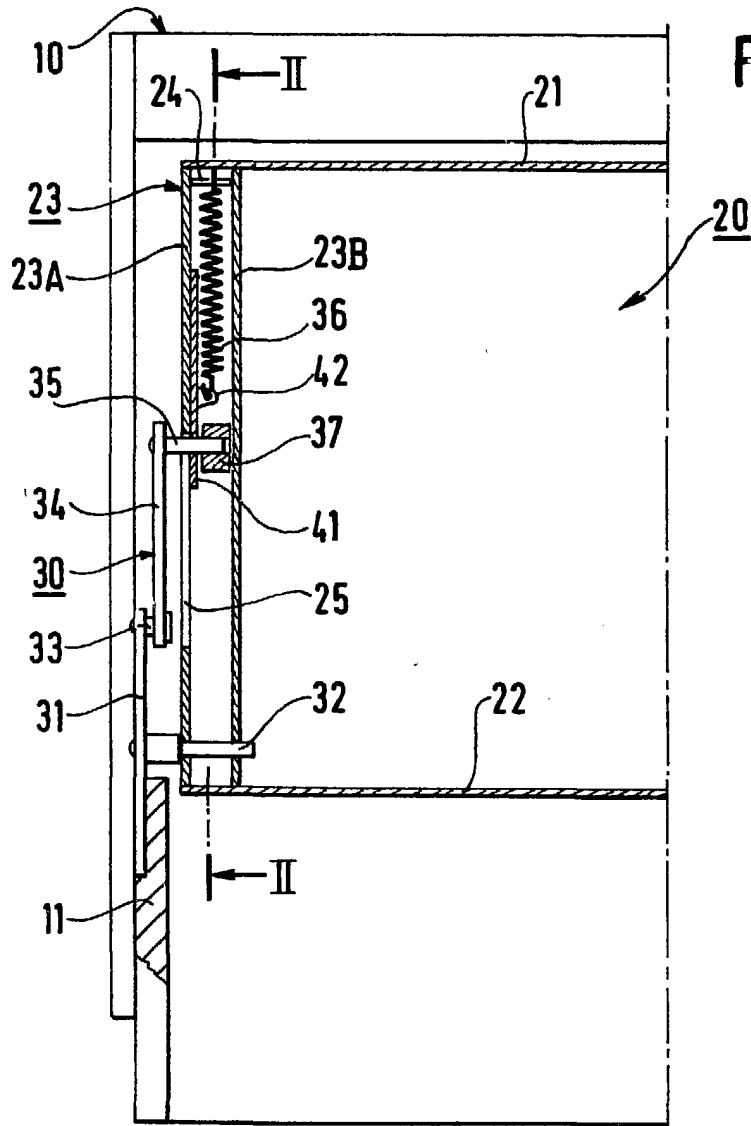
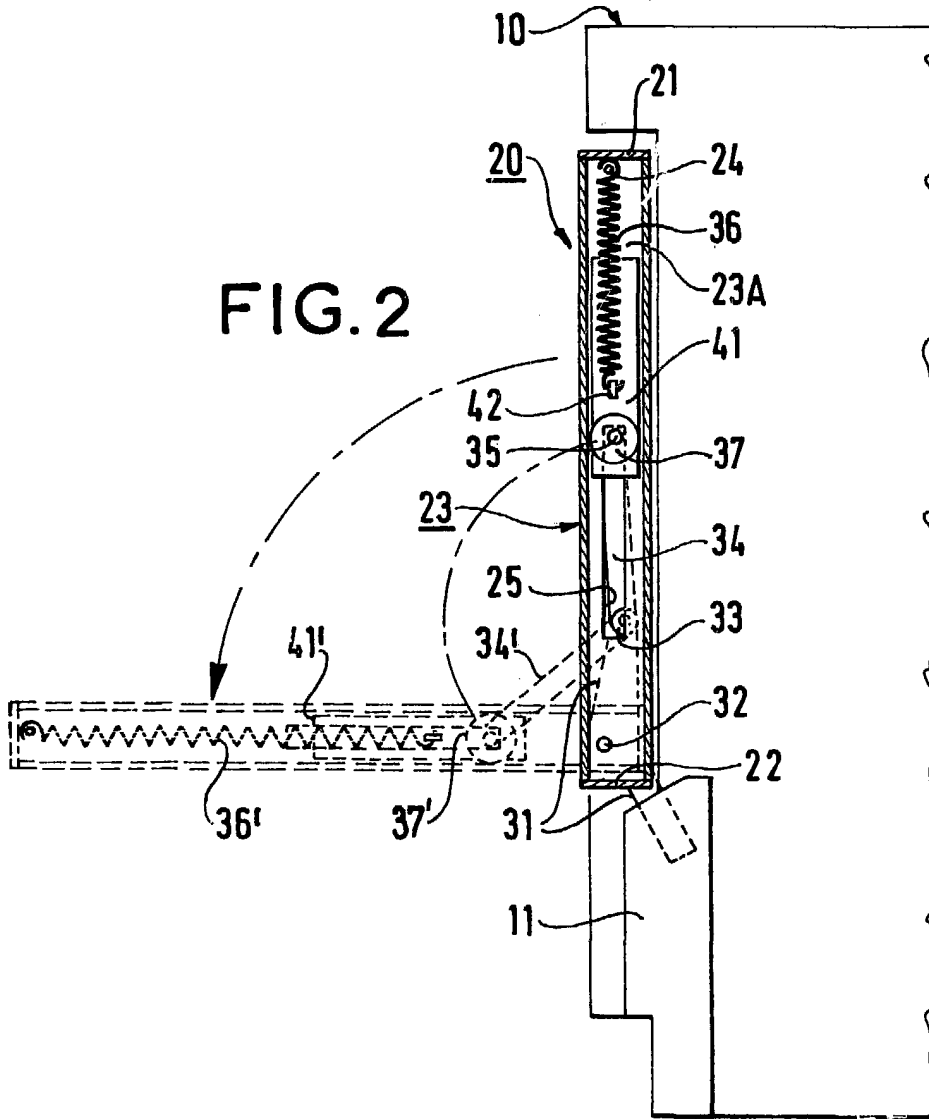


FIG.1

Fernando de Elzaburu
Per Poder.

FIG. 2



Fernando de Elzaburu
Por Poder.