

REGISTRO DE LA PROPIEDAD INDUSTRIAL



ESPAÑA

19 ES	11	NUMERO	10 Y
	21	294880	
	22	FECHA DE PRESENTACION	
		18-6-86	

MODELO DE UTILIDAD 16 OCT. 1986

30 PRIORIDADES:		
31 NUMERO	32 FECHA	33 PAIS
47 FECHA DE PUBLICIDAD	51 CLASIFICACION INTERNACIONAL	
	A63B 71/02	
54 TITULO DE LA INVENCIÓN		
ELEMENTO PARA PRACTICAR UN JUEGO DEPORTIVO		
61 SOLICITANTE (S)		
DON FRANCISCO BRIONES MENOR DE SANTOS		
DOMICILIO DEL SOLICITANTE		
28031 MADRID.- Monte Aya, 24		
62 INVENTOR (ES)		
EL MISMO SOLICITANTE		
71 TITULAR (ES)		
EL MISMO SOLICITANTE		
70 REPRESENTANTE		
DON JOSE PONS TORRES		

El presente Modelo de Utilidad se refiere a un elemento para practicar un juego deportivo.

El elemento de la invención es de fácil realización constructiva y está diseñado para golpearlo con la mano hacia otra persona que ejecutando la misma acción lo devuelve hacia la persona que inicialmente lo golpeó.

Es decir, para utilizar dicho elemento es necesario que jueguen, al menos, dos personas.

La utilización del elemento puede realizarse en el campo, playa ó en cualquier lugar cerrado.

Con dicho elemento se puede practicar un juego mediante competición ó no, pero en cualquier caso obliga a los participantes a realizar un ejercicio físico entretenido.

La utilización del elemento de la invención es fundamental, ya que cualquier juego de este tipo debe de ser atractivo para los que lo practican, ya que si no desisten fácilmente y el elemento ó dispositivo cae en desuso.

Otras de las características fundamentales del elemento radica en que la práctica del juego no implica riesgo de lesión al jugador, debido a la constitución de dicho elemento.

De acuerdo con la invención, el elemento se constituye por un cuerpo mullido, dotado de un recubrimiento de materia flexible y ligera, tal como, tela, plástico ó similar.

El recubrimiento define un espacio interior que se rellena de un material de poco peso. Este material puede ser de naturaleza textil, vegetal ó sintética pero está troceado convenientemente.

El recubrimiento puede estar definido por porciones unidas entre sí, por ejemplo, mediante pegado ó cosido.

No obstante, en la superficie lateral del re-

cubrimiento se conforma un tramo tubular bien definido por el propio material de recubrimiento ó mediante una porción tubular adicional que se cose, por ejemplo, al material de recubrimiento.

5 En dicha porción tubular, en cualquier caso, se fija convenientemente un conjunto de plumas que definen un penacho de longitud suficiente y en disposición inclinada.

10 El cuerpo mullido presenta una porción sensiblemente plana por donde se golpea el elemento, mientras que superiormente está definido por una superficie sensiblemente curvo-convexa.



El penacho de plumas dá la orientación al elemento en su desplazamiento hacia el jugador.



15 Con el objeto de comprender más fácilmente no solo la constitución sino también el uso del elemento, a continuación se describe un ejemplo práctico de ejecución del mismo, siendo dicha realización meramente enunciativa y en ningún caso limitativa de la misma, todo ello tal y como se muestra en los dibujos adjuntos; en los que:

20 La figura 1 muestra una vista en perspectiva del elemento.

La figura 2 muestra una vista parcial seccionada por la línea 2-2 de la figura 1.

25 En los dibujos se muestra, el elemento constituido por un cuerpo 2 mullido, y cuyo cuerpo está definido exteriormente por dos porciones 3 y 4, una de ellas la inferior es sensiblemente plana, mientras que la superior es curvo-convexa.

30 En la porción curvo-convexa 3 se acopla y fija una porción tubular 5 inclinada de la que emerge un penacho de plumas 6.

La superficie lateral del cuerpo 2 está constituida por una funda de material resistente y flexible que contiene el mullido.

5 Las dos porciones 3 y 4 están unidas mediante una línea de cosido 7 definiendo un reborde perimetral 8.

La porción tubular 5 se acopla a través de una abertura 9 que presenta la superficie lateral del cuerpo y se fija mediante una línea de cosido 10.

10 Las dimensiones del elemento serán las apropiadas para la práctica del juego.:

Por último, el elemento se puede golpear, no solo con la mano, sino también con una pala.

Las plumas del penacho pueden ir coloreadas para dar vistosidad y ornamentación al conjunto del elemento.

15 Descrita suficientemente la naturaleza del invento, así como la manera de realizarlo en la práctica, debe hacerse constar que las disposiciones anteriormente indicadas son susceptibles de modificaciones de detalle en cuanto no alteren su principio fundamental.

REIVINDICACIONES

1.- Elemento para practicar un juego deportivo, caracterizado porque está constituido por un cuerpo multiblo, cuya parte superior central presenta una prolongación tubular inclinada, de la que emerge un penacho de plumas de considerable longitud; y porque el cuerpo está constituido por un recubrimiento que encierra un material de relleno, presentando el cuerpo una zona inferior ligeramente plana y una zona superior curvo-concava de manera que el elemento así constituido pueda ser golpeado con la mano por la zona plana del mismo.

2.- Elemento según la reivindicación 1, caracterizado porque el recubrimiento que define la superficie lateral del cuerpo se constituye de dos porciones que se cosen por la parte central perimetral.

3.- Elemento según la reivindicación 1, caracterizado porque la prolongación tubular se introduce parcialmente por una abertura que presenta la zona curvo-concava del recubrimiento, fijándose entre ellas mediante cosido.

4.- Elemento según la reivindicación 1, caracterizado porque el penacho se fija en el interior de la porción tubular y/o en el interior del cuerpo.

5.- Elemento para practicar un juego deportivo; tal y como queda sustancialmente descrito en la presente Memoria, e ilustrado en los dibujos adjuntos.

Esta Memoria consta de 5 hojas escritas a máquina por una sola cara.

Madrid, 18 Junio de 1.986

~~JOSE FONS TORRES~~
F.P.

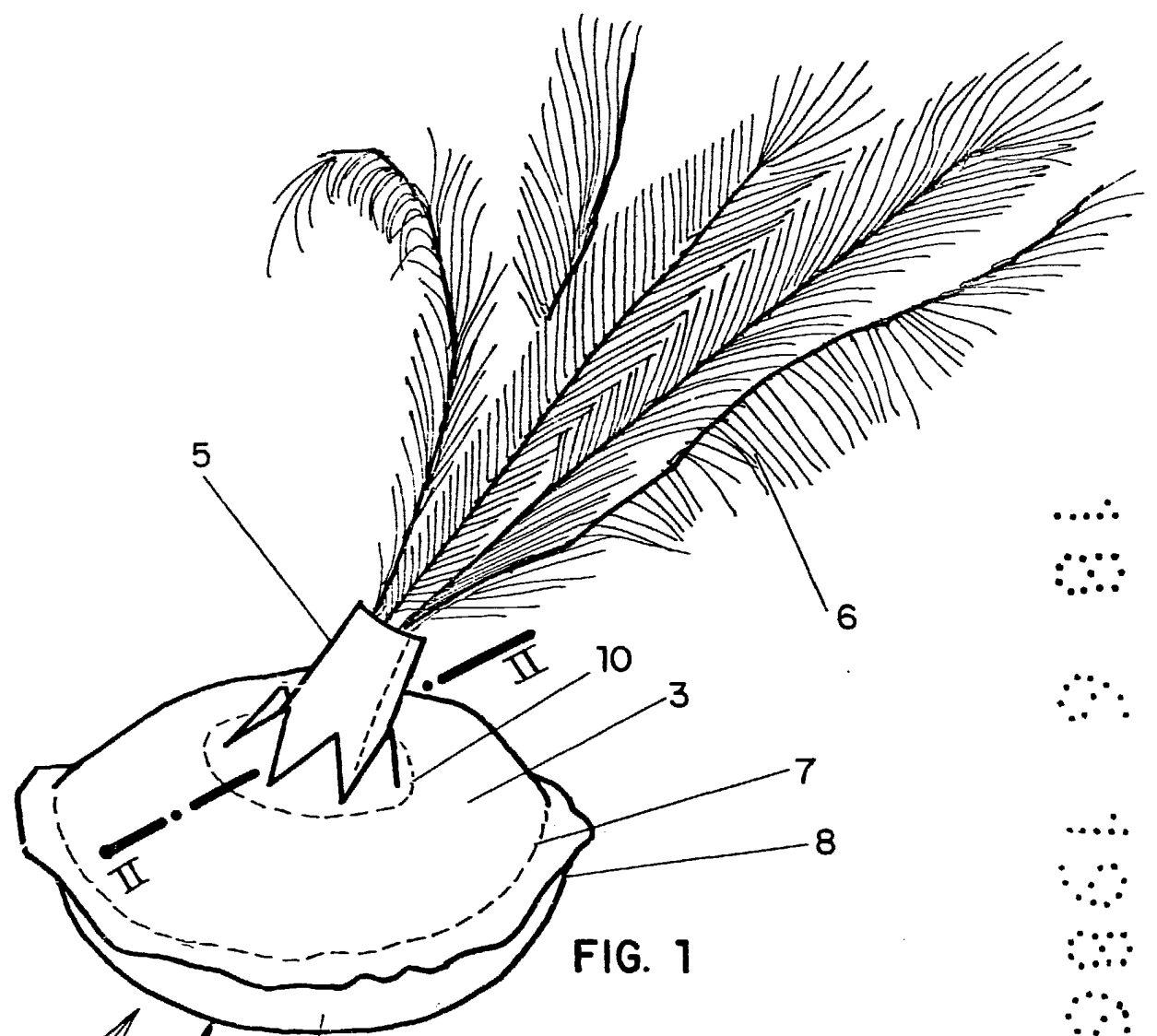


FIG. 1

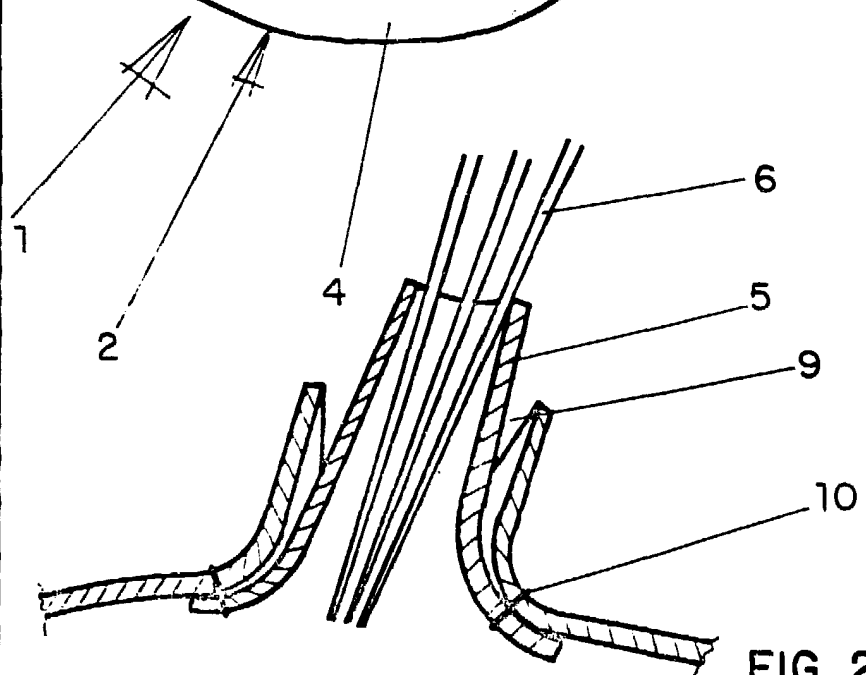


FIG. 2

18 JUN. 1986

JOSE PONS TORRES
 [Signature]

ESCALA VARIABLE