

(19) ES (11) NUMERO (21) 294.872 (22) FECHA DE PRESENTACION 18 Junio 1.986	(10) Y
---	--------



ESPAÑA

MODELO DE UTILIDAD

10 MAR. 1987

(30) PRIORIDADES:	(32) FECHA	(33) PAIS
(31) NUMERO		

(47) FECHA DE PUBLICIDAD	(81) CLASIFICACION INTERNACIONAL A63H B/12
--------------------------	---

(54) TITULO DE LA INVENCIÓN "MUÑECO VOLTEADOR PERFECCIONADO"

(71) SOLICITANTE (ES) JUGUETES FEBER, S.A.

DOMICILIO DEL SOLICITANTE Pol. Ind. Carrero Blanco - Albacete, s/nº IBI (ALICANTE)

(72) INVENTOR (ES)

(73) TITULAR (ES)

(74) REPRESENTANTE D. BERNARDO UNGRIA GOIBURU
--

1 El Estatuto vigente sobre Propiedad Industrial, de
26 de Julio de 1929, en su texto refundido publicado el 30
de Abril de 1930, establece los caracteres de patentabili-
dad de las invenciones de tipo industrial que tienen por
5 objeto obtener ventajas sobre lo ya conocido, admitiendo
por consiguiente como patentables, las nuevas máquinas, apa-
ratos, instrumentos, procesos de fabricación, etc. La am-
plitud de conceptos previstos como patentables, ha llevado
al legislador a aclarar (Artº. 46) que la enumeración con-
10 tenida en dicho cuerpo legal es puramente enunciativa y no
limitativa, haciéndola extensiva incluso a los descubri-
mientos de tipo científico (Artº. 47).

El Decreto de 26 de Diciembre de 1947, recogiendo
la Orden de 18 de Noviembre de 1935, confirma el criterio
15 legal de que también serán patentables los instrumentos, ob-
jetos, o partes de los mismos, que aporten a la función a
que son destinados, un beneficio o efecto nuevo, y en defi-
nitiva que constituyan una mejora sustancial sobre lo ante-
riormente conocido.

20 Pues bien, a tenor de lo expuesto, y en base al ar-
ticulado que recoge los conceptos expresados, debe conside-
rarse, que la invención á que se refiere la presente memo-
ria, constituye una novedad industrial, con características
y ventajas que la hacen merecedora del privilegio de explo-
25 tación exclusiva que por ella se solicita, premiando así
los méritos de quien aporta a la industria del país una me-
jora efectiva y precisamente comprendida entre las enuncia-
das por la Ley como patentables. (Arts. 46 y 47 en relación
con el 171, en su nueva redacción afectada por la Orden de
30 18 de Noviembre de 1935).

1 En los muñecos volteadores ya conocidos, su fun---
ción simple y llanamente es la de voltear sobre un eje de --
fuerza en el cual van situados los brazos, los cuales pueden
llevar en su parte inferior como apoyo, unas piezas horizon-
5 tales y planas a modo de esquís.

 El muñeco volteador perfeccionado tiene en la par-
te inferior unas piezas arqueadas que simulan plátanos pro--
vistos cada uno de una rueda en uno de sus extremos, con lo
que el muñeco queda más agradable a la vista de los niños y
10 puede apoyarse sobre aquellos elementos en su volteo..

 Este muñeco se diferencia de los anteriores en que
utiliza el rabo como medio para voltear, mientras que en los
anteriores muñecos dicha parte corpórea constituye sólo un -
medio de apoyo para realizar la voltereta.

15 La principal finalidad de este muñeco volteador --
perfeccionado es la de entretener a los niños con los movi--
mientos de volteo que ejecuta.

 La siguiente memoria consta a su vez de cuatro fi-
guras para una mejor comprensión:

20 Figura 1a.- muestra una sección del alzado del mu-
ñeco, en la cual distinguimos los diferentes mecanismos que
contiene y su colocación entro de la figura de simio u otro.

 La figura 2a.- es una vista lateral que nos mues--
tra la forma del muñeco, tanto en su aspecto, como en la co-
25 locación de sus piezas exteriores (brazos, rabo, etc.)

 La figura 3a.- es una vista posterior, en la que -
se distingue la posición de los orificios para los tornillos
el interruptor de marcha y sentido de giro del rabo.

30 La figura 4a.- es una sección de una parte de las
que acopladas forman el muñeco y en la cual se contienen los

1 elementos eléctricos y mecánicos.

El muñeco consta de dos mitades simétricas -1- y -2- que conforman la figura del juguete. En la mitad -1-, se alberga la fuente de alimentación, la cual está constituida por un motor eléctrico -3- que lleva solidario un piñón de salida -4- cuya misión es la de hacer girar al conjunto reductor -5- que mueve a un eje transversal de salida de fuerza -6- en el que van montados los brazos -7- del muñeco. Estos brazos tienen en las manos unas piezas arqueadas -8- con unas ruedas -9- en sus extremos, las cuales permiten un deslizamiento para que el muñeco no permanezca siempre en el mismo sitio. También lleva una segunda salida de fuerza -10- perpendicular a la primera -6- que está conectada al rabo -11- del simio; este rabo está enrollado de forma que cuando gira queda más elevado que la base del cuerpo, permitiéndole -15 voltear sobre el eje transversal -6-.

En la parte posterior del muñeco y justo encima del rabo, lleva un conmutador -12- que permite el funcionamiento del micromotor del muñeco. En esta mitad -1- también lleva -20 orificios que sirven para introducir los tornillos de unión entre las dos mitades del muñeco.

El funcionamiento de este muñeco volteador comienza cuando actuamos el conmutador -12- que lleva en su parte posterior; éste hace funcionar el motor eléctrico -3- que mueve al conjunto reductor -5- gracias a que lleva un piñón de salida -4-. Este conjunto reductor hace mover un eje transversal de salida de fuerza -6- en el cual van montados los brazos -7- los cuales en su giro obligan a la figura a dar una voltereta total ayudados por el otro eje -10- perpendicular a éste, al cual va sujeto el rabo. También se produce otro tipo de -30

1 volteo, éste se debe solamente por el provocado por el rabo
-11- y estriba en que el muñeco voltea sobre el eje transver
sal -6-.

5 La misión de las ruedas -9- es la de que el muñeco
se deslice y no permanezca siempre en el mismo sitio, al tiem
po que en los volteos, merced a dichas ruedas, se constitu--
yen apoyos giratorios del conjunto.

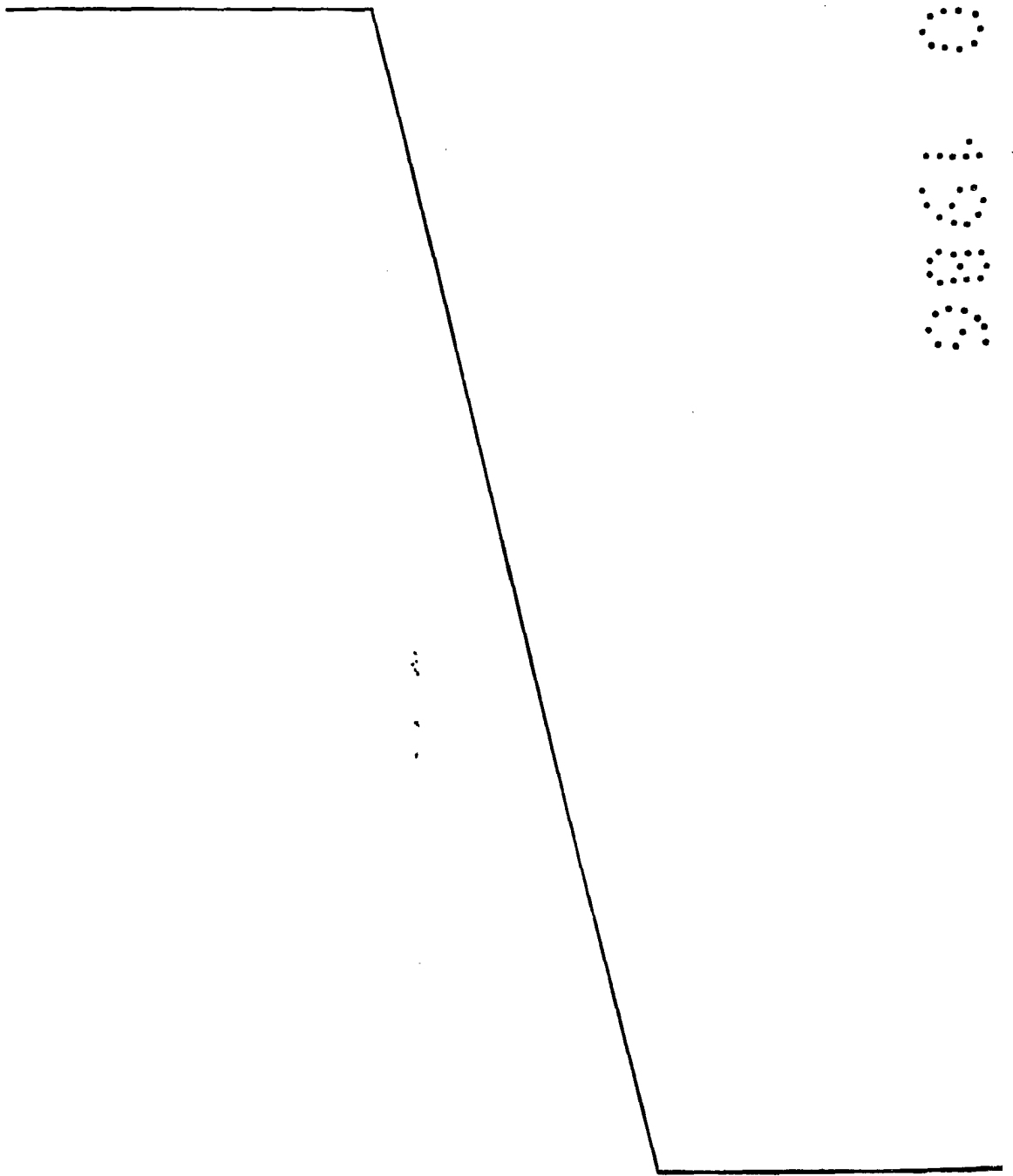
10

15

20

25

30



1 Hecha la descripción a que se refiere la memoria
que antecede, es preciso insistir en que los detalles de
realización de la idea expuesta, pueden variar, es decir,
que pueden sufrir pequeñas alteraciones, basadas siempre
5 en los principios fundamentales de la idea, que son en esen-
cia los que quedan reflejados en los párrafos de la descripción
hecha. En efecto, el Artículo 48 del Estatuto vigente
sobre Propiedad Industrial, establece como no patentables,
en su apartado tercero, "los cambios de forma, dimensiones,
10 proporciones y materias de un objeto ya patentado" fijando
así el criterio del legislador en el sentido de que paten-
tada una idea que pueda dar lugar a una realidad práctica
e industrializable, nadie podrá apoyarse en ella para
pretexto de haber introducido ligeras modificaciones, pre-
15 sentarla como nueva y propia.

Este principio, en cuanto al alcance de la protec-
ción del objeto patentado se refiere, se halla confirmado
por numerosas Sentencias del Tribunal Supremo, y entre -
ellas, como más terminantes, en las de fechas 16 de octubre
20 de 1954, 23 de enero de 1959, 20 de marzo de 1964 y otras.

Establecido el concepto expresado, en cuanto a la
amplitud que debe darse a la protección solicitada, se re-
dacta a continuación la Nota de Reivindicaciones, de acuer-
do con lo que se establece en el último párrafo del apar-
25 tado tercero del Artículo 100 de la Ley, sintetizando así
las novedades que se desean reivindicar:

NOTA DE REIVINDICACIONES

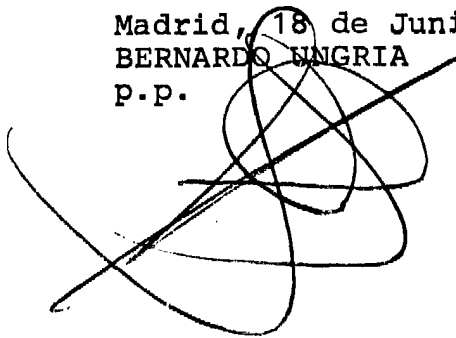
En resúmen, el privilegio de explotación exclusi-
va que se solicita, recaerá sobre las reivindicaciones si-
30 guientes:

1 1a.- MUÑECO VOLTEADOR PERFECCIONADO, caracterizado
por el hecho de comprender en el interior de su cuerpo, ade-
más de la fuente de alimentación eléctrica, un grupo motorre-
ductor que tiene un eje transversal de salida de fuerza en -
5 el que van montados los brazos del muñeco, representado pre-
ferentemente por un simio, y cuyos brazos tienen en las ma-
nos unas piezas arqueadas con ruedas en uno de sus extremos,
en tanto que una segunda salida de fuerza, perpendicular a -
la primera está conectada a la cola del simio, la cual está
10 enrollada de manera que en una posición de giro queda más --
elevada que la base del cuerpo de la figura, por lo que per-
mite que dicho cuerpo voltee sobre el eje transversal apoya-
do en las piezas arqueadas que comporta en sus manos, en tan-
to que en otra posición por la que sobresale de dicha base -
15 del cuerpo le obliga a una voltereta total bien de frente o
parcialmente de lado.

 2a.- Se reivindica, por último, como objeto sobre
el que ha de recaer el modelo de utilidad que se solicita: -
MUÑECO VOLTEADOR PERFECCIONADO.

20 Todo conforme queda descrito y representado en la
presente memoria descriptiva que consta de siete páginas
mecanografiadas y dibujos adjuntos.

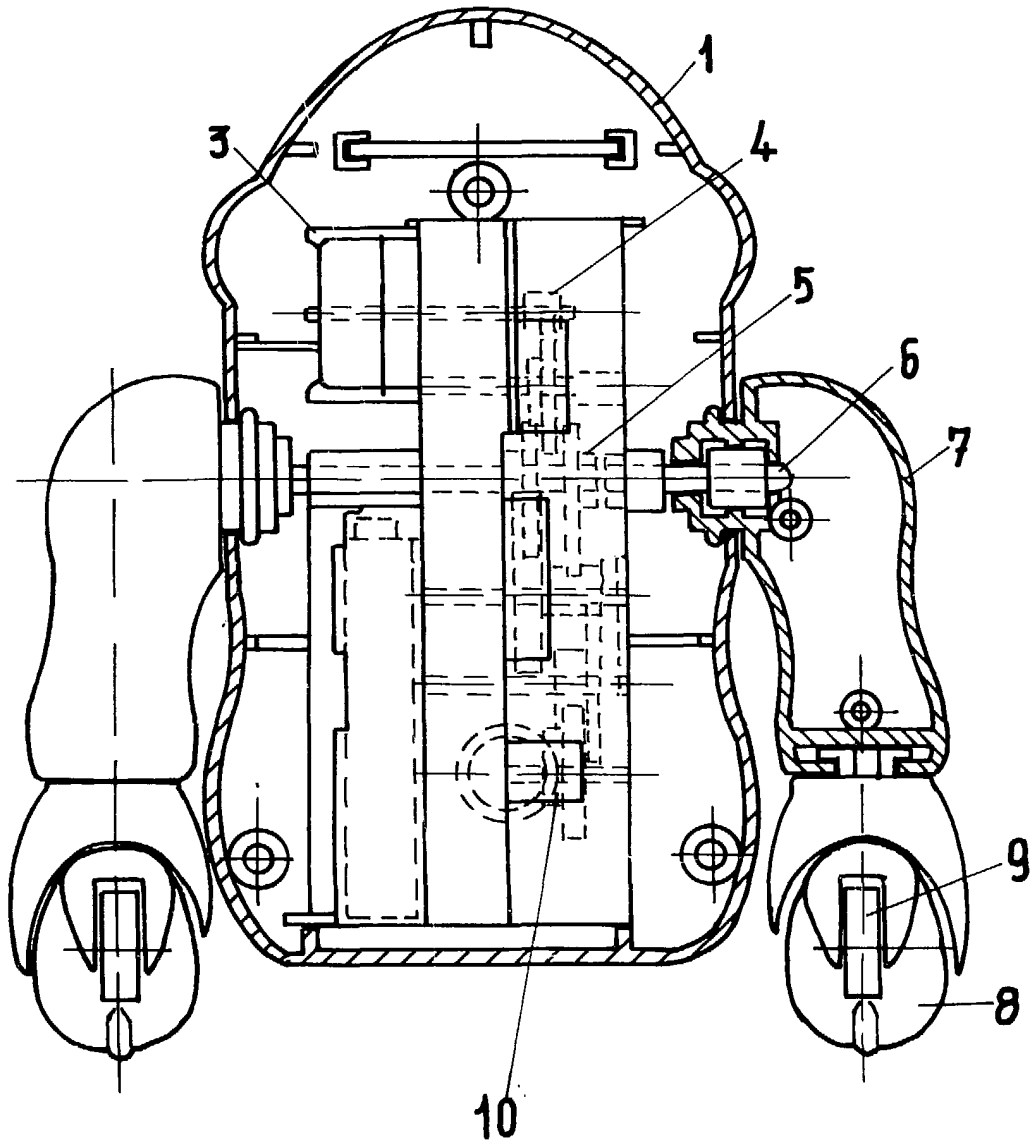
Madrid, 18 de Junio 1986
BERNARDO INGRÍA
P.P.



25

30

Fig.1



ESCALA VARIABLE

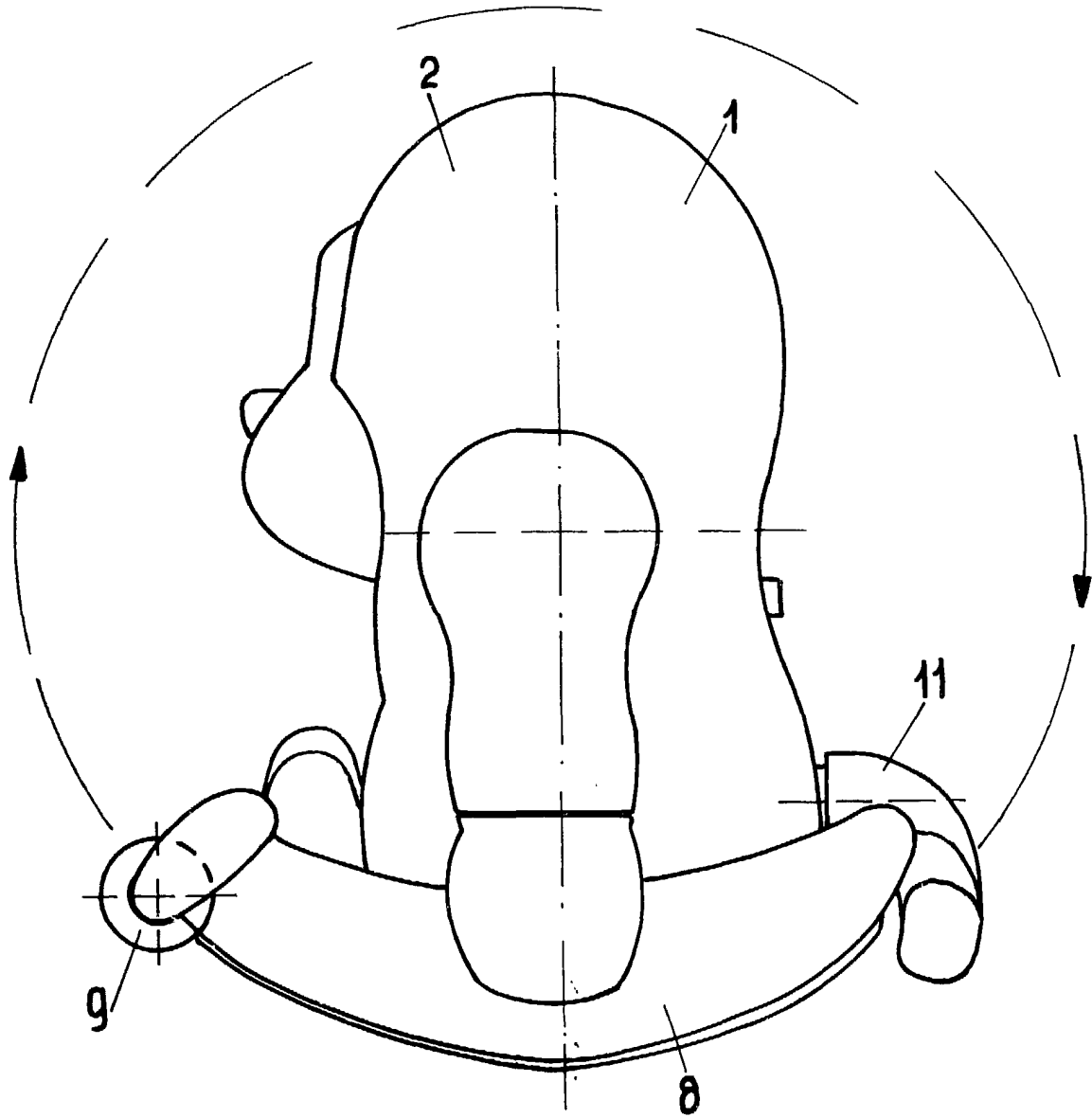
Madrid, 18 de Junio de 19 86

BERNARDO UNGRIA

P. P.

294372

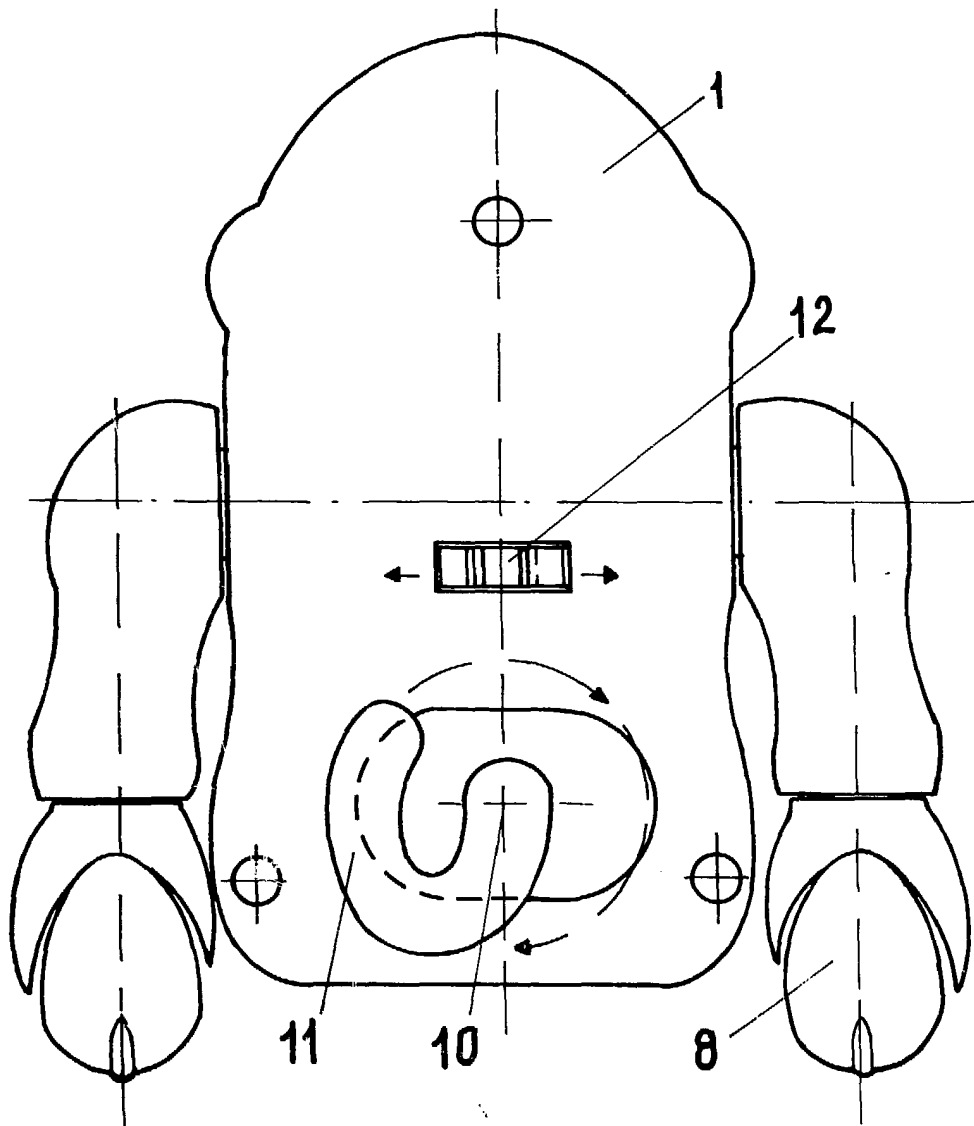
Fig.2



ESCALA VARIABLE
Madrid, 18 de Junio de 19 86
BERNARDO UNGRIA
P. P.

294872

Fig.3

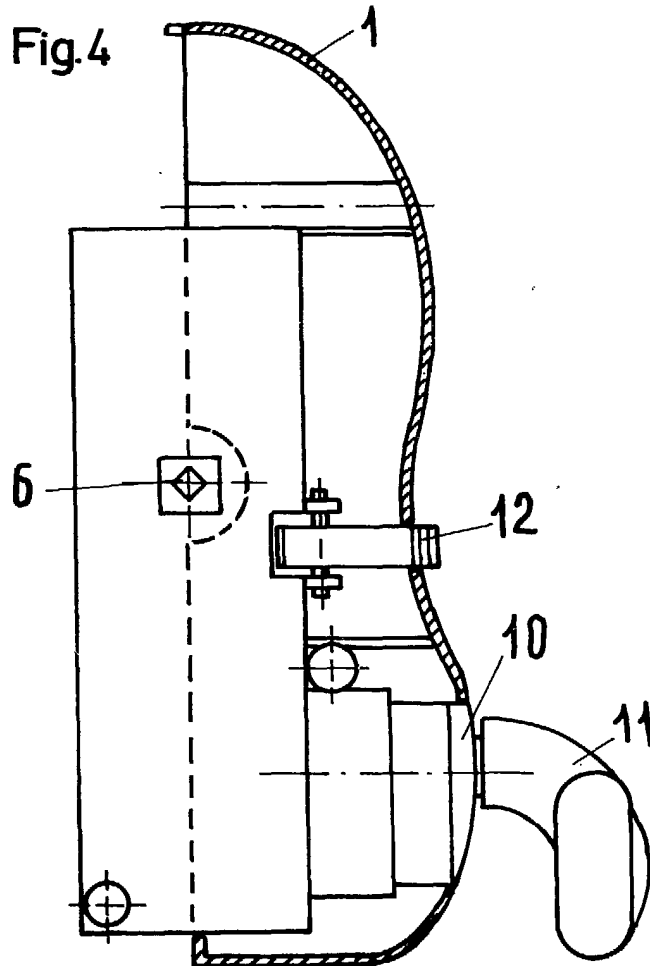


ESCALA VARIABLE

Madrid, 18 de Junio de 1986

BERNARDO UÑERÍA

P. P.



ESCALA VARIABLE

Madrid, 18 de Junio de 19 86

BERNARDO UÑORIA

P. P.

294872