

(18) ES	(11) NUMERO	(19) Y
	(21) 294854	
	(22) FECHA DE PRESENTACION	
	18-6-1986	



ESPAÑA

MODELO DE UTILIDAD

1 ENE. 1987

(30) PRIORIDADES:	(32) FECHA	(33) PAIS
(31) NUMERO		

(47) FECHA DE PUBLICIDAD	(51) CLASIFICACION INTERNACIONAL
	F42C19/00

(54) TITULO DE LA INVENCIÓN

"ELEMENTO DE PERCUSION PARA ESPOLETA"

(61) SOLICITANTE (ES)

EMPRESA NACIONAL DE ELECTRONICA Y SISTEMAS, S.A. (INISEL)

DOMICILIO DEL SOLICITANTE

C/ Sor Angela de la cruz, nº 6-pl. 13 -28020 MADRID

(62) INVENTOR (ES)

(63) TITULAR (ES)

EMPRESA NACIONAL DE ELECTRONICA Y SISTEMAS, S.A. (INISEL)

(74) REPRESENTANTE

D= JAIME ISERN CUYAS, Agente Oficial de la propiedad Industrial

MEMORIA DESCRIPTIVA

5. El objeto de la presente solicitud de Modelo de Utilidad se refiere a un "ELEMENTO DE PERCUSION PARA ESPOLETA" que aporta a su función específica esenciales características de novedad y eficacia constructivas de notables ventajas sobre lo hasta ahora conocido en este campo y existente en el respectivo sector mercantil.

10. Con la finalidad de conseguir un mayor grado de seguridad funcional y eliminar toda posibilidad de fallo mecánico que pudiese redundar en una mala o deficiente reacción de la espoleta de un artefacto explosivo, de aplicación en el tiro tenso, independientemente de que cuente con el preceptivo medio de seguridad, indispensable en todos los proyectiles, bombas u otra --
15. clase de ingenios destructores, se ha llevado a efecto la investigación pertinente proyectando y realizando el objeto del enunciada, cuyas notas características y peculiaridades técnicas comentamos seguidamente ilustrándolas con el dibujo explicativo que se acompaña a
20. la presente memoria descriptiva.

25. Se construye, en consecuencia, el elemento de percusión para espoleta que propugnamos en base de un cuerpo principal que dispone interiormente de una cavidad u orificio provisto de paredes inclinadas, al --
30. cual se ha dotado en su fondo de una canalización circular que discurre por los propios bordes laterales, definiendo centradamente una porción cónica, lográndose de este modo el desplazamiento a lo largo del canal y, por tanto, de toda la base interior, de una bola --

preferentemente esférica.

5. Como elemento de cierre de la boca de dicho orificio, se cuenta con la inclusión de una tapa aislante a través de la cual se introduce un electrodo central finalizado por su extremo interno en punta de estructura cónica.

10. Con dichos medios como elementos fundamentales, cuando la referida bola en el movimiento balístico del proyectil, sufre una deceleración que se origina como consecuencia del choque o contacto del mismo contra un objetico o cuerpo cualquiera, evidentemente avanza sobre las paredes inclinadas hacia la porcion delantera permitiendo el contacto de la pared lateral, a través de la bola, con el electrodo central aislado, en cuyo momento queda cerrado un circuito electrónico apropiado que provocará la explosión simultánea del mencionado proyectil.

20. La inclinación interna de las paredes del orificio comentado, en el que se aloja la bola indicada, -- puede formar ángulos de diversa magnitud en cada caso, segun lo requieran las características del artefacto - proyectado y su configuración.

25. La descripción detallada que sigue la referimos a la única figura adjunta en la que a título de ejemplo y sin carácter limitativo alguno, por tanto, ya que la práctica puede aconsejar cualquier ligera modificación sin alterar la esencialidad de la invención, se ha representado la realización que consideramos idónea y de conformidad con el comentario que antecede.

30. Conforme a dicha figura puede apreciarse en pri

mer término el cuerpo principal o carcasa -1- del elemento propuesta la bola -2- determinante del cierre del circuito electrónico, la tapa -3- de cierre aislante de la boca del orificio, el electrodo central aislado -4- que efectúa el cierre del circuito al contacto con la bola en el momento del choque, la porción cónica -5- resultante de la ejecución de la canalización circular y, finalmente, la inclinación de la pared interna -6- del orificio o cavidad del objeto descrito.

5.

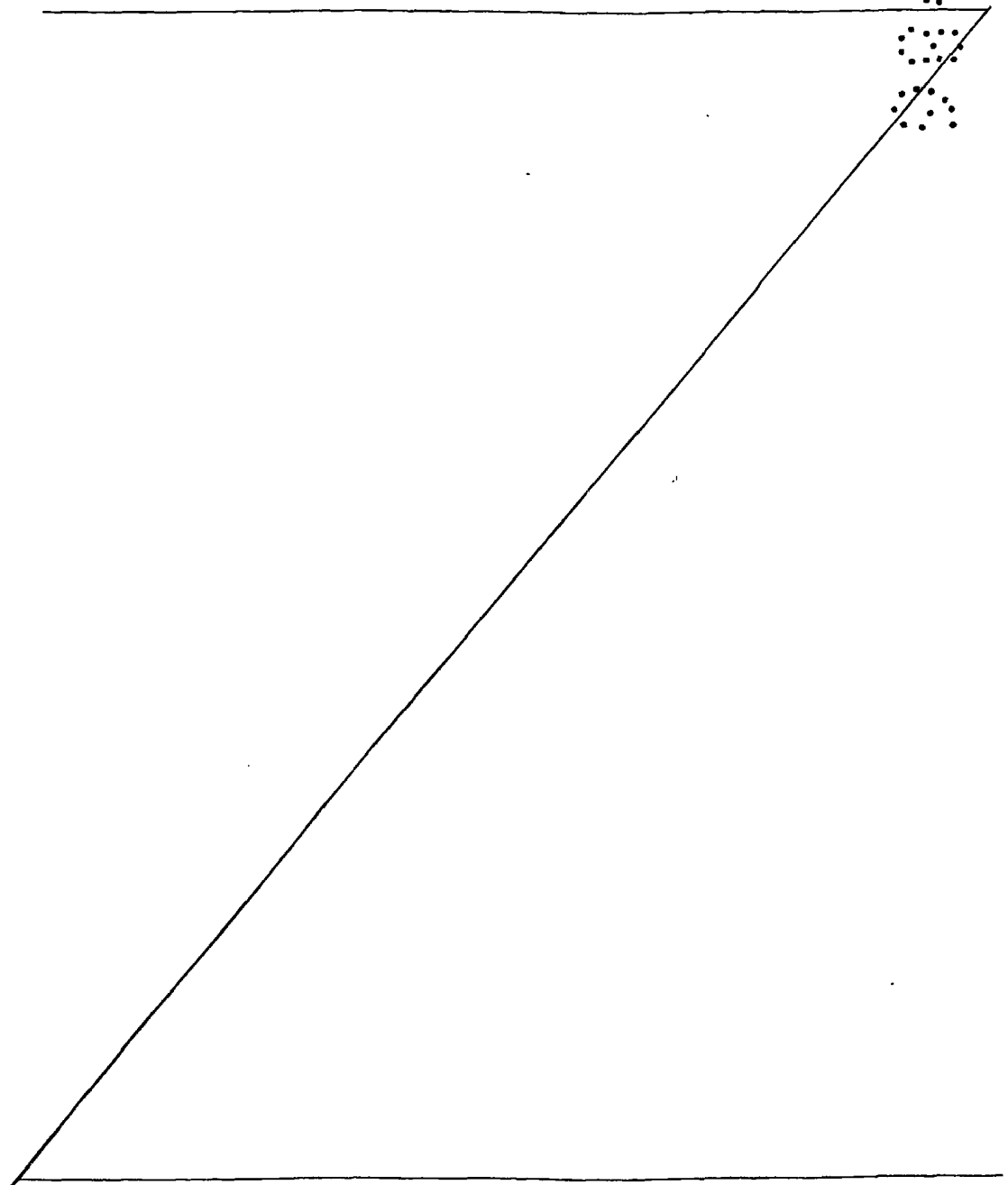
10.

15.

20.

25.

30.



REIVINDICACIONES

Hecha la descripción del presente invento lo -- que se declara cómo no divulgado ni practicado en España comprende las reivindicaciones siguientes:

- 5. 1.- Elemento de percusion para espoleta, caracterizado por hallarse formado en base de un cuerpo principal que dispone, practicado axialmente en su interior de un orificio de paredes inclinadas en el que se situa sobre su fonso y como disposicion terminal un canal circular que discurre por sus bordes laterales definiendo centradamente una porción cónica, canalización que permite el desplazamiento en su interior de una bola preferentemente esférica.
- 10. 2.- Elemento de percusion, segun la reivindicacion 1, que se caracteriza porque como medio de cerrado del orificio mencionado, se dispone de una tapa o cierre aislante, a través de la que se introduce un electrodo central finalizado en su extremo interior en forma cónica.
- 15. 3.- Elemento de percusión, según las reivindicaciones 1 y 2, que se caracteriza porque cuando la mencionada bola, en el movimiento de la trayectoria balística del proyectil sufre una deceleracion provocada por el choque o contacto contra un objetivo o cuerpo cualquiera, dicha bola avanza sobre las paredes inclinadas hacia la parte o porcion anterior, permitiendo de este modo el contacto de la pared lateral con el electrodo central aislado, cerrándose en ese momento el circuito electrónico apropiado, que provocará simultáneamente la explosión del mencionado proyectil.
- 20.
- 25.
- 30.

4.-Elemento de percusion, segun la reivindicacion 1, que se caracteriza porque el ángulo de las paredes inclinadas interiores del cuerpo principal puede ser de diversa magnitud en cada caso concreto, de conformidad con las características de los proyectiles y su configuracion aerodinámica.

5.- ELEMENTO DE PERCUSION PARA ESPOLETA.

Según se describe y reivindica en la presente Memoria que consta de 6 hojas foliadas y mecanografiadas por una sola cara y de 1 lámina de dibujos.

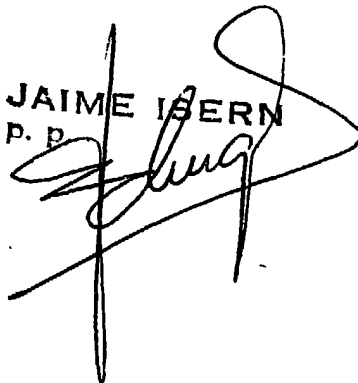
Madrid, a 18 Junio de 1986

EMPRESA NACIONAL DE ELECTRONICA Y SISTEMAS, S.A.

(INISEL)

P.a.

JAIME ISERN
P. P.

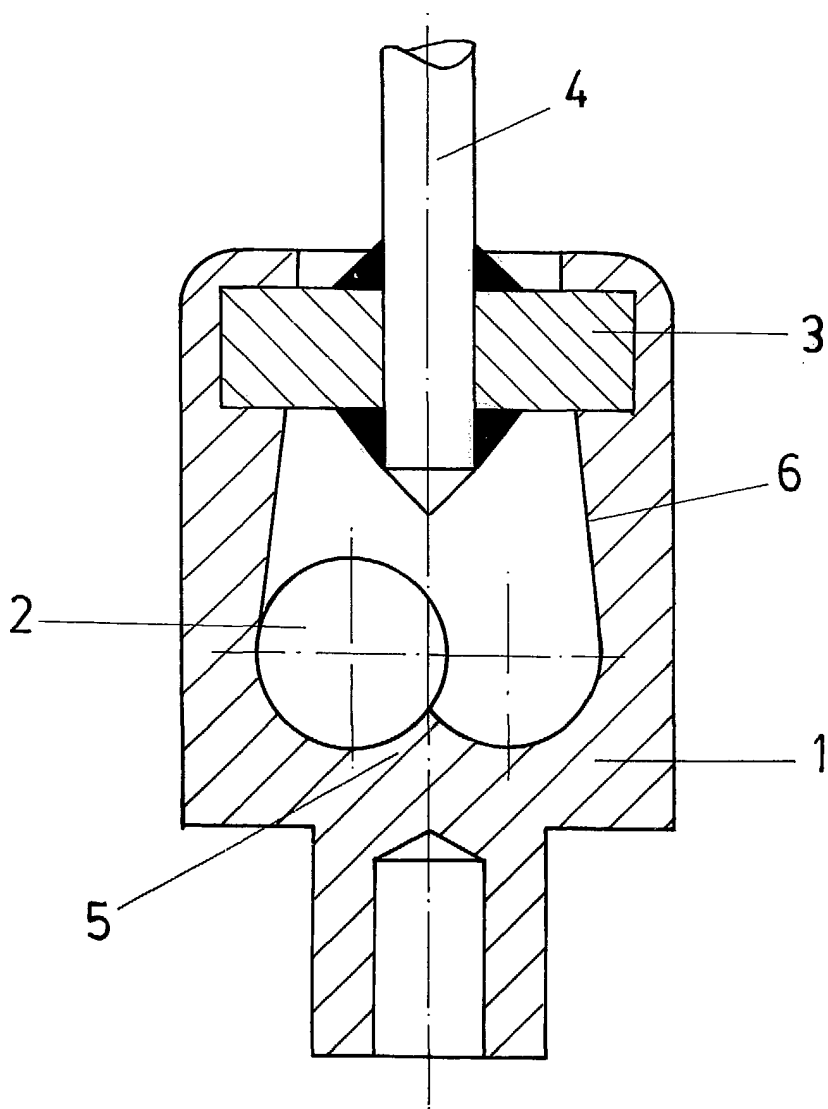


15.

20.

25.

30.



Madrid, a 18 de Junio de 1986
p.a.

JAIME IZERN
[Handwritten signature]