

19 ES 11 21 23	NUMERO 294.850	10 Y
	FECHA DE PRESENTACION 18 Junio 1.986	



ESPAÑA

MODELO DE UTILIDAD

16 OCT. 1987

30 PRIORIDADES 31 NUMERO	32 FECHA	33 PAIS
-----------------------------	----------	---------

47 FECHA DE PUBLICIDAD	51 CLASIFICACION INTERNACIONAL E05G 7/00
------------------------	--

54 TITULO DE LA INVENCIÓN
"NUEVO DISPENSADOR ANTIATRACOS"

55 SOLICITANTE (SI)
ELECTRICIDAD MEPLA, S.A.

DOMICILIO DEL SOLICITANTE
Madrid, San Moises, 39

56 INVENTOR (ES)

57 TITULAR (SI)
ELECTRICIDAD MEPLA, S.A.

58 REPRESENTANTE **D. Manuel de Arpe Fernández, en sustitución de su compa-
 ñero D. E. Alconada García**

El presente Modelo de Utilidad tiene por objeto la declaración sobre la que debe recaer el privilegio de explotación industrial exclusivo en el territorio nacional, de acuerdo con el vigente Estatuto sobre Propiedad Industrial que establece los caracteres de patentabilidad como registro de Modelo de Utilidad (Art. 171), los aparatos, instrumentos, herramientas y dispositivos u objetos o partes de los mismos, siendo la enumeración mencionada puramente enunciativa y no limitativa (Art. 46) y siempre que se produzca una utilidad, aportando por lo tanto a la función a que son destinados un beneficio o efecto nuevo, en definitiva, que constituyan una mejora sustancial o perfeccionamiento que legitime su registro.

Es pues, a tenor de lo expuesto y en base al artículo que recoge los conceptos expresados, por lo que debe considerarse que la invención a que se refiere la Memoria que precede, constituye una novedad, con características y ventajas que la hacen merecedora del privilegio de explotación exclusiva.

Así pues, el modelo que se presenta y describe en la siguiente Memoria, es un conjunto dispensador de alta resistencia y rigidez que recibido sobre los muros o paredes ofrece un dispositivo antiatraco de alta eficacia en el despacho de mercancías en todo tipo de comercios.

El conjunto está compuesto e integrado por una robusta estructura marco de forma rectangular con sección en "U" para ser recibida con eficacia sobre el hueco realizado en paredes, muros o puertas. Esta estructura marca con-

30 tiene sobre su superficie interior y como elementos integrantes de cierre, superiormente una luneta antibala de alta resistencia para verificar la observación óptica comercial desde el interior del local; en la parte intermedia se encuentra montado un cuerpo central con doble fondo que produce una cámara intermedia de seguridad y a la vez de resonancia, para conseguir así la mejor intercomunicación acústica directa entre el exterior y el interior;... mediante una serie de finas rendijas protegidas frontales externas y una abertura interior sobre el doble fondo. Tam... bien sobre el cuerpo central frontal exterior, está montado un pulsador timbre de llamada, en instalación a doce - 40 voltios, para evitar posibles contactos peligrosos. La parte o zona inferior está destinada por completo a la instalación del cajón de despacho de las mercancías, siendo éste oscilante inferiormente sobre una bisagra en eje 45 transversal para conseguir así el balanceo preciso de apertura y cierre en las acciones de despacho.

Es de destacar en éste conjunto dispensador con respecto a lo existente comercialmente en el mercado, que es 50 tá ideado y especialmente diseñado para cubrir todas las posibles emergencias en las acciones de robo o atracos, debido a que se han dispuesto dobles paredes en planchas de acero tanto en el cuerpo central como en el frontal del cajón de despacho. Esto garantiza una mayor rigidez tanto para fuertes golpes como para los impactos de proyectiles, 55 así también los laterales oscilantes del cajón de despacho son perfectamente ajustables con pestañas del marco y

cerrojos de bloqueo evitando así las posibles aberturas, y la luneta superior antibala está montada interiormente sobre el marco entre perfiles metálicos que la hacen más segura y protegida. Es pues así éste conjunto un dispositivo dispensador de gran robustez como montaje y carece de zonas débiles en su función y que todos sus elementos integrantes constituyen rigidez para evitar los robos y atracos en los comercios necesitados de transacciones propias.

Para mejor comprensión de lo anteriormente expuesto y únicamente a título de ejemplo no limitativo, se acompaña una hoja de planos en la que:

Fig. 1- Representa una vista frontal en alzado del conjunto dispensador.

Fig. 2- Representa una vista en sección longitudinal del conjunto dispensador con el cajón de despacho en posición de cerrado.

En éstas Figuras se han indicado con las referencias que a continuación se relacionan, los siguientes elementos:

- 1- Estructura marco.
- 2- Frontal del cajón de despacho.
- 3- Cuerpo central frontal.
- 4- Luna antibala.
- 5- Timbre de llamada.
- 6- Rejilla intercomunicación.
- 7- Doble cuerpo central.
- 8- Cajón contenedor.

- 85 9- Cámara de seguridad y resonancia.
 10- Abertura de intercomunicación.
 11- Agujero para el picaporte del cerrojo.
 12- Bisagra eje de giro.
 13- Asa de apertura y cierre.

90 Refiriéndonos a las antes citadas ilustraciones que representan una forma esquemática de su realización industrial y que únicamente se incluye con carácter meramente informativo y por consiguiente no limitativo, tendremos:

- 95 Nuevo dispensador antiatracos, constituido por una estructura marco -1- de forma rectangular y de sección "U", que contiene en su interior; sobre la parte superior la luna antibala -4-, sobre la zona central el cuerpo central frontal -3- que contiene la rejilla de intercomunicación -6- y el timbre de llamada -5-. Posteriormente dispone de un doble cuerpo central -7- que produce una cámara de seguridad y resonancia -9- y una abertura de intercomunicación -10- interior, teniendo sobre la zona inferior el propio dispensador compuesto por el frontal del cajón de despacho -2-; el cajón contenedor -8- con la bisagra eje de giro -12-, el asa de apertura y cierre -13- y el agujero para el picaporte del cerrojo -11- situado sobre un lateral.

110 Descrita suficientemente la naturaleza del invento, así como ejemplo de realización práctica, solamente debe añadirse que son variables las circunstancias de tamaño, forma y material particularmente referidos a cada uno de -

115 los elementos que integran el conjunto en el que puede ser variado todo aquello que no suponga una alteración de la esencialidad del objeto expuesto en la anterior descripción, la cual deberá ser tomada en su más amplio sentido y no como una limitación de posibilidades de realización y siendo, por tanto, lo que se solicita como Modelo de Utilidad lo que se recoge en las siguientes:

.....

.....

.....

.....

.....

.....

.....

120

REIVINDICACIONES

N O T A . - Se reivindica la propiedad de éste Modelo de Utilidad:

- 125 1) - Nuevo dispensador antiatracos, caracterizado porque está constituido por una robusta estructura marco con forma rectangular de sección en "U" con plegador de refuerzo, para ser recibida sobre paredes, muros o puertas.
- 130 2) - Nuevo dispensador antiatracos, según la reivindicación, caracterizado porque la superficie interior de la estructura marco es cerrada por resistentes elementos que componen el frontal funcional del conjunto dispensador. Estos elementos son, comenzando por la parte superior, una luneta antibala de alta resistencia para la observación óptica montada y protegida periféricamente por robustos perfiles metálicos. En la parte media un rígido y fuerte cuerpo frontal plano en plancha de acero, provisto de doble fondo que proporciona una cámara intermedia de seguridad y resistencia a los golpes e impactos y, sobre la parte inferior, está montado el cajón oscilante de despacho de mercancías, abatible en su parte inferior sobre una bisagra en eje transversal, teniendo el frontal exterior en doble cuerpo con plancha de acero para proporcionar alta resistencia y disponiendo interiormente de un asa para el manejo de apertura y cierre en la acción funcional de despacho dispensador.
- 135
- 140
- 145 3) - Nuevo dispensador antiatracos, según 1ª y 2ª reivindicaciones, caracterizado porque para verificar la intercomunicación acústica entre el exterior y el interior del

150 local o viceversa, se dispone de una rejilla sobre el cuerpo central frontal realizada por una serie de finas aberturas con protección por estampación arqueada superior y una
155 abertura transversal sobre el cuerpo interior doble fondo ó cámara de resonancia y seguridad que posibilita la comunicación directa, sin aparatos intermedios fáciles de destruir, teniendo también para la seguridad de la posición de cierre del cajón de despacho unos cerrojos laterales que bloquean dicho cajón con seguridad y eficacia; dichos laterales del cajón son perfectamente ajustados a la estructura mediante pestañas de hermetismo.

4) - "NUEVO DISPENSADOR ANTIATRACOS".

160 Esta Memoria Descriptiva consta de ocho hojas foliadas y mecanografiadas por una sola cara y de una hoja doble de planos.

Madrid, 18 Junio 1986
D. Manuel de Arpe Fernández
P.P.

M. Q. Mesada

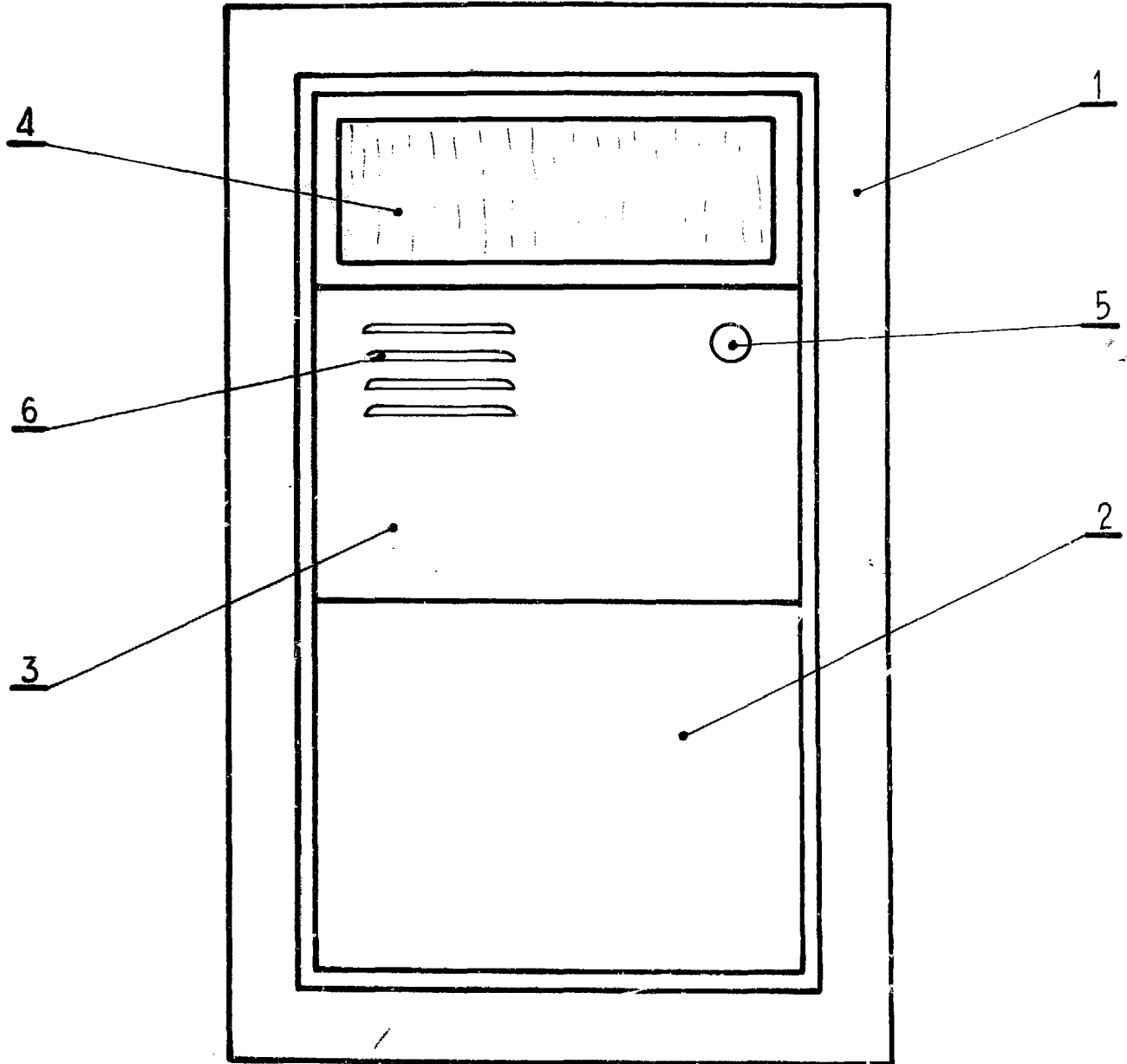


FIG-1

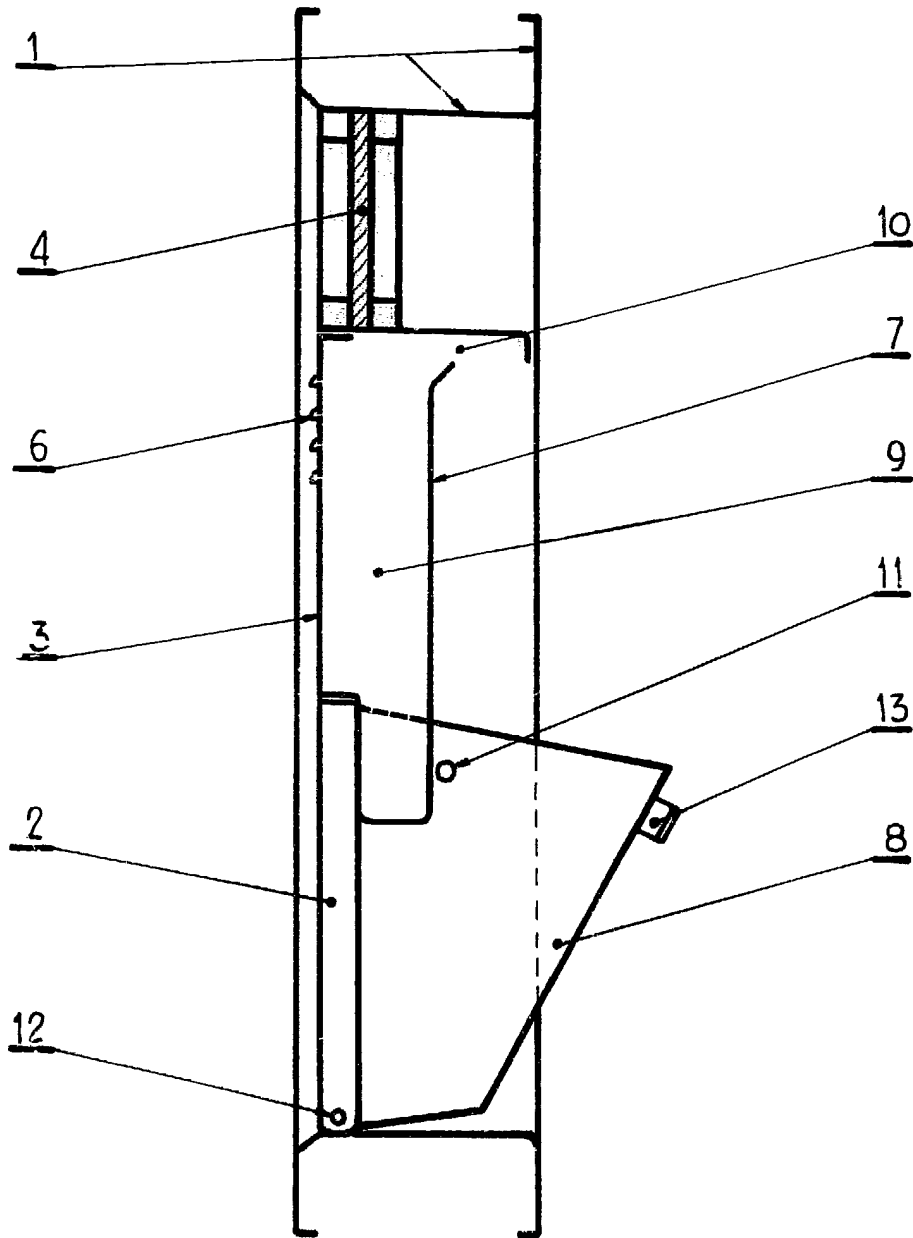


FIG-2

MADRID, 18 JUN. 1966

D. M. ...

Handwritten signature or initials.