

(19) ES (21) (22)	NUMERO 294847	(10) Y
	FECHA DE PRESENTACION 18 JUN. 1986	



ESPAÑA

MODELO DE UTILIDAD

16 NOV. 1986

(30) PRIORIDADES:	(31) NUMERO	(32) FECHA	(33) PAIS
-------------------	-------------	------------	-----------

(47) FECHA DE PUBLICIDAD	(51) CLASIFICACION INTERNACIONAL E05B 47/00
--------------------------	--

(54) TITULO DE LA INVENCIÓN
"DISPOSITIVO DE SEGURIDAD PARA CERRADURAS DE CONTACTO, LECTORES DE LLAVES Y MECANISMO".

(71) SOLICITANTE (S)
CLEM, S.A.

DOMICILIO DEL SOLICITANTE
Miguel Yuste, nº. 16. 28037 MADRID.

(72) INVENTOR (ES)

(73) TITULAR (ES)
La firma solicitante.

(74) REPRESENTANTE
EMILIO JUAN ALONSO LANGLE (370-0)

MEMORIA DESCRIPTIVA.

5 La presente invención se refiere, según se expresa en el enunciado de esta memoria descriptiva a un dispositivo de seguridad para cerraduras de contacto, lectores de llaves y mecanismos aplicable a cualquier sistema, capaz de detectar el uso indebido de la cerradura de contacto, lectores de llaves o mecanismos así como la manipulación de los cables de interconexión.

10 En la actualidad proliferan distintos sistemas de alarma, bloqueo y seguridad, normalmente de protección contra atentados a la propiedad privada con el fin de evitar cualquier tipo de acción incontrolada y no deseada que puede darse en la vida cotidiana y que suponga la utilización de una cerradura o mecanismo.

15 Para conseguir los objetivos, el dispositivo de seguridad propuesto por la invención aporta un conjunto constituido por una unidad sensora y una unidad de control, unidas ambas por una línea común de DOS HILOS únicamente. Su característica más notable es la de ser un dispositivo aplicable a cualquier sistema donde se quiera dar la violación de los mismos o manipulación indebida de la línea que lo une con la unidad de control.

25 Básicamente, el mecanismo de seguridad-unidad

5 sensora está constituida por dos microinterruptores, uno de los cuales está pulsado permanentemente por la propia estructura de la cerradura de contacto, lector de llaves o mecanismo y el otro se encuentra libre de presión y se acciona cuando la utilización de la cerradura es correcta.

10 La unidad de control es totalmente electrónica, constituida fundamentalmente por un circuito integrado que contiene cuatro amplificadores operacionales y circuitería asociada para su correcto funcionamiento, con la colaboración de los dispositivos apropiados, transistores en este caso, para suministrar corriente a los indicadores y alarma activada por relé, llevando el conjunto incorporada una fuente de alimentación estabilizada por un circuito integrado que suministra la energía necesaria para el funcionamiento del circuito, indicadores y dispositivo de alarma que puede ser una sirena u otro tipo de indicador.

20 El dispositivo de seguridad para cerraduras de contacto, lectores de llaves y mecanismos constituido de esta manera, implica ventajas tales como la de llevar únicamente dos hilos dispuestos entre el conjunto sensor y la unidad de control, encontrándose tales hilos, normalmente disponibles en la instalación. No se puede violentar el mecanismo porque se anula la unidad de control quedando fuera de servicio hasta su reparación; además si se cortan los hilos o se ponen

25

en corto, también se bloquea la unidad de control.

5 Para complementar la descripción que se está realizando y con objeto de ayudar a una mejor comprensión de las características del invento se acompaña a la presente memoria descriptiva, como parte integrante de la misma, de un conjunto de planos en el que con carácter ilustrativo y no limitativo, se ha representado lo siguiente:

10 La figura 1.- Muestra un diagrama de bloques del dispositivo de seguridad para cerraduras de contacto, lectores de llaves y mecanismos propuestos por la invención.

15 La figura 2.- Muestra desarrollado el circuito electrónico de la unidad de control, con detalle de la unidad sensora de seguridad.

La figura 3.- Muestra la disposición de los distintos elementos de señalización y maniobra en el frontal de una caja que contiene el dispositivo.

20 A la vista de las figuras se puede observar que el dispositivo de seguridad para cerraduras de contacto, lectores de llaves y mecanismos que se preconiza, está constituido por una unidad sensora 2, alojada en el mecanismo de seguridad 1 y el conjunto detector 3, y unidad de control 4 constituida fundamentalmente por un circuito integrado 5 que junto con la circuitería asociada constituye un detector de máximo 6, un detector de mínimo 7 y un detector de nivel de error

25

8, complementandose dicha unidad de control 4 con un circuito indicativo de nivel correcto 9 y un circuito para activar la alarma 10.

5 En la figura 2 referente al circuito electrónico, además de las partes del circuito con referencias en el diagrama de bloques, donde figuran las 6, 7 y 8 que corresponden a la parte central no referenciada, aparece la fuente de alimentación 11 y el indicador de fuente 12, así como los terminales de prueba 13 y rearme 14.

10 Tal como aparece en la figura 3, en el frontal de la caja 15 que contiene el dispositivo, se encuentra el interruptor de puesta en marcha 16, el piloto indicador de red 17, el piloto de alarma 18, el piloto de prueba 19, el pulsador de prueba 20 que accede a los terminales de prueba 13 y el pulsador de rearme 21 que hace lo propio con los terminales de rearme, así como la sirena 22 y la regleta de conexiones 23.

15 La unidad sensora 2 está compuesta por dos resistencias y dos interruptores, uno de ellos cerrado por la tapa de la cerradura de contacto, lector o mecanismo en reposo y correctamente conectada la línea mantiene una resistencia constante, quedando la unidad de control 4 a la espera de alguna señal. Si se separa la tapa de la cerradura de contacto, lector o mecanismo se abriría el interruptor accionado por ella, dejando la línea en circuito abierto, entrando en fun

20

25

30

cionamiento el detector de máximo 6 y el de nivel de error 8, haciendo funcionar la sirena 22 y el piloto indicador de alarma 18. Lo mismo ocurre si se cortan los hilos.

5 Por el contrario si se ponen los hilos en cortocircuito, la resistencia de la línea disminuye de valor siendo detectada esta disminución por el detector de mínimo 7 y el detector de error 8, haciendo también funcionar la sirena 22 y el piloto indicador de alarma 18.

10 Si se hace funcionar el segundo de los interruptores, la unidad de control 4 detectará una disminución permitida de resistencia de la línea que se recoge en el detector de nivel adecuado y activa el indicador de maniobra correcta.

15 No se considera necesario hacer más extensa esta descripción para que cualquier experto en materia comprenda el alcance de la invención y las ventajas que de la misma se derivan.

20 Los materiales, forma, tamaño y disposición de los elementos serán susceptibles de variación siempre y cuando ello no suponga una alteración a la esencialidad del invento.

25 Los términos en que se ha descrito esta memoria deberan ser tomados siempre en sentido amplio y no limitativo.

REIVINDICACIONES.

5 1.- DISPOSITIVO DE SEGURIDAD PARA CERRADURAS DE CONTACTO, LECTORES DE LLAVES Y MECANISMO, que siendo aplicable a cualquier sistema y teniendo por finalidad detectar el uso indebido de una cerradura o un mecanismo, o la manipulación indebida de los cables de conexión, esencialmente se caracteriza por estar constituido por la asociación funcional de un conjunto mecanismo de seguridad-unidad sensora y una unidad de control, unidas ambas por una línea común de solo DOS HILOS, estando formado el conjunto mecanismo de seguridad-unidad sensora por dos resistencias y dos microinterruptores así como elementos de estabilización, mientras la unidad de control incorpora un circuito integrado que contiene cuatro amplificadores operacionales, con circuitería asociada y una fuente de alimentación estabilizada mediante regulador integrado, habiendose previsto medios de suministro de corriente adecuada para los indicadores y dispositivos de alarma, así como una caja en cuyo interior se encuentra alojado el sistema.

25 2.- DISPOSITIVO DE SEGURIDAD PARA CERRADURAS DE CONTACTO, LECTORES DE LLAVES Y MECANISMO, según reivindicación 1, caracterizado porque los medios de suministro de corriente adecuada para los indicadores y dispositivos de alarma son transistores y los me -

dios indicadores diodos led.

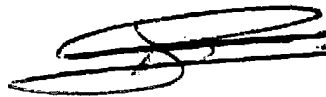
5 3.- DISPOSITIVO DE SEGURIDAD PARA CERRADURAS DE CONTACTO, LECTORES DE LLAVES Y MECANISMO, según reivindicaciones anteriores, caracterizado porque esta constituido por medios (pulsadores) de prueba y rear me accesibles desde el exterior y dispuestos en el frontal de la caja donde se encuentran, indicadores, interruptores de red y dispositivo de alarma.

10 4.- DISPOSITIVO DE SEGURIDAD PARA CERRADURAS DE CONTACTO, LECTORES DE LLAVES Y MECANISMO, según reivindicaciones anteriores, caracterizado porque incorpora medios para su conexión a la red de alimentación.

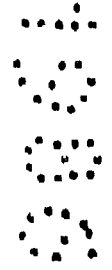
15 5.- DISPOSITIVO DE SEGURIDAD PARA CERRADURAS DE CONTACTO, LECTORES DE LLAVES Y MECANISMO, según queda descrito y reivindicado en la presente memoria que consta de ocho hojas ellas escritas a máquinas por una sola de sus caras y se representa en los dibujos que se acompañan.

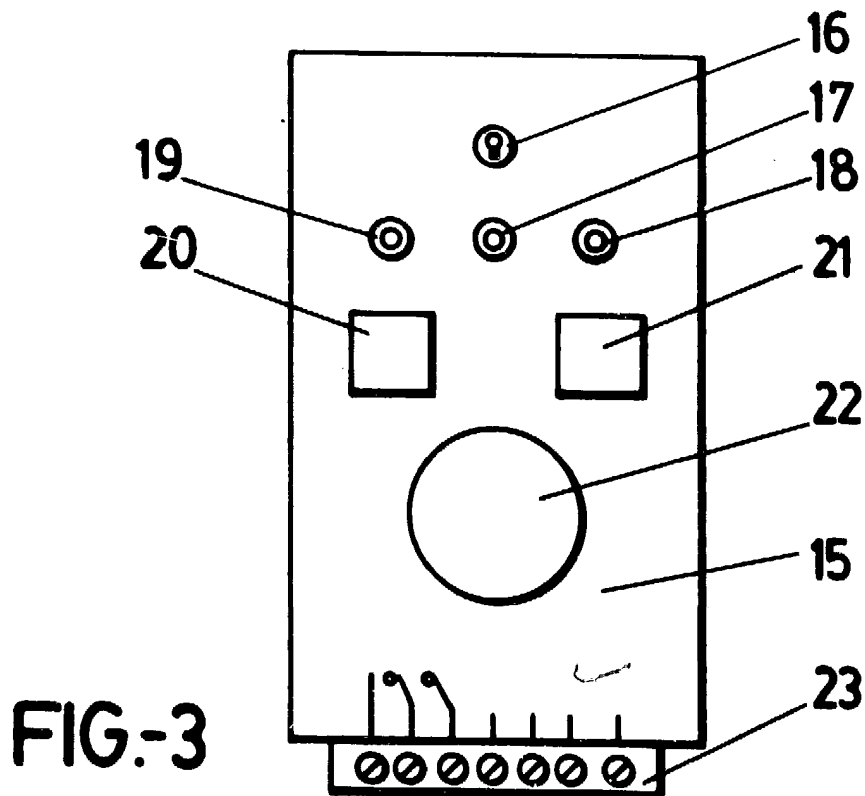
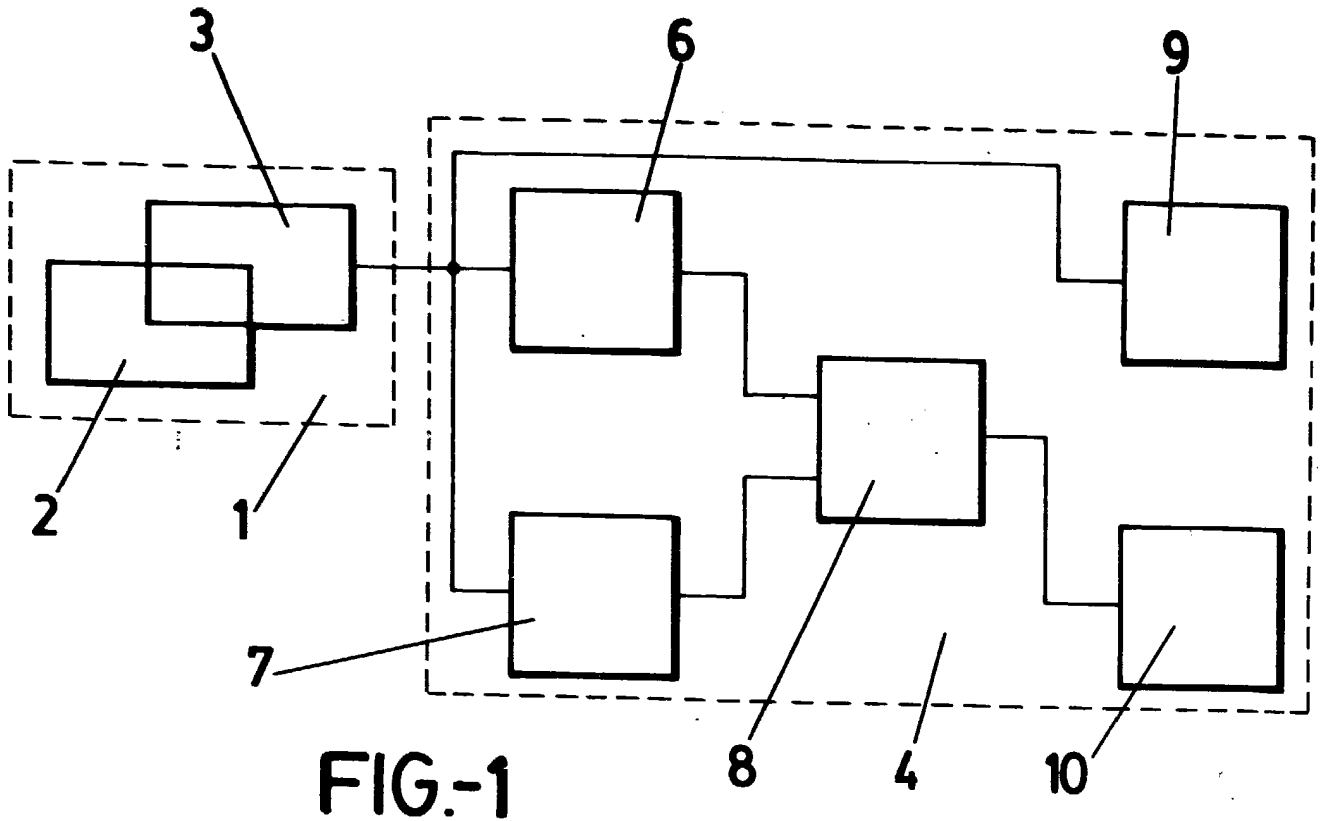
20 Madrid, 18 JUN. 1986

EMILIO J. ALONSO LANGLE
P p. a.



Jesús Pfenzo Sierra





ESCALA VARIABLE

MADRID 18 JUN. 1986
EMILIO J. ALONSO LANGLE
P.P.

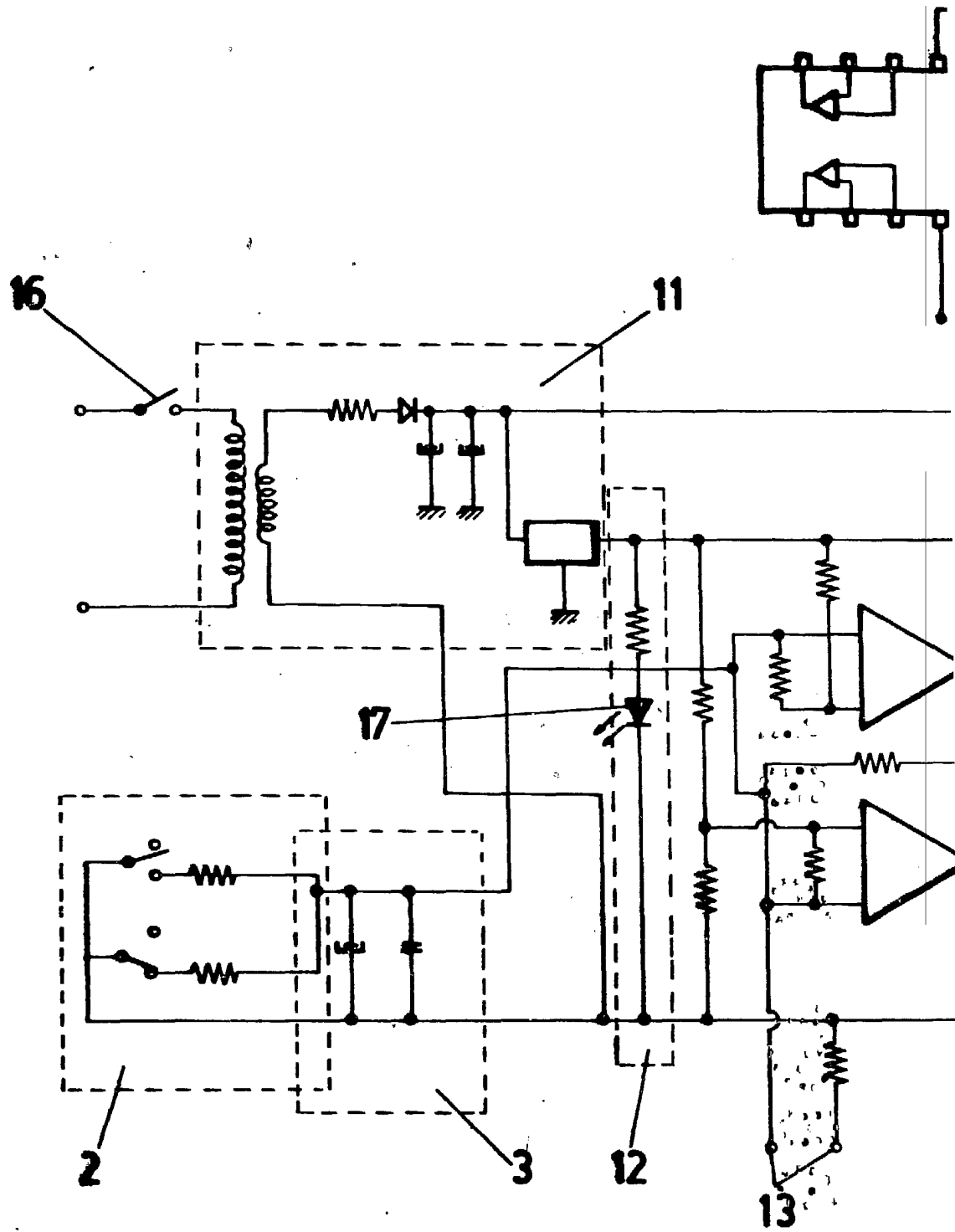
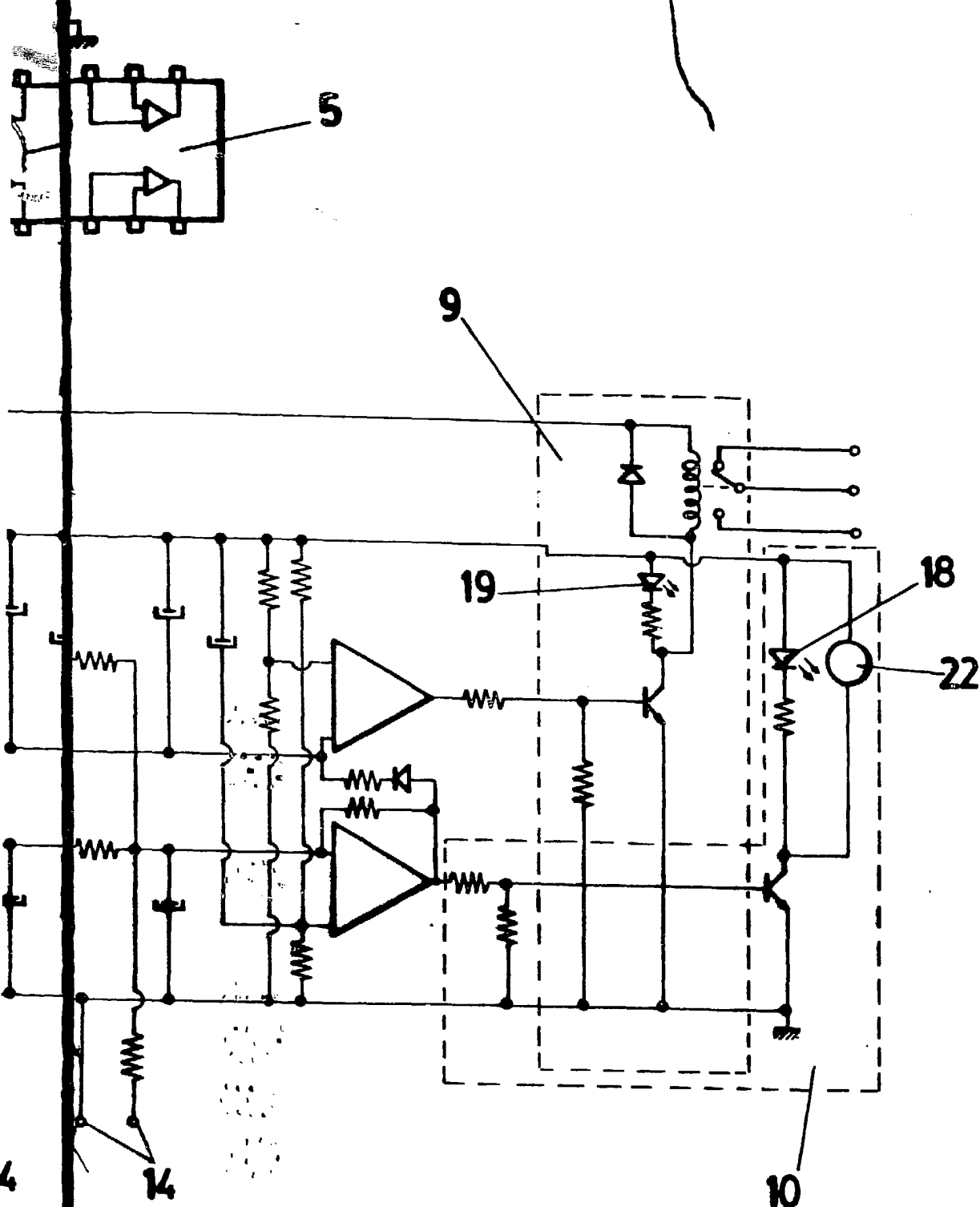


FIG.-2



MADRID 18 JUN. 1986
EMILIO J. ALONSO LANGLE
P P