

(19) ES (21) (22)	NUMERO 294842	(20) Y
	FECHA DE PRESENTACION 18 JUN. 1986	



ESPAÑA

MODELO DE UTILIDAD

16 OCT. 1986

(30) PRIORIDADES:		
(31) NUMERO	(32) FECHA	(33) PAIS

(47) FECHA DE PUBLICIDAD	(51) CLASIFICACION INTERNACIONAL A 01G 1/02
--------------------------	---

(54) TITULO DE LA INVENCION DISPOSITIVO DE ALIMENTACION DE TALLOS DE ESPARRAGOS PARA MAQUINAS PELADORAS

(71) SOLICITANTE (S) EMERITO SAINZ, S.A.
--

DOMICILIO DEL SOLICITANTE MENDAVIA - (Navarra)
--

(72) INVENTOR (ES)

(73) TITULAR (ES)

(74) REPRESENTANTE D. JOSE MIGUEL GOMEZ-ACEBO Y POMBO

El presente modelo de utilidad tiene por objeto un dispositivo para la alimentación de tallos de espárragos para máquinas peladoras de espárragos.

5 La patente de invención nº 458.018 describe una instalación para el tratamiento de espárragos que incorpora una máquina peladora de espárragos. La máquina objeto de la presente solicitud obedece a los mismos principios que la máquina peladora descrita en la citada patente, si bien se han modificado algunos puntos debido fundamentalmente a las diferencias existentes entre
10 los productos a tratar.

En efecto, en la citada patente se trataba de pelar espárragos escaldados, los cuales por una parte tienen una gran fragilidad debido a su longitud y a que se punta es la parte más delicada, y por otra parte su precio es considerable, por lo
15 que debe evitarse a toda costa que se deterioren. En el caso de tallos por el contrario, presentan una fragilidad considerablemente menor, al ser menor su longitud y mayor su resistencia y por otra parte son considerablemente mas baratos, por cuya razón no tiene la misma importancia el hecho de que algunos se deterioren.

20 Estas diferencias en las características del producto y en su precio, hacen posible que en el caso de los tallos de espárragos se recurra a la automatización completa del proceso.

Este objetivo se logra dotando a la parte receptora de los tallos de espárragos de forma de tolva, formada por dos
25 paredes que convergen tanto hacia la parte inferior como hacia la parte donde se encuentran los rodillos conformadores, inmediatamente delante de la cuchilla peladora, quedando entre las dos paredes, en la parte inferior, una abertura de anchura constante,
30 por la que se desliza longitudinalmente de atrás a adelante una

cadena de transporte, provista de unas uñas o topes encargados de arrastrar los tallos de espárragos, estando dispuestas sobre la citada cadena, unas cortinas que suspendidas de los correspondientes soportes retienen los grupos de tallos para lograr que vayan de uno en uno sobre la cadena, la cual termina en la acanaladura del rodillo conformador inferior. Próximo al rodillo conformador superior se dispone un brazo de alimentación provisto de un movimiento oscilante ascendente descendente en el cual se encuentran montados, al menos, dos rodillos preferentemente estriados que junto con la cadena se encargan de alimentar regularmente en forma uniforme y continua los trozos o tallos de espárragos a los rodillos conformadores.

Para una mejor comprensión de la presente invención, se hace a continuación una descripción detallada con referencia a los dibujos adjuntos, en los cuales se ha representado a título de ejemplo, no limitativo, un dispositivo de alimentación de tallos de espárragos para una máquina peladora, realizado de acuerdo con los principios de la invención.

En los dibujos:

La figura 1 representa una vista en planta de dos dispositivos de alimentación de tallos de espárragos según la invención.

La figura 2 representa una sección de la figura 1 dada por la línea de corte II - II.

Con referencia a los dibujos, puede observarse que el dispositivo de alimentación de tallos de espárragos para una máquina peladora, se constituye esencialmente de una tolva 1, formada por dos paredes 2 convergentes hacia la parte inferior y hacia los rodillos conformadores 3 y 4, quedando inferiormente entre ambas paredes 2 una ranura uniforme 5, por la que dis

curre una cadena 6 provista a espacios regulares de unos topes 7 encargados de efectuar el arrastre de los tallos de espárragos. La cadena 6 se encuentra montada entre dos piñones 8 y 9 y llega a penetrar en la acanaladura del rodillo conformador 3.

5 Por encima de la cadena 6 y próximo al rodillo conformador 4, se dispone un brazo alimentador 10 provisto de un movimiento oscilante ascendente descendente, el cual está dotado, como mínimo, de dos rodillos giratorios 11 y 12 preferentemente estriados, que cooperan con la cadena en la alimentación de los tallos de espárragos a los rodillos conformadores, regulando el flujo de productos que no haya sido regulado por unas cortinas 13 que montadas sobre los tallos que pasan por debajo de ellas haciendo circular por la cadena de uno en uno.

15 Este dispositivo, tal y como se ha descrito, está adaptado para recibir los tallos de espárragos directamente de la máquina calibradora de espárragos y automáticamente proceder a su pelado.

20 Descrita suficientemente la naturaleza del invento, así como la manera de realizarlo en la práctica, debe hacerse constar que las disposiciones anteriormente indicadas son susceptibles de modificaciones de detalle en cuanto no alteren su principio fundamental.

REIVINDICACIONES

1.- Dispositivo de alimentación de tallos de espárragos para máquinas peladoras, caracterizado porque está constituido por una tolva cuyas paredes convergen hacia la parte inferior y hacia los rodillos conformadores dispuestos inmediatamente delante de la cuchilla peladora, dejando inferiormente una ranura por la que circula una cadena provista a espacios regulares de topes, cuyo recorrido termina en la ranura del rodillo conformador inferior, cooperando con dicha cadena en la alimentación de los tallos un brazo alimentador que montado próximo al rodillo conformador superior está provisto de un movimiento oscilante ascendente descendente, en el cual están montados, al menos, dos rodillos giratorios, preferentemente estriados, y porque sobre la cadena se disponen unas cortinas destinadas a regular el flujo de espárragos.

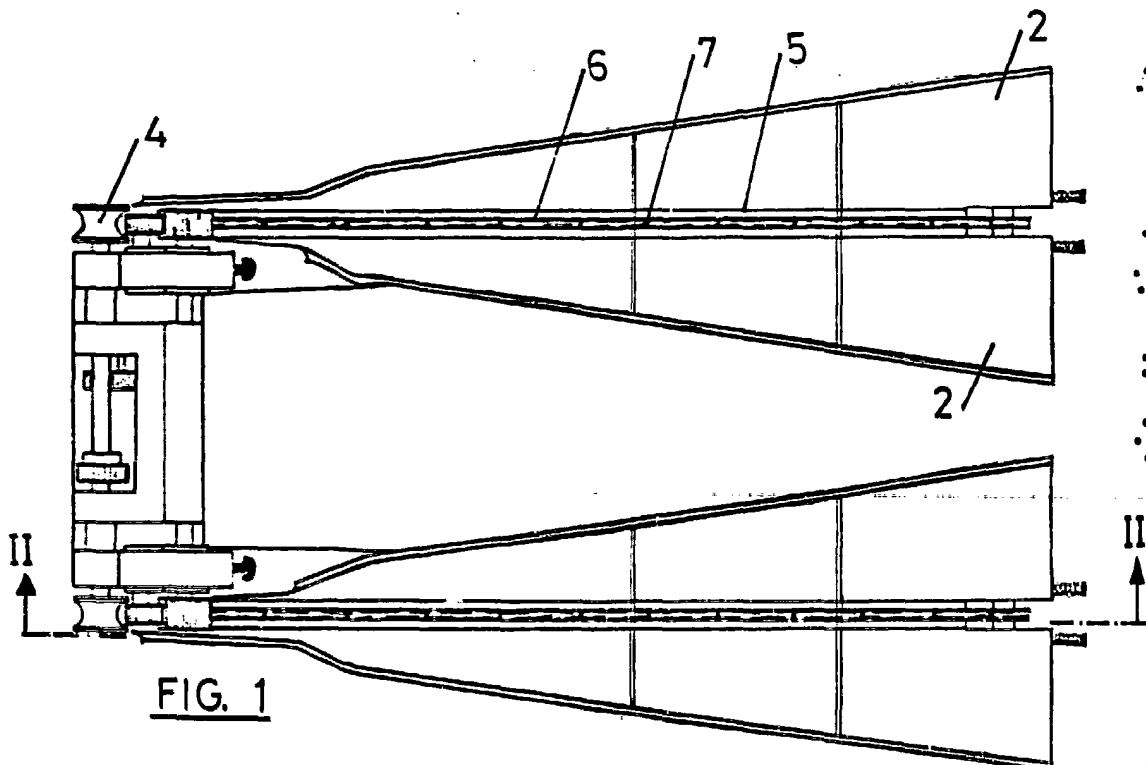
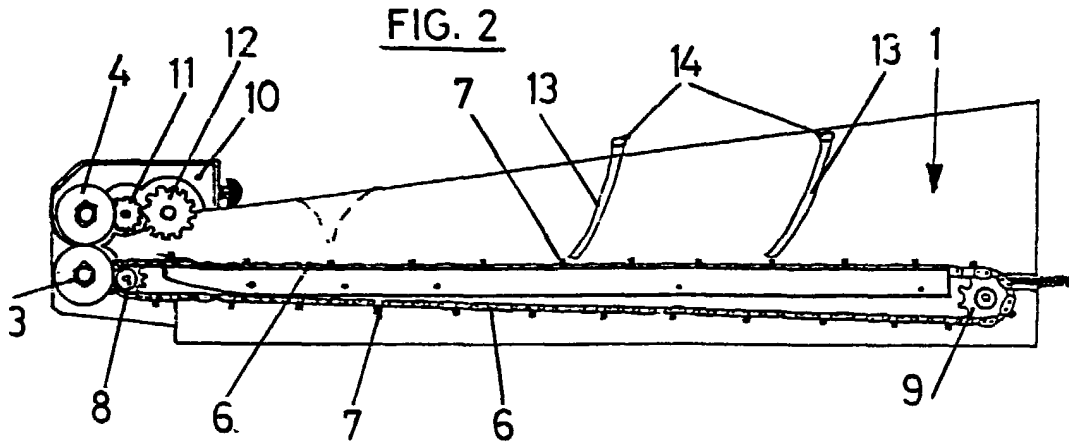
2.- Dispositivo de alimentación de tallos de espárragos para máquinas peladoras, tal y como queda sustancialmente descrito en la presente memoria e ilustrado en los dibujos adjuntos.

Esta Memoria consta de 5 hojas escritas a máquina por una sola cara.

Madrid, 18 JUN. 1986

EMERITO SAINZ, S.A.

[Handwritten signature and stamp]
 A. DE LOS RIOS SAINZ Y CA
 S. de Inven. y Patentes



18 JUN. 1986

EMERITO SAINZ, S.A.
C/ ...
...
[Signature]

ESCALA VARIABLE.