

(10) ES (11) (12)	NÚMERO 294817	(16) Y
	FECHA DE PRESENTACION 17 JUN. 1986	



ESPAÑA

MODELO DE UTILIDAD

16 OCT. 1986

(30) PRIORIDADES:	(31) NÚMERO	(32) FECHA	(33) PAIS
-------------------	-------------	------------	-----------

(47) FECHA DE PUBLICIDAD	(51) CLASIFICACION INTERNACIONAL <i>H01K1/24</i>
--------------------------	---

(54) TITULO DE LA INVENCION

"LAMPARA ARTICULADA CON PANTALLA DE TUBOS FLUORESCENTES"

(71) SOLICITANTE (S)

Dr. D. Manuel Angel Martinez Torres

DOMICILIO DEL SOLICITANTE

C/ Toledo nº 10 TORREJON DE ARDOZ (Madrid) 28850

(72) INVENTOR (ES)

(73) TITULAR (ES)

el mismo

(74) REPRESENTANTE

D. Dionisio de la Fuente Fernandez

El Modelo de Utilidad al que se refiere ésta memoria descriptiva trata, de acuerdo con lo que indica el enunciado, de una lámpara articulada que está provista de una pantalla formada por tubos fluorescentes.

5.- Por las condiciones formales previstas para la realización de ésta lámpara, resulta de idónea utilización en una mesa de taller o trabajo que precise una iluminación intensa y directa, pudiendo acoplarse a la misma a través de un soporte previsto en su base.

10.- Por estar dotada asimismo de medios para ello existe asimismo la posibilidad de que la lámpara que describimos sea -- montada sobre un soporte rodante que permita su traslado y -- cambio de ubicación, operación que se realiza con la máxima -- facilidad y rapidez. Ello posibilita que sea utilizada para necesidades eventuales y urgentes en que se precise reforzar la iluminación en un lugar determinado o facilitarla en cualquier punto que carezca de ella.

15.- Otra característica importante radica en la formación de la pantalla, consistente en una pieza de cobertura externa y una camisa interior, constituyéndose entre ambas una cámara que evite el excesivo calentamiento de la cubierta y la posibilidad de que el usuario pueda quemarse al tocarla involuntariamente, y suponiendo asimismo una protección para los tubos, al mantenerlos separados de los cebadores y cableado que quedan incluidos en la referida cámara intermedia.

20.- La descripción de éste objeto será ilustrada con una hoja de dibujos en la que se ha representado un ejemplo de ejecución preferido, que no tiene carácter limitativo, sino simplemente explicativo, pudiendo ser objeto de modificaciones de detalle en todo aquello que no altere su propia esencialidad característica.

25.-

30.-

En los dibujos:

La figura 1ª es una vista en alzado lateral y de conjunto de una lámpara de las características de éste Modelo de Utilidad.

5.- La figura 2ª, es la vista frontal, asimismo en alzado, de la propia lámpara representada en la figura anterior.

La figura 3ª, es la sección transversal de la pantalla de tubos fluorescentes.

10.- Haciendo referencia al ejemplo de ejecución representado en los dibujos y a las referencias que en los mismos se establecen para designar las distintas partes que forman el conjunto, la lámpara articulada que es objeto de éste Modelo de Utilidad, está constituida esencialmente por dos brazos -4- y -6- cada uno de los cuales está formado a su vez por dos perfiles dispuestos paralelamente.

15.- Ambos brazos se hallan articulados entre sí a través de la cartela -16-, en forma que pueden adoptar uno respecto al otro múltiples posiciones, incluyéndose en cada brazo unos muelles -5- para regular el movimiento de articulación y coadyuvar a su mantenimiento posicional.

20.- El brazo -6- que ocupa la posición inferior se une articuladamente, por su extremidad libre, a la pieza -7-, prolongada en el vástago -9- para ubicación de la lámpara en el lugar adecuado o conveniente, este vástago sobresale por debajo de la caja -8- donde se incluye la reactancia, habiéndose practicado en la parte posterior de dicha caja unas perforaciones para refrigeración. Asimismo sobre la misma caja hay dispuesto un pulsador que actúa como interruptor.

25.- El brazo superior -4-, está vinculado a su vez a través (de la pieza fija -16-) a la pantalla -1-, que soporta, A tal

30.-

efecto, la superficie externa de la pantalla, lleva fijada en su parte posterior la pieza -2- que queda unida.

5.- A la mencionada pieza fija -16- a través del pasador-3-, estableciendo un punto de union articulado, con lo que la pantalla puede adoptar distintas posiciones respecto al brazo -- que la soporta.

10.- Esta pantalla -1- cuya forma externa puede ser variable, preferentemente prismática o semicircular, está constituida - por dos partes independientes que se acoplan entre sí y de las cuales la primera constituye la cobertura exterior, incluyendo se en su interior la segunda -11-, que queda convenientemente retenida por encaje en los bordes -13- de la anterior, doblados hacia dentro. En esta segunda pieza quedan alojados los - dos tubos fluorescentes.

15.- Entre el tabique superior -12- de la pieza interna y el superior de la externa, queda constituida una cámara intermedia -10- en la que se incluyen los cebadores -14- así como el cableado. Esta cámara ejerce también una función refrigerante, - al evitar el calentamiento excesivo de la carcasa exterior.

20.- Descrito suficientemente la lampara que es objeto de este Modelo de Utilidad, sólo resta añadir que en su realización podrán introducirse todas aquellas modificaciones de detalle que no alteren su esencialidad, que se desprende de cuanto antecede y se reivindica seguidamente, pudiendo afectar a cambios de forma, materia en que se fabrique, proporciones, dimensiones, etc. y en general a todas aquellas variaciones que tengan un carácter accesorio o complementario, debiendo quedar todas ellas incluidas en la protección que se recaba.

25.-

REIVINDICACIONES

- 1ª.- LAMPARA ARTICULADA CON PANTALLA DE TUBOS FLUORESCENTES, caracterizada por comprender dos brazos, articulados entre sí por uno de sus extremos a través de una pieza en forma de car
5.- tela, de forma que puedan adoptar múltiples posiciones, est
do constituido cada brazo por dos perfiles dispuestos parale
lamente, con sendos muelles complementarios a través de los -
que se regulan los movimientos de articulación y el manteni-
miento posicional de los brazos.
- 10.- 2ª.- LAMPARA ARTICULADA CON PANTALLA DE TUBOS FLUORESCENTES según la reivindicación 1ª, caracterizada porque el brazo in-
ferior se dispone unido por su base a una pieza fija con la -
que se articula y que se prolonga en un vastago cilindrico -
para ubicación de la lampara, apoyando tangencialmente sobre
15.- esta disposición una caja en cuyo interior se incluye la reac
tancia y que esta exteriormente provista de un pulsador que act
ua como interruptor.
- 20.- 3ª.- LAMPARA ARTICULADA CON PANTALLA DE TUBOS FLUORESCENTES según reivindicaciones 1ª y 2ª, caracterizado porque el brazo superior sirve de soporte a la pantalla, rematando al efecto en
una pieza fija en la que a su vez se acopla otra pieza uni
da solidariamente a la pantalla, realizandose dicho acoplamien
to a traves de un pasador, lo que permite variar multiposicion
almente la orientación de la referida pantalla.
- 25.- 4ª.- LAMPARA ARTICULADA CON PANTALLA DE TUBOS FLUORESCENTES según reivindicaciones 1ª a 3ª, caracterizado porque la panta
lla está constituida por dos piezas independientes, acoplables entre sí, de las cuales la primera es la de cobertura exterior, formadora, un alojamiento interno donde se incluye la segunda
30.- pieza, que queda convenientemente retenida y que aloja en su

interior el juego de tubos fluorescentes.

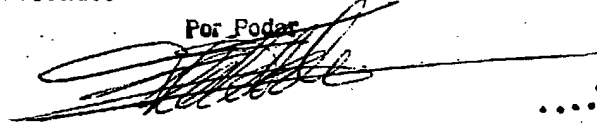
5.- 5ª.- LAMPARA ARTICULADA CON PANTALLA DE TUBOS FLUORESCENTES según reivindicaciones 1ª a 4ª, caracterizada porque entre las dos piezas que forman la pantalla queda constituida una cámara en la que se incluyen los cebadores y el cableado, ejerciendo dicha cámara una función refrigerante al evitar un excesivo calentamiento de la carcasa de cobertura.

10.- 6ª.- LAMPARA ARTICULADA CON PANTALLA DE TUBOS FLUORESCENTES. Según se describe y reivindica en la presente memoria que consta de seis hojas foliadas y mecanografiadas por una sola cara de una lámina de dibujos.

Madrid, 17 JUN 1958

EL AGENTE OFICIAL
DIONISIO DE LA FUENTE FERNANDEZ

Por Poder



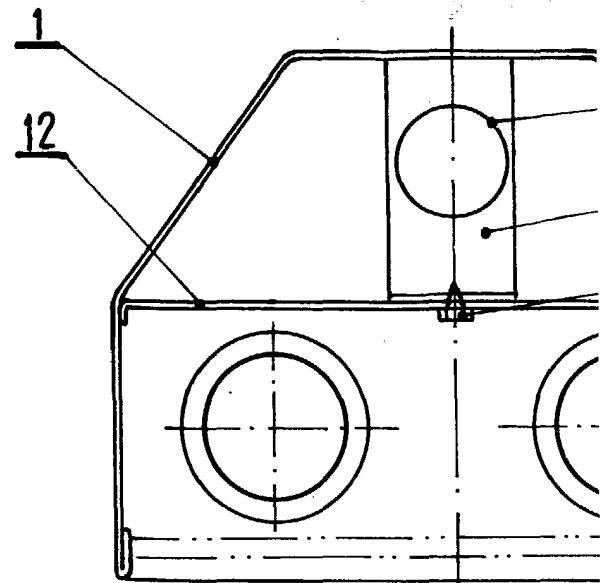
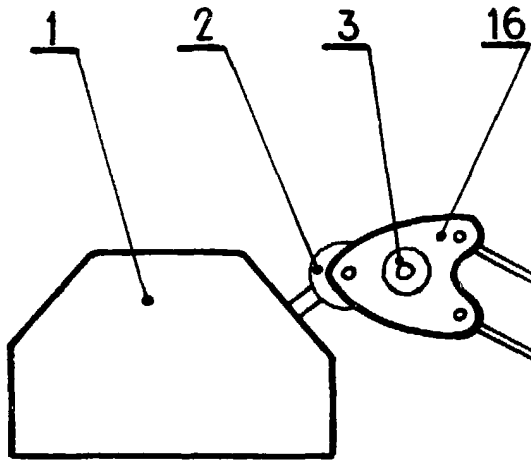


FIG-3

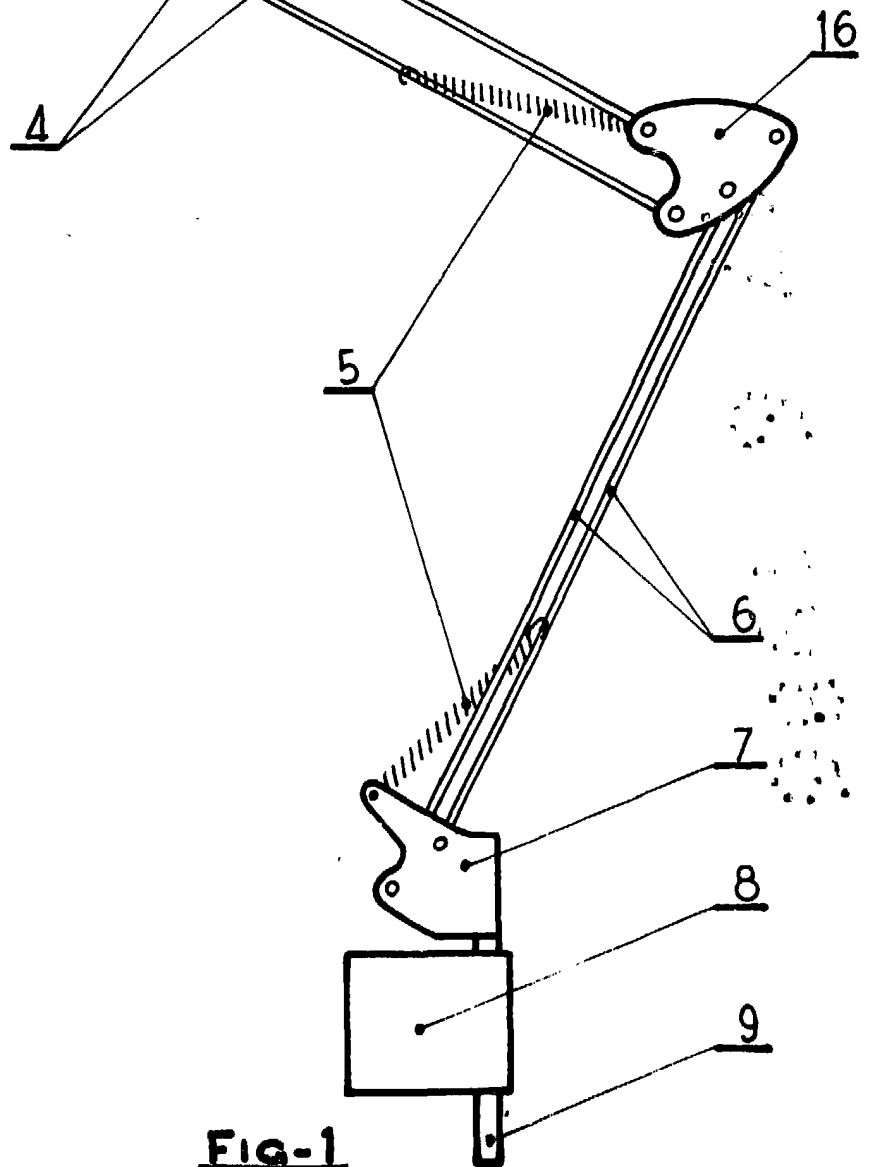


FIG-1

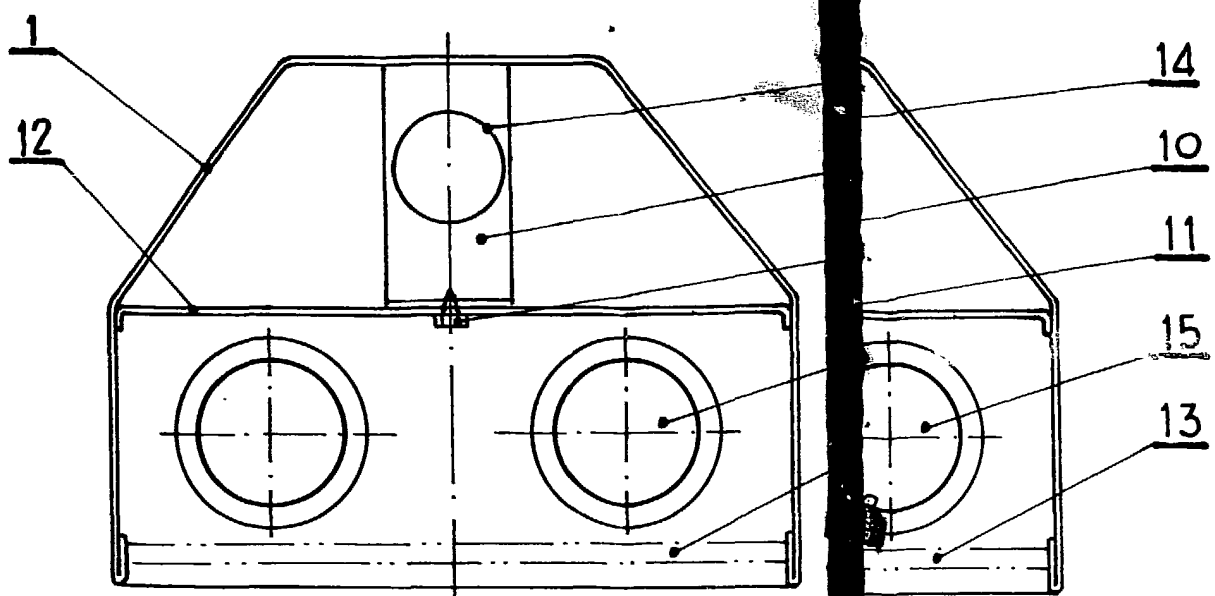
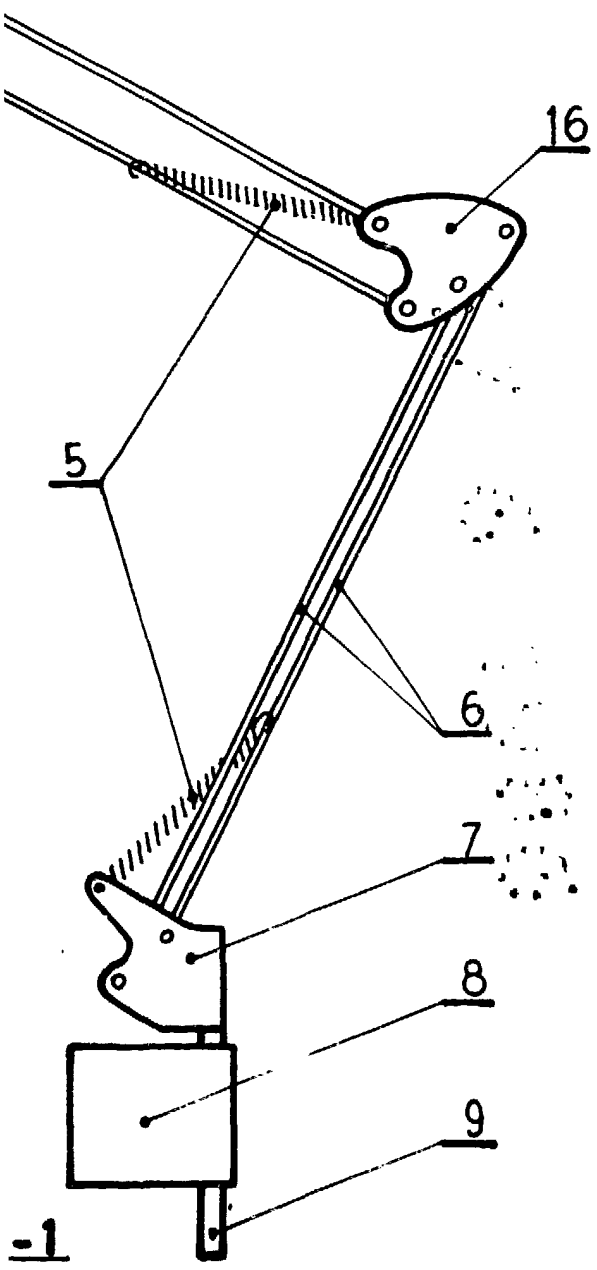
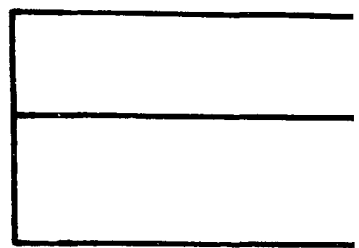


FIG-3

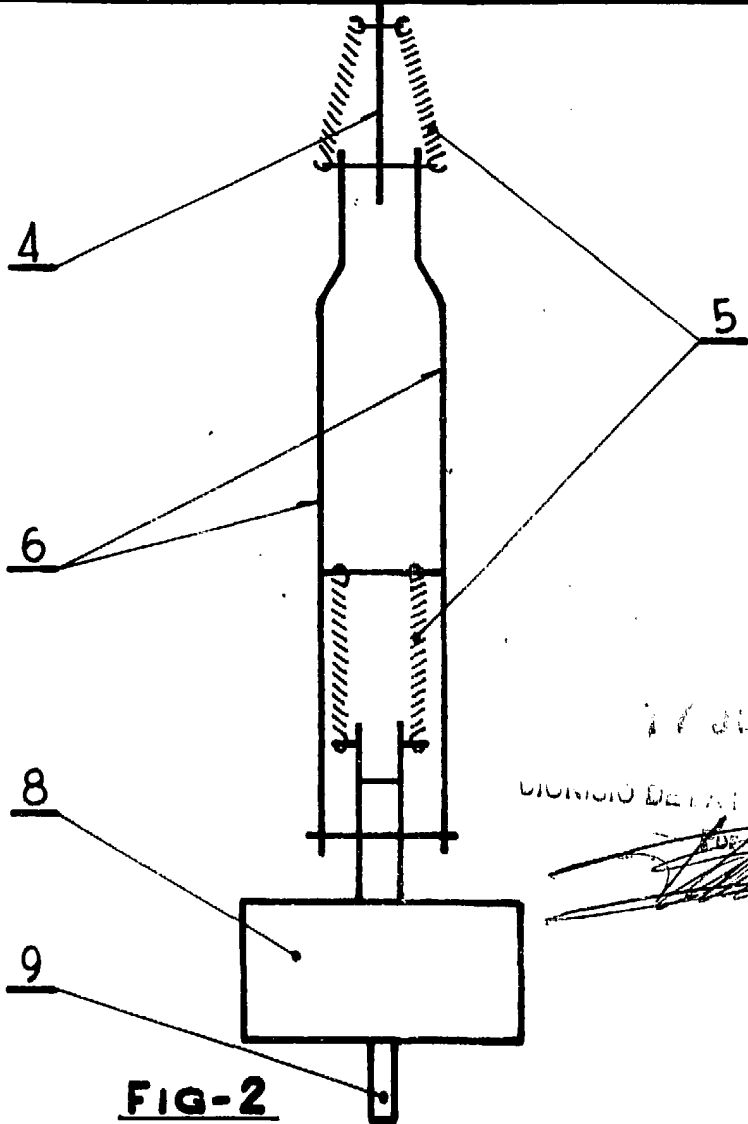
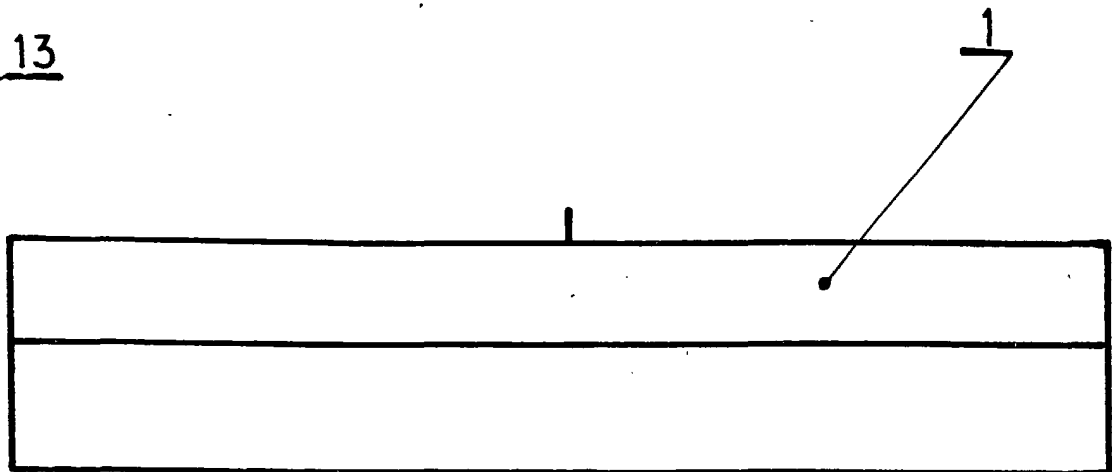
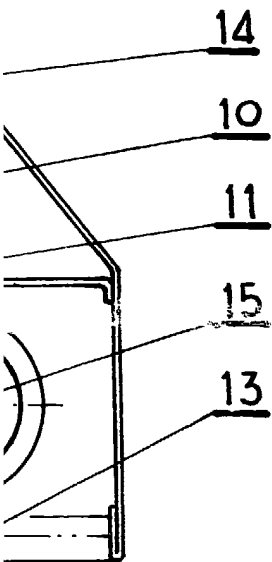


4

6

8

9



27 JUN 1973
DIONICIO DELA FUENTE FERNANDEZ
[Signature]

FIG-2