

10 ES 11 21 22	NUMERO 294800	10 Y
	FECHA DE PRESENTACION 16 JUN. 1986	



ESPAÑA

MODELO DE UTILIDAD

16 OCT. 1986

30 PRIORIDADES: 31 NUMERO 695.177	32 FECHA 25-1-85	33 PAIS US
--	----------------------------	----------------------

47 FECHA DE PUBLICIDAD	51 CLASIFICACION INTERNACIONAL A63H29/24
------------------------	--

54 TITULO DE LA INVENCIÓN "UN CONJUNTO DE ACCIONAMIENTO INTERMITENTE"
---	-------------------------

71 SOLICITANTE (S) THE QUAKER OATS COMPANY	(USSN 695.177 (IPV))
--	----------------------

DOMICILIO DEL SOLICITANTE Merchandise Mart Plaza, Chicago, Illinois 60654, Estados Unidos de América
--	-------------------------

72 INVENTOR (ES) JAMES S. PANZARELLA
--	----------------

73 TITULAR (ES)
-----------------	-------

74 REPRESENTANTE DON FERNANDO DE ELZABURU MARQUEZ	(MOD.--9.030)
---	---------------

MCS/.

Campo de la invención

Esta invención se refiere en general a juguetes, y más en particular a un conjunto de accionamiento intermitente, por ejemplo, para un cortacésped de juguete que forma pompas por soplado.

5

Descripción de la técnica anterior

Es conocido en la técnica el empleo de aparatos formadores de pompas en un juguete, como se muestra en la patente de Treuthart nº 2.579.714; la patente de Baggott nº 2.675.641; la patente de Ellman nº 3.008.263; la patente de Corbett nº 3.913.260, y la patente de Constance nº 4.016.673. El empleo de una turbina acoplada a una rueda giratoria, formadora de pompas se muestra en la patente de Saachy nº 2.452.794; la patente de Bart nº 4.423.565, y la patente canadiense de Scott nº 487.368. Una transmisión unidireccional por engranajes para un impulsor se muestra en la patente de Hopkins nº 2.974.438. Un mecanismo de movimiento intermitente se muestra en la patente de Mehlfelder nº 1.255.151.

10

15

20

Resumen de la invención.

De acuerdo con una realización preferida de la invención, se describe un cortacésped de juguete que forma pompas por soplado que comprende un cuerpo de cortacésped soportado por ruedas para moverlo hacia delante y hacia atrás. Un ventilador está montado para girar en el cuerpo y está encerrado en un alojamiento que tiene una primera abertura, a través de la cual se dirige una corriente continua de aire al girar el ventilador. En el cuerpo está formado un depósito, por debajo de la

25

30

corriente de aire, para recibir un líquido generador de
pompas. Un disco formador de pompas está montado en el cuer-
po para girar en un primer plano normal a la corriente de
aire, con una parte del disco sumergida en el líquido gene-
5 rador de pompas. El disco tiene, además una pluralidad de
aberturas radialmente y equiangularmente espaciadas, desti-
nadas a pasar a través del líquido en sucesión al girar el
disco formador de pompas para formar películas de líquido
a través de las aberturas. Un impulsor, que tiene una leva
10 está montado a rotación en el cuerpo y está acoplado por
unos medios al ventilador para hacerle girar unidireccional-
mente durante la rotación del impulsor en ambos sentidos.
El impulsor está, además, acoplado por unos medios a una de
las ruedas de modo que la rotación de la rueda en un senti-
15 do haga girar al rodete en un sentido, y la rotación de la
rueda en sentido contrario haga girar al rodete en sentido
contrario. También están previstos medios para acoplar de
modo intermitente la leva del impulsor al disco formador de
pompas para hacer avanzar el disco de modo intermitente en
20 un sentido de giro al girar el impulsor en un sentido, y en
sentido contrario de giro al girar el impulsor en sentido
contrario. Las aberturas del disco, cubiertas con la pelícu-
la, son puestas, de modo intermitente y en sucesión, en po-
sición alineada con una corriente de aire, que sopla la pe-
25 lícula de líquido formando pompas con ella.

Según otro aspecto de la invención, el impulsor
tiene una rueda dentada y el ventilador tiene un piñón. Los
medios de acoplamiento del impulsor al ventilador compren-
den una rueda dentada doble movable a lo largo de una tra-
30 yectoria arqueada. La rueda dentada doble tiene un piñón

engranado constantemente con la rueda dentada del impulsor, y una rueda dentada de transmisión, movable a aplicación de accionamiento con el piñón del ventilador al girar el impulsor en un sentido, y fuera de aplicación de accionamiento con el piñón del ventilador al girar el impulsor en sentido contrario.

5

En otro aspecto de la invención, la rueda está fijada a un eje. Los medios para acoplar la rueda al impulsor comprenden una polea en el eje, una polea en el impulsor y una correa que acopla mutuamente las poleas.

10

Según otro aspecto de la invención, el impulsor es cilíndrico, y la leva del mismo tiene forma de V y está montada en la periferia del impulsor. El impulsor tiene un anillo periférico alineado con el vértice de la leva. El anillo tiene una muesca en coincidencia con la leva del impulsor y de anchura sustancialmente igual a la anchura de la leva. El disco formador de pompas tiene un eje en ángulo recto con el impulsor y sustancialmente alineado con la leva del impulsor. El eje tiene una pluralidad de seguidores de leva radial y angularmente espaciados, que se extienden axialmente, aplicables en sucesión por la leva del impulsor al girar éste en ambos sentidos de rotación.

15

20

En un aspecto más específico de la invención, el cuerpo del cortacésped tiene un pico conectado al depósito, a través del cual se puede verter en el depósito un líquido generador de pompas. El cuerpo tiene, además, una segunda abertura alineada con la primera abertura de emisión de aire y con una de las aberturas del disco, de modo que las pompas formadas por soplado desde la abertura del disco son emitidas a través de la segunda abertura.

25

30

P-
MOD.-9030

Una de las principales ventajas de esta invención es proporcionar un cortacésped de juguete que emite pompas y que simula, en cierto grado, un cortacésped del tipo utilizado por adultos. El ruido producido por el ventilador de inercia simula el de un motor de combustión interna de un cortacésped, y las pompas generadas simulan la emisión del escape del motor.

La invención y sus ventajas se pondrán más de manifiesto a partir de la descripción detallada de la invención que se presenta seguidamente.

Breve descripción de los dibujos

En la descripción detallada de la invención que se presenta a continuación, se hace referencia a los dibujos adjuntos, en los que:

la figura 1 es una vista en alzado lateral del cortacésped de juguete, formador de pompas, de esta invención;

la figura 2 es una vista parcial desde abajo, a escala ampliada, del cortacésped de juguete de la figura 1, con la cubierta inferior del cuerpo retirada; y

la figura 3 es una vista en corte parcial tomada sustancialmente a lo largo de la línea 3-3 de la figura 1, con partes del cortacésped suprimidas para mayor claridad.

Descripción detallada de la invención.

Con referencia ahora a la figura 1 de los dibujos, el cortacésped de juguete 10 formador de pompas, de esta invención, comprende un cuerpo 12 que simula un cortacésped del tipo de empujar. El cuerpo 12 encierra un meca-

5

nismo generador o emisor de pompas, que se describirá más adelante, y soporta también a rotación un par de ejes 14 a los que están fijadas rígidamente ruedas 16. El cortacésped de juguete 10 tiene, además, un mango 18 sujeto pivotablemente al cuerpo 12, mediante el cual un niño empuja el cortacésped o tira de él.

10

Con referencia a las figuras 2 y 3, el mecanismo generador de pompas comprende un impulsor 20 orientado verticalmente, que tiene unos gorriones 22 en sus extremos, montados para girar en las partes superior e inferior del cuerpo 12.

15

El medio o mecanismo para accionar a rotación al impulsor 20 en ambos sentidos de giro, comprende una polea 24 de garganta en V, fijada a uno de los ejes 14, una garganta anular en V que forma otra polea 26 adyacente a un extremo del impulsor 20, y una correa sin fin, extensible, 28 de sección circular, que interconecta las poleas. En consecuencia, el movimiento del cortacésped 10 hacia delante y hacia atrás, realizado por un niño, hace girar las ruedas 16 y los ejes 14 en uno u otro sentido. Ello comunicá, a su vez, un movimiento giratorio al impulsor 10 en ambos sentidos de rotación.

20

25

Los medios para producir una corriente continua de aire para formar pompas por soplado comprenden un ventilador de paletas 30 montados a rotación dentro de un alojamiento 32 del cuerpo, en un eje vertical fijo 34, cuyos extremos están sujetos al cuerpo 12. El ventilador 30 es propulsado unidireccionalmente por un tren de engranajes que comprende un piñón 36 en el eje 34, una corona dentada 38 en el impulsor 20 y una rueda dentada doble 40, unitaria,

30

interpuesta entre aquéllos. La rueda dentada doble 40 está orientada verticalmente y tiene gorriones 42 en sus extremos, de los que sólo uno está representado, movibles dentro de gargantas 44. La rueda dentada doble 40 tiene un piñón 46 engranado constantemente con la rueda dentada 38 del impulsor, y una rueda dentada coaxial 48, de mayor diámetro, engranable con el piñón 36 del ventilador. La rotación del impulsor 20 en un sentido hace que la doble rueda dentada 40 se desplace hasta una posición de aplicación con el ventilador, en la cual la rueda dentada 48 engrana con el piñón 36 del ventilador e impulsa al ventilador 30 en un sentido de giro. La rotación del impulsor 20 en sentido opuesto hace que la doble rueda dentada 40 se desplace hasta una posición de no aplicación con el ventilador, en la cual la rueda dentada 48 está desaplicada del piñón 36 del ventilador. En consecuencia, el ventilador 30 es accionado a rotación sólo en un sentido, y está provisto de peso suficiente para funcionar como ventilador de inercia, de modo que sigue girando durante un cierto tiempo después de que haya cesado la fuerza propulsora del impulsor 20.

El alojamiento 32 del ventilador tiene una abertura periférica 50 que comunica con un paso en un colector 52 montado en el cuerpo 12. El paso termina en una abertura 54 a través de la cual se dirige una corriente continua de aire al girar el ventilador 50.

También hay previstos medios para desplazar películas de líquido generador de pompas a alineación con la corriente de aire para formar pompas por soplado. Los medios comprenden un disco 56 formador de pompas que tiene una pluralidad de aberturas 58 radial y equiangularmente espacia-

MOD.-9030

das. El disco 56 tiene un eje central enterizo 60, de gran diámetro, con partes de eje 62 montadas para girar en el cuerpo 12.

5 El cuerpo forma también un depósito semicilíndrico 64 (figura 3) para recibir un líquido generador de pompas, no representado, en el que está sumergida una parte inferior del disco 56. Cualquier líquido generador de pompas apropiado, tal como, por ejemplo, una solución jabonosa, se introduce en el depósito 64 por un pico 66 formado en el cuerpo 12, como se ve mejor en la figura 3. Al girar el disco 56, las aberturas 58 que pasan a través del líquido, quedan cubiertas por una película de líquido generador de pompas. Cuando cada abertura 58, cubierta con película, se desplaza hasta alinearse con la corriente de aire, se forman pompas por soplado desde la abertura a la atmósfera, a través de una abertura 68 del cuerpo (figura 1).

10
15
20
25
30

Ahora se van a describir los medios para orientar los discos 56 formadores de pompas en una u otra dirección, para situar en posición y mantener una abertura 58 en alineación con la corriente de aire. Los medios de orientación comprenden una leva 69 en forma de V montada en la periferia del impulsor 20. Un extremo del eje 60 del disco tiene una placa de cara 70 que mira al impulsor 20, que está provista de cuatro espigas 72 seguidoras de la leva, radial y equiangularmente espaciadas, que se extienden axialmente hacia el impulsor 20 casi en relación de apoyo con él. Las espigas 72 están dispuestas, con relación a la leva 69, de tal modo que en cada revolución del impulsor 20, la leva 69 se aplica a una espiga 72 y la hace girar junto con el disco 56 en una distancia predeter-

5

10

minada, para situar una abertura 58, cubierta de película, sucesiva, en alineación con la corriente de aire. El disco 56 es mantenido en la posición alineada por un anillo 74 en el impulsor 20, sustancialmente alineado con el vértice de la leva 69. El anillo 74 tiene una garganta 76 coincidente con la leva 69 y sustancialmente de la misma anchura que la leva, para dejar un espacio libre para una espiga 72 cuando ésta es desplazada por acción de leva en su ángulo predeterminado. Después de la acción de leva, el anillo 74 se encuentra en relación de apoyo con espigas opuestas 72, impidiendo el ulterior giro de las espigas y el disco 56 hasta la siguiente acción de leva.

15

20

En el funcionamiento de la invención, el movimiento del cortacésped de juguete 10 hacia delante hace que las ruedas traseras 16 accionen el impulsor 20, el cual, a su vez, acciona el ventilador 30 para generar una corriente de aire. La rotación del impulsor 20 hace también que la leva 69 oriente a las espigas 72 seguidoras de leva y al disco 56 formador de pompas en un ángulo predeterminado, una vez por cada revolución del impulsor 20, para situar a la siguiente abertura 58, cubierta de película, sucesiva, en alineación con la corriente de aire. Cuando esto tiene lugar, la corriente de aire sopla la película, formando pompas que son emitidas a través de la abertura 68 del cuerpo.

25

30

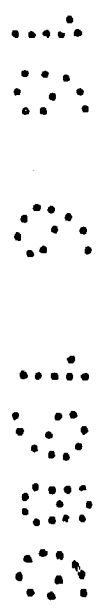
Aunque se ha mostrado y descrito en particular una realización preferida de la invención, se comprenderá que a un experto normal en la técnica se le ocurrirán, por sí solos, diversos cambios y modificaciones, al ser informado de la presente invención. Se tiene la intención de

abarcando todos los citados cambios y modificaciones que caigan dentro del alcance y del espíritu de las reivindicaciones adjuntas.

5

10

15



20

25

30

REIVINDICACIONES

Los puntos que como característica de novedad se presentan para que sean objeto de esta solicitud de Modelo de Utilidad en España, por VEINTE años, son los que se reco-
5 gen en las reivindicaciones siguientes:

1ª.- Un conjunto de accionamiento intermitente, que comprende: un primero y un segundo ejes dispuestos en ángulo recto; un eje intermedio; medios de acoplamiento conectados entre dicho primer eje y dicho eje intermedio para ha-
10 cer girar a dicho eje intermedio de modo continuo al unísono con dicho primer eje; una placa de cara conectada al extremo de dicho segundo eje; una pluralidad de espigas seguidoras de leva unidas a dicha placa de cara y que se extien-
15 den desde la misma en dirección paralela a dicho segundo eje; una leva esencialmente en forma de V que tiene una primera anchura en dicho eje intermedio para aplicarse a dichas espigas seguidoras de leva; un anillo en dicho eje inter-
20 medio que se extiende hacia fuera desde dicho eje al menos hasta el trayecto a lo largo del cual se mueven dichas espigas seguidoras de leva cuando se aplican con dicha leva; y una muesca en dicho anillo, en coincidencia con dicha leva, para que dichas espigas seguidoras de leva puedan pasar a través de la misma.

2ª.- El conjunto de la reivindicación 1ª, en el que dicha muesca tiene una anchura sustancialmente igual a la anchura de dicha leva.

3ª.- "UN CONJUNTO DE ACCIONAMIENTO INTERMITENTE".

Tal y como se ha descrito en la Memoria que antecede, representado en los dibujos que se acompañan y para los
30

fines que se han especificado.

Esta Memoria consta de once hojas escritas a máquina por una sola cara.

Madrid,

16 JUN 1986

P.A.

Fernando de Elzaburu
Per Federa

5

10

15

20

25

30



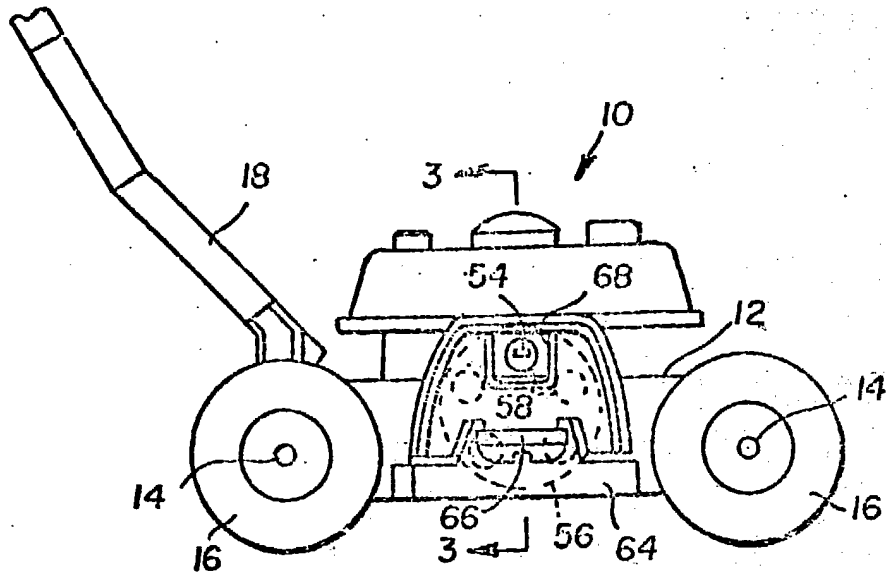


FIG. 1

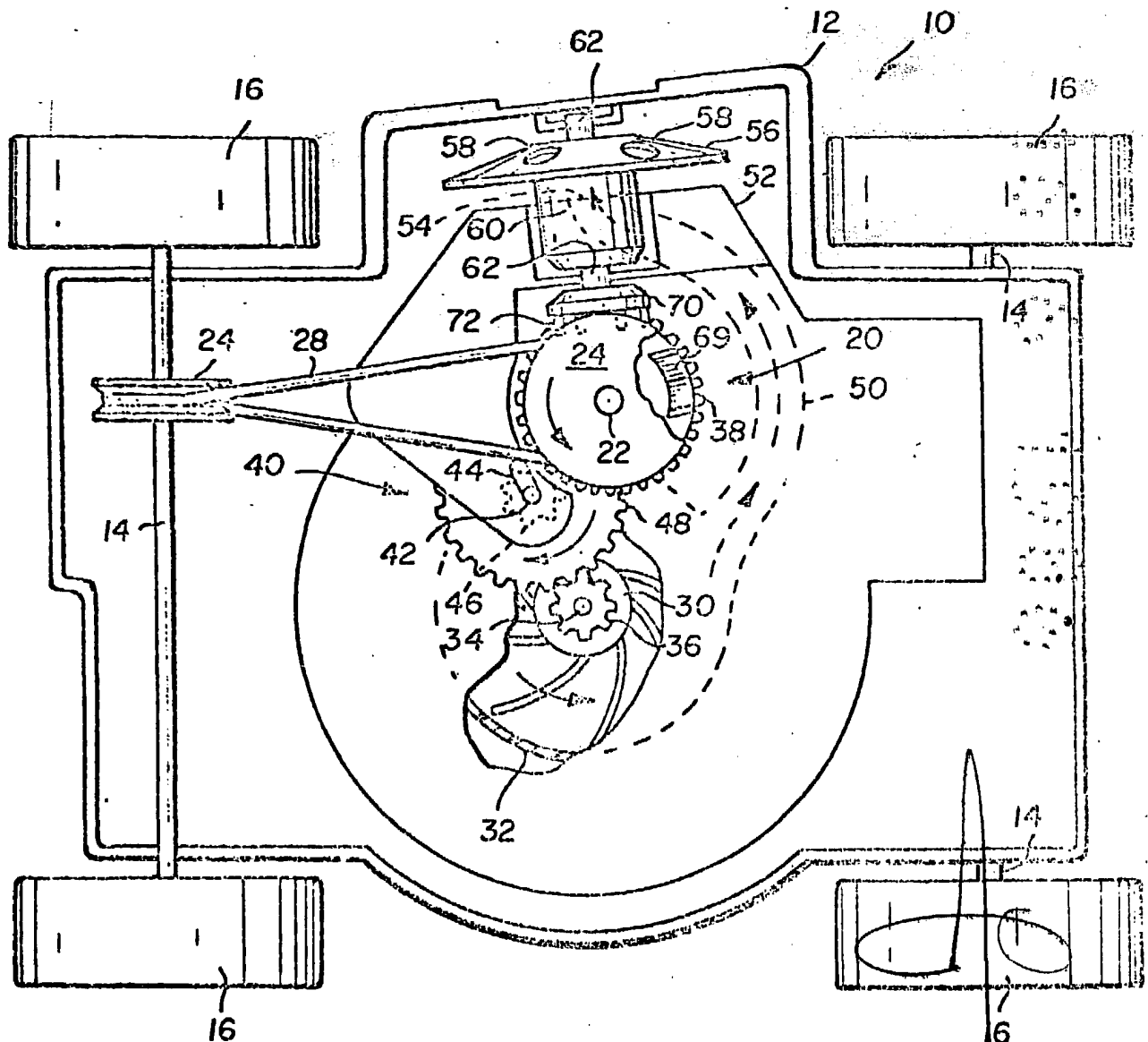


FIG. 2

Fernando de Lizaburu
Por Feitor.

