

18 ES 11 21 22	NUMERO <b>294785</b>	10 Y
	FECHA DE PRESENTACION <b>16 JUN. 1986</b>	



ESPAÑA

**MODELO DE UTILIDAD**

16 JUN. 1986

30 PRIORIDADES: 31 NUMERO	32 FECHA	33 PAIS
------------------------------	----------	---------

47 FECHA DE PUBLICIDAD	51 CLASIFICACION INTERNACIONAL <b>F 41 B 11/06</b>
------------------------	---

54 TITULO DE LA INVENCIÓN <b>"DISPOSITIVO DE PRESION PARA PERCUTORES DE PERFORACION DE BOMBONAS DE CO<sub>2</sub>"</b>
---

71 SOLICITANTE (S) <b>SPORTIL, S.A.</b>
--

DOMICILIO DEL SOLICITANTE <b>Portal de Gamarra, 50.- 01013 VITORIA</b>
---

72 INVENTOR (ES)
------------------

73 TITULAR (ES)
-----------------

74 REPRESENTANTE <b>D. MIGUEL ANGEL URIZAR BARANDIARAN (337/9)</b>
---

UB-162

1

Memoria descriptiva de un Modelo de Utilidad en exclusiva para España, que por "DISPOSITIVO DE PRESION PARA PERCUTORES DE PERFORACION DE BOMBONAS DE CO<sub>2</sub>", se solicita por veinte años a favor de SPORTIL, S.A., de acuerdo con las Leyes vigentes sobre Propiedad Industrial, pudiéndose, de acuerdo con los Convenios Internacionales sobre la materia, extender esta solicitud a otros países reivindicando la misma prioridad.

5

10

La presente invención trata de un dispositivo de presión para percutores de perforación de bombonas de CO<sub>2</sub> incluido en el tubo de un arma donde se ubica la bombona de CO<sub>2</sub> y caracterizado porque consta de:

15

a) un eje empujador, desplazable por un mecanismo de palanca, montado sin giro y con posibilidad de un desplazamiento axial limitado en

b) un cuerpo empujador en el que asienta la bombona de CO<sub>2</sub>

20

c) medios de presión particularmente arandelas de presión, que, montadas en una gufa axial del eje empujador topan contra éste y contra el cuerpo empujador manteniéndolos en una de sus posiciones extremas en tanto no se manipula la palanca exterior para desplazar el eje empujador comprimiendo las arandelas de presión que empujan al cuerpo empujador y bombona de CO<sub>2</sub> contra el percutor de perforación.

25

30

También se caracteriza porque la gufa axial del eje empujador define unos chaflanes laterales alargados y el cuerpo empujador define un orificio axial y sendos orificios ortogonales a aquél y de menor diametro; de modo que insertando la gufa axial del eje empujador en el orificio axial del cuerpo empujador hasta que los orificios ortogonales de éste queden enfrentados a los chaflanes laterales de aquella, basta insertar sendos pasadores para

1 lograr entre cuerpo y eje un montaje sin giro y con un cierto desplazamiento axial limitado por la longitud de los chaflanes.

5 También se caracteriza porque el cuerpo empujador define un chaflán en su perímetro exterior por el cual puede, en su caso, ejercerse una retención del conjunto del dispositivo de presión.

10 Por ello, el dispositivo de presión para percutores de perforación de bombonas de CO<sub>2</sub> de la invención, constituye una novedad industrial, con características propias y ventajosas respecto a las soluciones conocidas que le hacen merecedor del privilegio de explotación exclusiva, a tenor de las Leyes vigentes sobre Propiedad Industrial.

15 Para comprender mejor el objeto de la presente invención, se representa en los planos una forma preferente de realización práctica, susceptible de cambios accesorios que no desvirtúen su fundamento.

20 La figura 1 representa una vista general del dispositivo de presión para percutores de perforación de bombonas de CO<sub>2</sub> objeto de la presente invención, con todos sus elementos y conformaciones principales.

25 En esta figura se ha representado una sección parcial del cuerpo empujador (2) para observar la conformación (20) prevista para asentar en ella la bombona de CO<sub>2</sub> (3) -representada a trazo y punto-.

La figura 2 representa una vista general girada 90° respecto a la figura anterior.

30 En esta figura se ha representado una sección parcial, para observar el anclaje entre cuerpo (2) y eje (1). En ambas figuras se ha representado a trazo y punto:

- la bombona de CO<sub>2</sub> (3)


1

- el tubo (4) donde se ubica.


La figura 3 representa una sección ampliada según indicación A:A de la figura 1.

5


La presente invención trata de un dispositivo de presión para percutores de perforación de bombonas de CO<sub>2</sub>, que consta, fundamentalmente, de:

- un eje empujador (1),
- un cuerpo empujador (2),
- medios de presión (5), particularmente arandelas de presión (5). 


10

El eje empujador (1) lleva: 

- conformaciones (11), (12) para montar un mecanismo de palanca -no representado-

- una guía axial (13) en la que se montan las arandelas de presión (5). 

15

El eje empujador (1) y guía axial (13) forman un todo único, presentando diferente diámetro y dando lugar con ello a una pared (14) contra la que topan las arandelas de presión (5). 

20

La guía axial (13) conforma en su zona extrema y en contraposición diametral, sendos chaflanes laterales (15a), (15b).

El cuerpo empujador (2) conforma:

25

- un asiento (20) para la bombona de CO<sub>2</sub> (3),  
- un orificio (21), particularmente un orificio pasante (21), en el que es susceptible de alojarse el extremo de la guía axial (13),

30

- sendos orificios (22a), (22b), ortogonales al anterior y que le alcanzan lateralmente. Dichos orificios (22a), (22b) presentan en dos zonas diámetros diferentes,

1

- un chaflán (23) en esta zona de unión con el eje empujador (1).

La propia pared extrema (24) del cuerpo empujador (2) se constituye en zona de tope para las arandelas de presión (5).

5

La unión axial con un cierto desplazamiento-holgura entre eje (1) y cuerpo (2) tiene lugar:

- insertando el extremo de la gufa axial (13) en el orificio (21) hasta que los chaflanes (15a), (15b) queden enfrentados a los orificios (22a), (22b),

10

- insertando sendos pasadores (6a), (6b) en dichos orificios (22a), (22b) para lograr la unión sin giro.

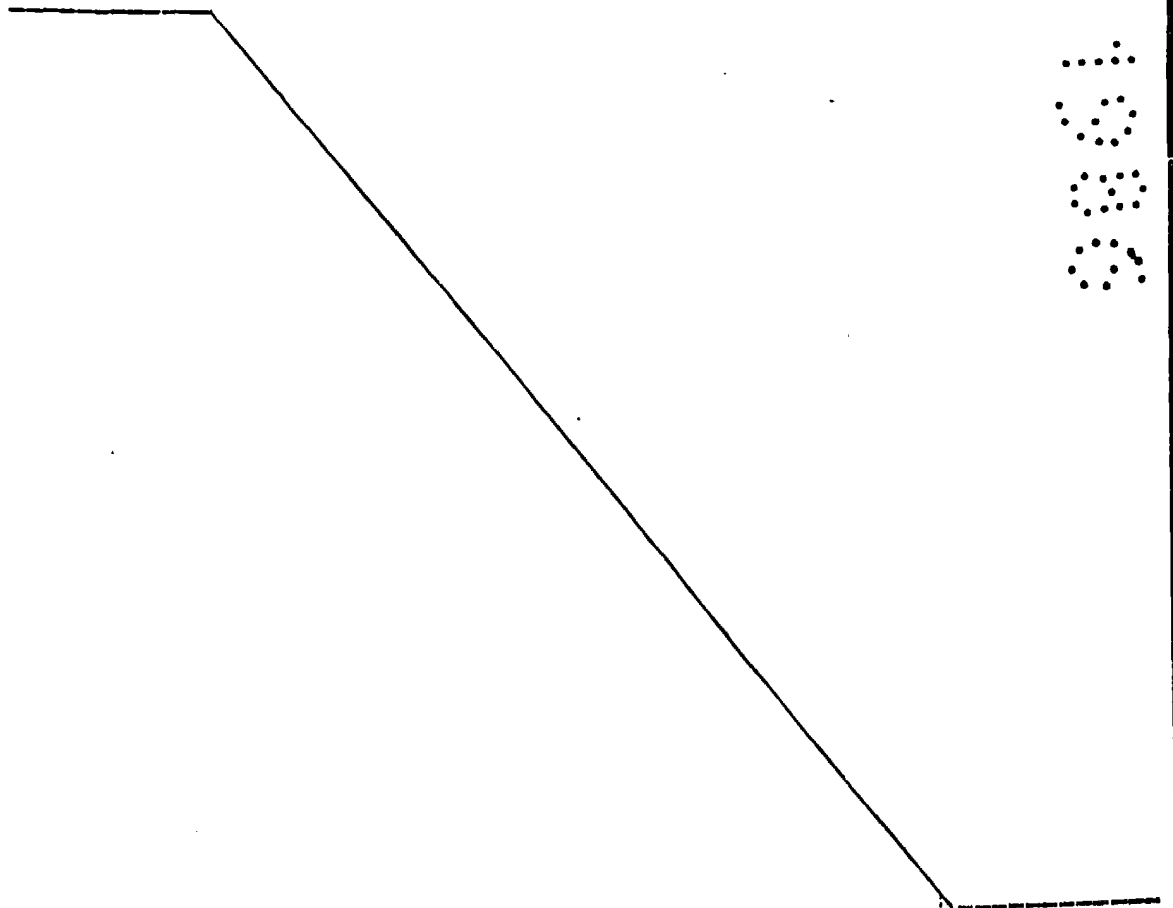
El desplazamiento axial viene limitado por la amplitud de los chaflanes (15a), (15b).

15

20

25

30



1

REIVINDICACIONES

1.- Dispositivo de presión para percutores de perforación de bombonas de CO<sub>2</sub>, incluido en el tubo de un arma donde se ubica la bombona de CO<sub>2</sub> y caracterizado porque consta de

5

a) un eje empujador, desplazable por un mecanismo de palanca, montado sin giro y con posibilidad de un desplazamiento axial limitado en

b) un cuerpo empujador en el que asienta la bombona de CO<sub>2</sub>

10

c) medios de presión, particularmente arandelas de presión, que, montadas en una gufa axial del eje empujador, topan contra éste y contra el cuerpo empujador manteniéndolos en una de sus posiciones extremas en tanto no se manipula la palanca exterior para desplazar al eje empujador comprimiendo las arandelas de presión que empujan al cuerpo empujador y bombona de CO<sub>2</sub> contra el percutor de perforación. ....

15

2.- Dispositivo de presión para percutores de perforación de bombonas de CO<sub>2</sub>, según reivindicación anterior, caracterizado porque la gufa axial del eje empujador define unos chaflanes laterales alargados y el cuerpo empujador define un orificio axial y sendos orificios ortogonales a aquél y de menor diámetro; de modo que insertando la gufa axial del eje empujador en el orificio axial del cuerpo empujador hasta que los orificios ortogonales de éste queden enfrentados a los chaflanes laterales de aquélla, basta insertar sendos pasadores para lograr entre cuerpo y eje un montaje sin giro y con un cierto desplazamiento axial limitado por la longitud de los chaflanes.

20

25

30

3.- Dispositivo de presión para percutores de perforación de bombonas de CO<sub>2</sub>, según reivindicaciones anteriores, caracterizado porque el cuerpo empujador define un chaflán en su perfi

1

metro exterior por el cual puede, en su caso, ejercerse una retención del conjunto del dispositivo de presión.

4.- DISPOSITIVO DE PRESION PARA PERCUTORES DE PERFORACION DE BOMBONAS DE CO<sub>2</sub>.

5

Tal como se ha descrito en la presente memoria de siete hojas y sus planos anexos.

Madrid, 16 JUN. 1986

El Agente Oficial

MIGUEL ANGEL URIZAR BARANDIARAN

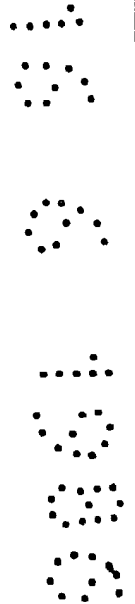
10

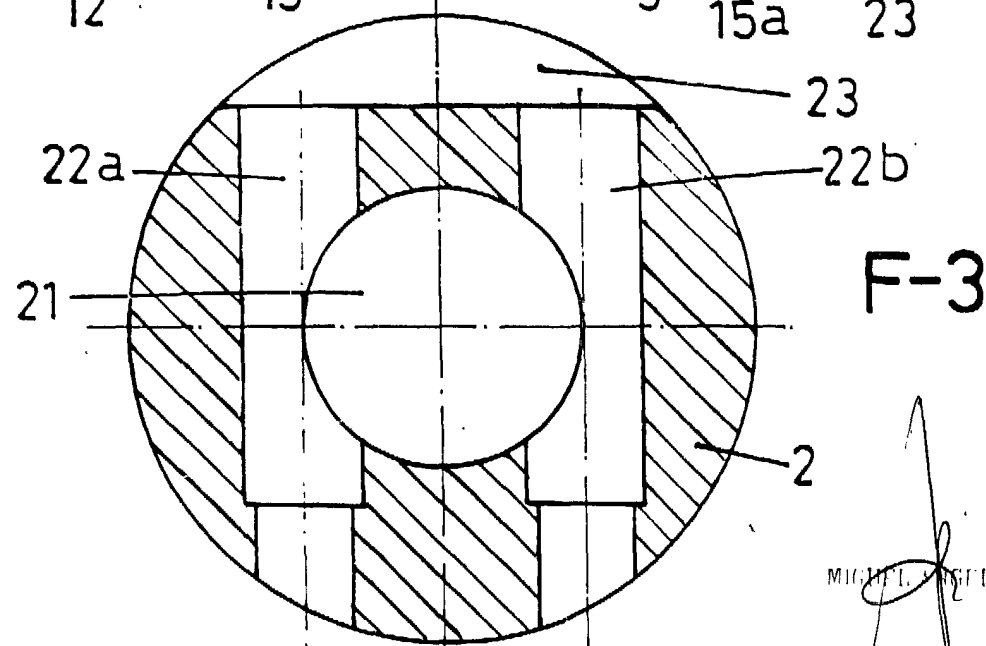
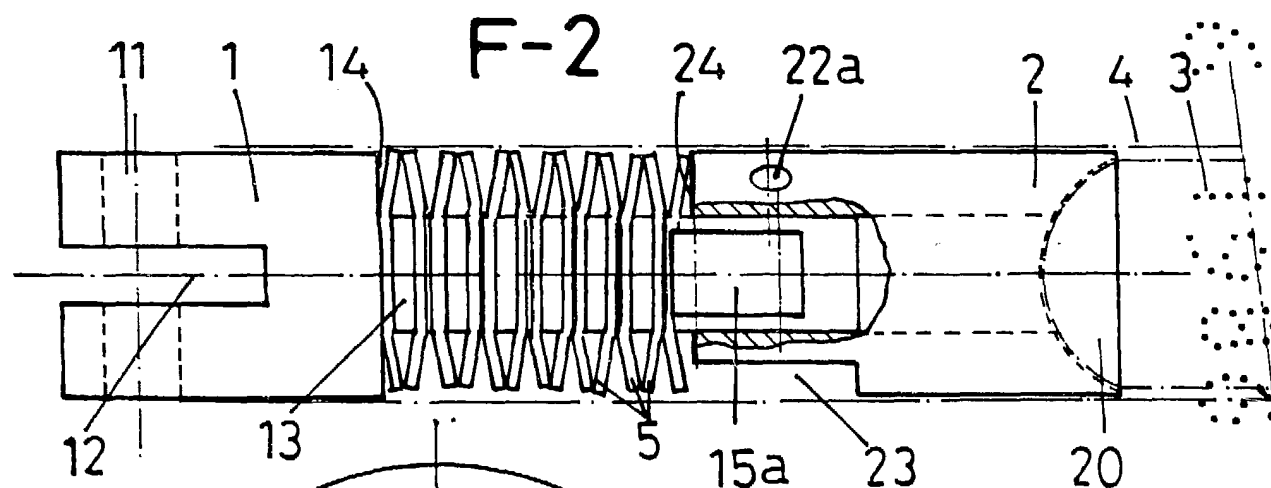
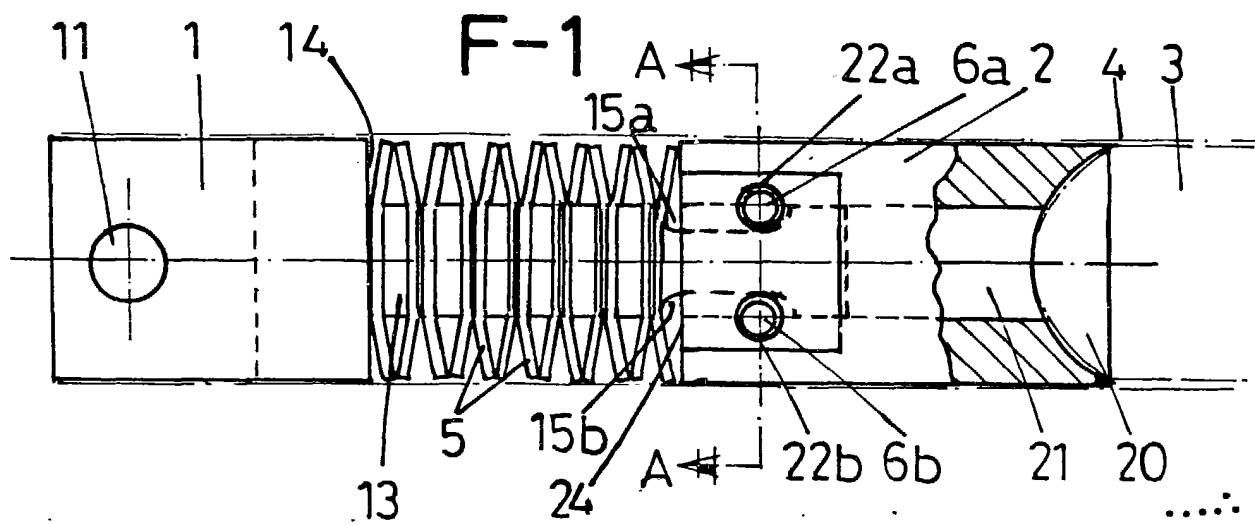
15

20

25

30





ESCALA VARIABLE  
Madrid 16 JUN. 1986  
El Agente Oficial

MIGUEL ANTONI URIZAR BARANDIARAN