

(10) ES (11) NUMERO (21) (22)	NUMERO 294780 (10) Y
	FECHA DE PRESENTACION 16 JUN. 1986



ESPAÑA

MODELO DE UTILIDAD

16 NOV. 1986

(50) PRIORIDADES:	(32) FECHA	(33) PAIS
(31) NUMERO		

(47) FECHA DE PUBLICIDAD	(51) CLASIFICACION INTERNACIONAL
	B65D 3/22

(54) TITULO DE LA INVENCIÓN
"ENVASE AISLANTE"

(71) SOLICITANTE (ES)
MANDRILES DE CARTON, S.A.

DOMICILIO DEL SOLICITANTE
Bº Carabel, s/n.- HERNANI (Guipúzcoa)

(72) INVENTOR (ES)

(73) TITULAR (ES)

(74) REPRESENTANTE
D. MIGUEL ANGEL URIZAR BARANDIARAN (337/9)

ALB-141

1

Memoria descriptiva de un Modelo de Utilidad en exclusiva para España, que por "ENVASE AISLANTE" se solicita por veinte años a favor de MANDRILES DE CARTON, S.A., de acuerdo con las Leyes vigentes sobre Propiedad Industrial, pudiéndose, de acuerdo con los Convenios Internacionales sobre la materia, extender esta solicitud a otros países reivindicando la misma prioridad.

5

La presente invención trata de un envase aislante, caracterizado porque su estructura se compone de varias capas de material celulósico de las que al menos las capas exteriores están asfaltadas y con al menos una capa de material de aluminio intercalado entre ellas.

10

También se caracteriza porque cada capa de material de aluminio consta de una capa de papel adherida a una capa de aluminio.

15

También se caracteriza porque cada capa de material de aluminio está asfaltada.

También se caracteriza porque las diferentes capas se disponen formando espirales.

20

Por ello, el envase aislante de la invención constituye una novedad industrial, con características propias y ventajosas respecto a las soluciones conocidas que le hacen merecedor del privilegio de explotación exclusiva, a tenor de las Leyes vigentes sobre Propiedad Industrial, que se invocan:

25

- el Estatuto vigente sobre Propiedad Industrial de 26 de Julio de 1.929, en su texto refundido publicado en 30 de Abril de 1.930 que establece los caracteres de patentabilidad de las invenciones de tipo industrial que tienen por objeto obtener ventajas sobre lo ya conocido, admitiendo como patentables las nuevas máquinas, aparatos, instrumentos, procesos de fabricación, etc., pudiendo ser también materia de patente todo perfeccionamiento que

30

1

tenga por objeto modificar las condiciones esenciales de un procedimiento al objeto de obtener algunas ventajas sobre lo ya conocido. En base a este criterio serán patentables también los aparatos, instrumentos, procedimientos o sucesión de operaciones mecánicas o químicas que total o parcialmente no sean conocidos en su naturaleza o en su aplicación en España ni el extranjero, y siempre que vayan encaminadas a obtener un resultado o producto industrial, siendo esta enumeración mencionada puramente enunciativa y no limitativa (Art. 46) haciéndose extensiva incluso a los descubrimientos de tipo científico (Art. 47);

5

10

- el decreto de 16 de Diciembre de 1.947 que recogiendo la orden del 18 de Noviembre de 1.935, confirma el criterio legal de que también serán patentables los instrumentos, aparatos, herramientas, dispositivos y objetos o partes de los mismos en los que la forma sea reivindicable, tanto en su aspecto externo como en su funcionamiento, y siempre que ésta produzca una utilidad, esto es, que se aporte a la función a que son destinados un beneficio o efecto nuevo, una economía de tiempo, energía, mano de obra o un mejoramiento en las condiciones higiénicas o psicofisiológicas del trabajo, es decir, que en definitiva constituyan una mejora sustancial sobre lo anteriormente conocido.

15

20

Para comprender mejor el objeto de la presente invención, se representa en los planos una forma preferente de realización práctica, susceptible de cambios accesorios que no desvirtúen su fundamento.

25

La figura 1 es una vista en corte parcial y en alzado de la disposición de las capas para un envase cilíndrico.

La figura 2 es una vista en planta de la figura 1

30

La figura 3 es una sección de una caja de material de aluminio.

1

Ya es conocido el disponer cajas de material celulósico impregnadas en asfalto, pero en la práctica se ha encontrado que no son suficiente aislante ante el agua y el calor.

5

En la práctica, para un envase cilíndrico, se ha dispuesto de unas bandas (1) en espiral que van formando capas constituidas por material celulósico (2) impregnadas en alquitrán (3).

10

La capa segunda o tercera (a), al menos, porque pueden ser varias, se dispone que sea de material aluminico, formado por una capa de papel (4) adherida a una capa de aluminio (5), estando el conjunto también impregnado de alquitrán.

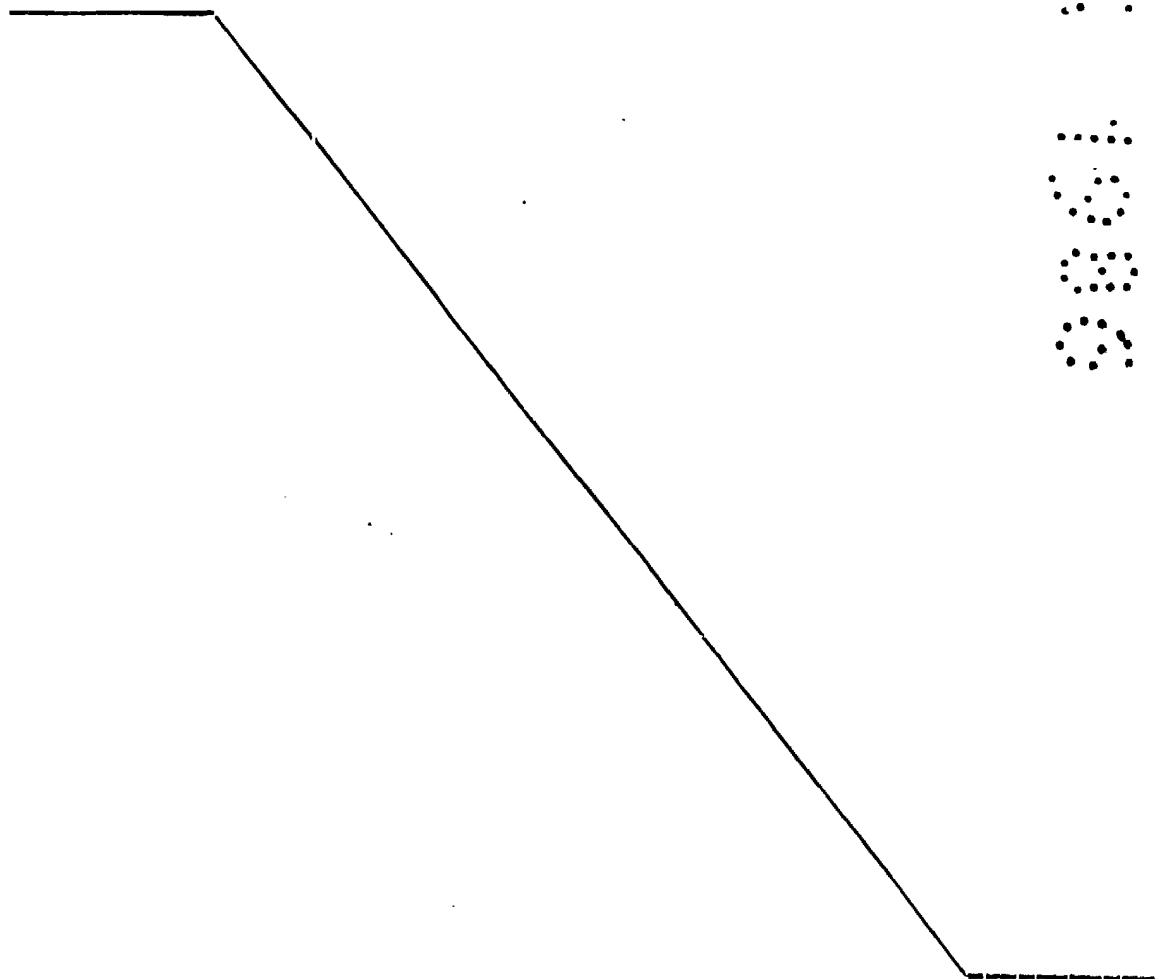
Esta estructura de aluminio dota al envase de impermeabilidad.

15

20

25

30



1

REIVINDICACIONES

1.- Envase aislante, caracterizado porque su estructura se compone de varias capas de material celulósico de las que al menos las capas exteriores están asfaltadas y con al menos una capa de material de aluminio intercalada entre ellas.

5

2.- Envase aislante, según reivindicación anterior, caracterizado porque cada capa de material de aluminio consta de una capa de papel adherida a una capa de aluminio.

10

3.- Envase aislante, según reivindicaciones anteriores, caracterizado porque cada capa de material de aluminio está asfaltada.

4.- Envase aislante, según reivindicaciones anteriores, caracterizado porque las diferentes capas se disponen formando espirales.

15

5.- ENVASE AISLANTE.

Tal como se ha descrito en la presente memoria de cinco hojas y sus planos anexos.

Madrid, 16 JUN. 1986

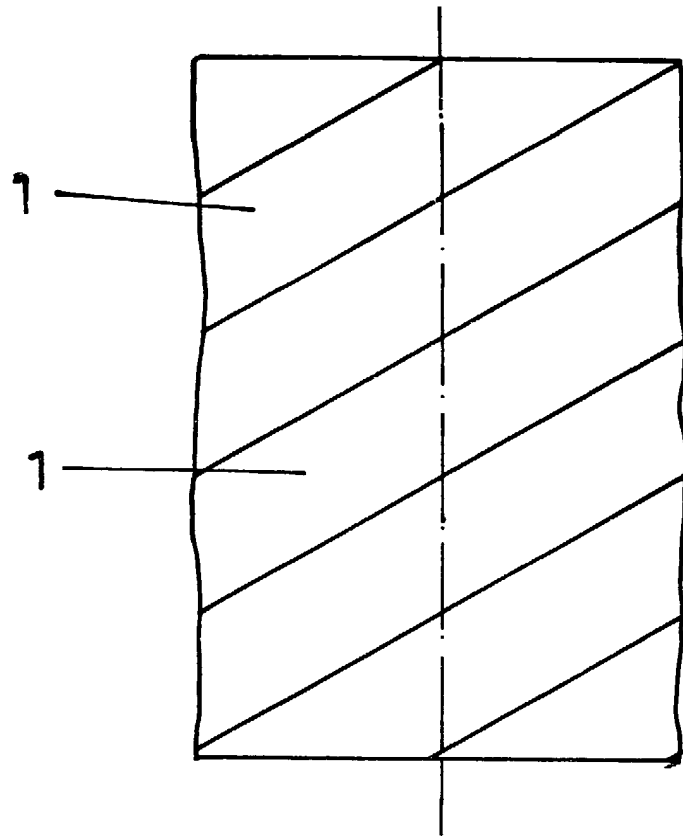
El Agente Oficial

20

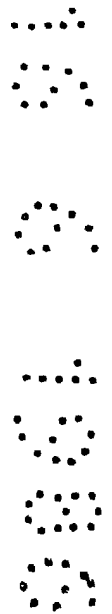
ANGEL URIZAR BARANDIARAN

25

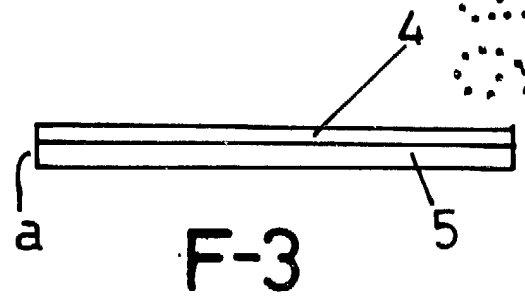
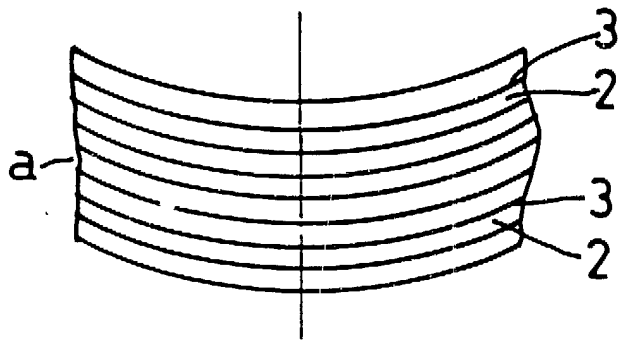
30



F-1



F-2



F-3

ESCALA VARIABLE
Madrid 16 JUN. 1986
El Agente Oficial

MIGUEL ANGEL URIZAR BARRADILAN