

(19) ES (11) (21) (22)	NUMERO 294700	(10) Y
	FECHA DE PRESENTACION 11 JUN. 1986	



ESPAÑA

MODELO DE UTILIDAD

16 OCT. 1986

(30) PRIORIDADES: (31) NUMERO	(32) FECHA	(33) PAIS
----------------------------------	------------	-----------

(47) FECHA DE PUBLICIDAD	(51) CLASIFICACION INTERNACIONAL A47J 37/07
--------------------------	---

(54) TITULO DE LA INVENCIÓN "BARBACOA MULTIPLE"
--

(71) SOLICITANTE (S) D. MANUEL ACERO RUIZ D. JOSE TOMAS ACERO RUIZ D. FRANCISCO ACERO RUIZ

DOMICILIO DEL SOLICITANTE Ramón y Cajal, 5 General Franco, 12 Plaza San Francisco, 1 CALATAYUD (ZARAGOZA)
--

(72) INVENTOR (ES) D. MANUEL ACERO RUIZ D. JOSE TOMAS ACERO RUIZ D. FRANCISCO ACERO RUIZ

(73) TITULAR (ES) D. MANUEL ACERO RUIZ D. JOSE TOMAS ACERO RUIZ D. FRANCISCO ACERO RUIZ
--

(74) REPRESENTANTE D. FERNANDO ALVAREZ LOPEZ Agente Oficial de la Propiedad Industrial
--

EXTRACTO DEL MODELO

Consiste este Modelo en una barbacoa circular, que posee la característica de estar formada por cuatro compartimientos colaterales e independientes, cuyos fondos están dispuestos a distintas alturas, y sobre los cuales existe una bandeja circular giratoria, formada por cuatro sectores, de los cuales, dos de ellos son basculantes para dejar libre acceso vertical a sus respectivos compartimientos, situando un eje-manivela para asados y varillas para apoyo de utensilios en los compartimientos de fondo más bajo, y existiendo inferiormente alojamientos con puertas y en la zona central superior una campana que desemboca en una chimenea.

APLICACION

La de permitir que en la barbacoa se puedan disponer de espacios independientes para asados y preparados con utensilios. Además de la utilización normal doméstica, está prevista también su construcción como juguete, en módulos.

FIGURA PREFERENTE

La figura 1.

Esta memoria tiene por objeto describir las características y peculiaridades de una nueva barbacoa, que posee la novedad de ofrecer varias posibilidades de utilización.

5 Hasta ahora, la generalidad de las barbacoas conocidas, dejando aparte aspectos constructivos particulares, consisten básicamente en una parrilla dispuesta sobre un lecho adecuado para contener la leña o carbón utilizado, capaz de permitir la combustión, por disponer
10 de orificios o estar constituida por un enrejillado.

Con ello, pues, el usuario dispone de una única superficie donde depositar los alimentos a preparar, situada a una única distancia del lecho que soporta el combustible, sin que por ello tenga la barbacoa más aplicaciones.
15

Contrariamente a este concepto clásico, la regulación propuesta propone una barbacoa circular en la cual existe un enrejillado constituido por cuatro sectores colaterales, dotada de un aro plano perimetral que se sustenta mediante, facultativamente, cuatro radios, que también sujetan la rejilla.
20

De estos sectores citados, al menos dos opuestos son abatibles sobre los radios que los delimitan, pudiéndose con ello levantar e incluso abatir sobre los contiguos. Estos, por su parte, poseen la peculiaridad
25

de ser dobles al estar formados por dos parrillas superpuestas, destinadas a situar entre ambas el producto a asar, acción que puede realizarse por las dos caras, debido a que una de las parrillas vincula a la otra en un costado, pero es giratoria centralmente, quedando fijada en posición de utilización mediante un cuadradillo susceptible de alojarse en un cajeadado, al ser desplazado mediante una maneta. El conjunto de la peculiar rejilla así constituido, es giratorio sobre un eje axial vertical, vinculado al cuerpo de la barbacoa. Este cuerpo está también dividido en cuatro sectores separados por tabiquillos radiales, cuyos fondos o parrillas para lecho del carbón van dotados de orificios, se sitúan a alturas distintas, por ejemplo dos sectores opuestos dispuestos a igual altura y los otros dos en posición baja e intermedia, respectivamente.

Constructivamente hablando, estos sectores destinados a servir de lecho al combustible, pueden tener inferiormente bandejas recogedoras de las cenizas. Los sectores correspondientes a las posiciones altas, particularmente, dispondrán además de una balda inferior y estarán, facultativamente, dotados de puertas a modo de armarios, lo que materializa espacios adecuados para guardar utensilios e incluso combustible, etc.

Desde un punto de vista funcional, la constitu

ción de la barbacoa hace posible que el sector circular de fondo más bajo, pueda servir, por ejemplo, para asar pollos que incluso pueden ensartarse sobre un eje giratorio, manualmente a través de una terminación en forma de manivela, o mecánicamente, mediante motor.

El sector circular de fondo de altura intermedia, por su parte, puede contener varillas de apoyo con cierta elevación, para utensilios del tipo de sartenes. Este sector y el más bajo anteriormente comentado, son fácilmente accesibles elevando las respectivas rejillas en forma de sector.

El conjunto, está previsto disponga de una peña que permite su giro circular a través de un eje axial y/o puede contar con ruedas que facilitarán su movilidad para pequeños posibles desplazamientos.

Superiormente, el eje que permite el giro de la rejilla sectorizada existente se prolonga ascendente-mente, soportando a través de un casquillo una caperuza cóncava, dotada de orificios de salida superior para el humo, que se sitúan en la parte inferior de un tubo que actúa a modo de chimenea, asegurando un tiro adecuado.

La realización propuesta, puede constituirse en tamaños normales para uso familiar tanto en interiores como en el jardín, en tamaños grandes para su empleo en restaurantes e, incluso, en tamaños muy reducidos pa-

ra ser utilizada en juegos infantiles, en cuyo caso puede preverse la posibilidad de su despiece por pequeños módulos.

5 Las particularidades y características más importantes de la barbacoa propuesta, mejor que a través de la explicación puramente literal efectuada hasta aquí, se apreciarán por la descripción que de los dibujos adjuntos se efectuará seguidamente y en los cuales, sólo a título de ejemplo, se representa una preferente forma de ejecución.

10

En dichos dibujos:






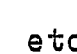
La figura 1 muestra una perspectiva de la realización.

15 La figura 2 representa una sección vertical de la misma.

La figura 3 contiene un detalle en perspectiva de varios sectores de la barbacoa con sus posibles desplazamientos de conjunto y parrilla.

20 La figura 4, finalmente, muestra un detalle de la parrilla vista en planta en la que uno de los módulos está cerrado y por tanto, en disposición de volteo y el otro, se representa con la parrilla abierta.

25 Según se aprecia, en la realización se han señalado las partes más importantes con referencias numéricas, cuya significación es la siguiente:

- 1) Lecho perforado en forma de sector circular situado a distinta altura que los contiguos.
- 2) Rejilla circular de la parrilla propiamente dicha, que está dividida en cuatro sectores colaterales, de los cuales, dos no contiguos son elevables por giro.
- 3) Radios que delimitan los sectores circulares de la rejilla 2.
- 4) Ejes de giro de los sectores abatibles.....
- 5) Caperuza superior a modo de campana receptora de humos.
- 6) Eje de sustentación y giro. 
- 7) Tubo superior en función de chimenea para salida de humos. 
- 8) Cajones de recogida de cenizas. 
- 9) Ruedas orientables. 
- 10) Soporte de sustentación de la barbacoa. 
- 11) Alojamiento-armario de los sectores de posición elevada para guardar utensilios, combustible, etc. e incluso, recogida de cenizas superior. 
- 12) Bandeja receptora de cenizas.
- 13) Puertas de los alojamientos 11.
- 14) Cierre de las puertas 13.
- 15) Pomo o asa de las puertas 13.
- 16) Orificios en el fondo de la campana 5 para el paso de los humos hacia la chimenea 7.

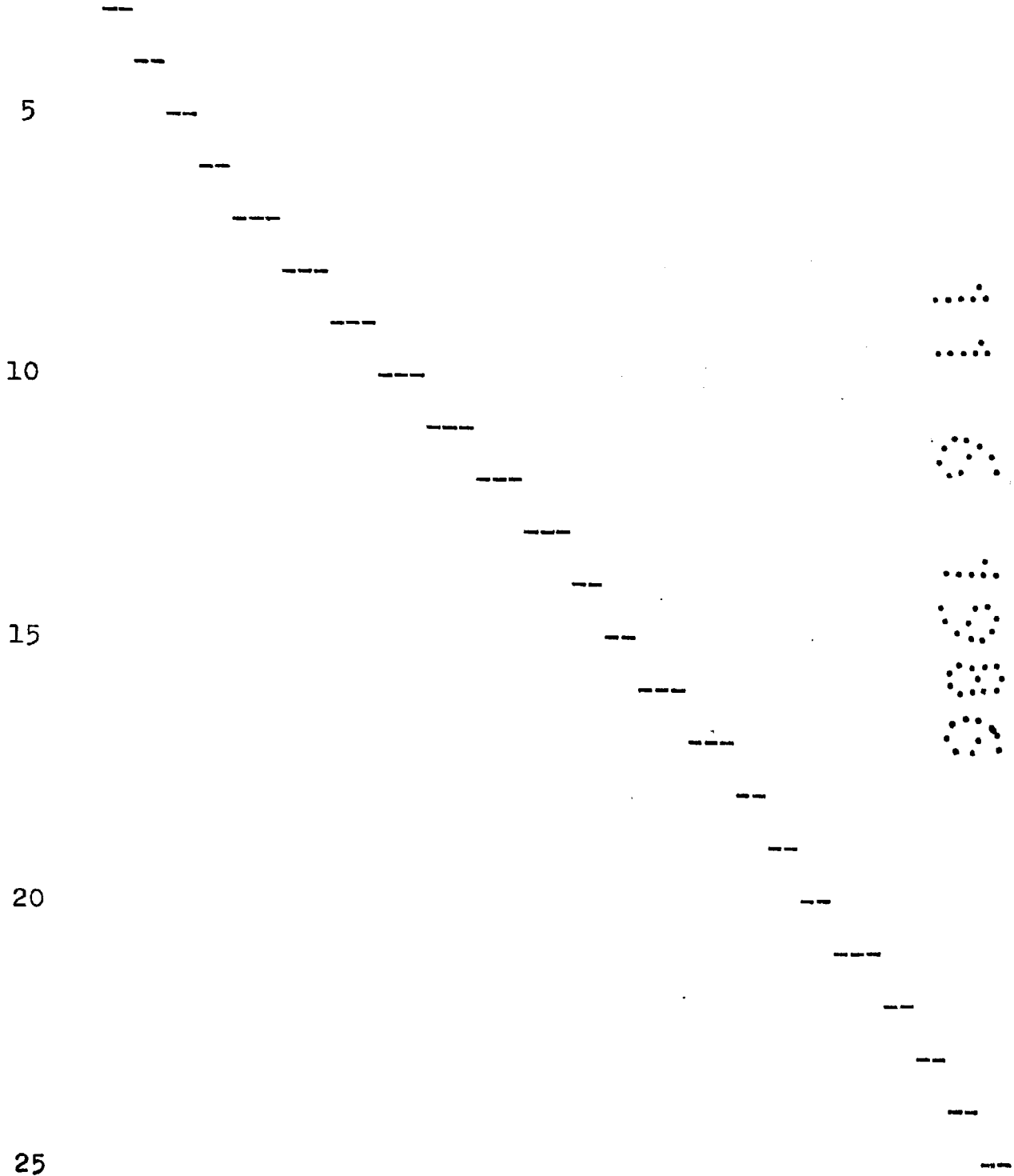
- 17) Tubo o casquillo de encastre.
- 18) Casquillo de encastre del eje 6.
- 19) Varillas para apoyo de utensilios en el sector intermedio.
- 5 20) Eje-manivela giratoria para asar pollos situada sobre el sector más inferior.
- 21) Parrilla cerrada susceptible de volteo.
- 22) Cuadradillo de posicionamiento de la parrilla 21 que encaja en la escotadura 22.
- 10 23) Escotadura para alojar el cuadradillo.
- 24) Pletina de sustentación del eje 26.
- 25) Hueco para salvar la pletina 24.
- 26) Eje de la parrilla 21.
- 27) Parrilla basculante.
- 15 28) Eje de giro de la parrilla basculante.
- 29) Encajes de la parrilla basculante.

 Descrita suficientemente en lo que precede la naturaleza del Modelo, así como el modo de llevarlo ventajosamente a la práctica y demostrado que constituye un

20 positivo adelanto técnico en barbacoas múltiples, es por lo que se solicita registro de Modelo de Utilidad por veinte años en España, haciendo expresamente constar que las disposiciones anteriormente indicadas, son susceptibles de modificaciones de detalle, en cuanto no alteren

25 su principio fundamental, siendo lo que constituye la

esencia del referido invento, lo que a continuación se especifica en las siguientes:



R E I V I N D I C A C I O N E S

1ª.- Barbacoa múltiple, que esencialmente se caracteriza por comprender una rejilla circular dotada de un aro perimetral y de cuatro radios, mediante los que se delimitan otros tantos sectores, siendo dos opuestos abata-
5 tibles radialmente hasta sobreponerse sobre los sectores contiguos.

2ª.- Barbacoa múltiple, según apartado anterior, que esencialmente se caracteriza porque la rejilla circular compuesta de cuatro sectores, es giratoria sobre un eje
10 vertical que la vincula a un cuerpo inferior, que está también dividido mediante cuatro tabiquillos radiales en otros tantos compartimientos en forma de sector circular, cuyos fondos se sitúan de manera que dos opuestos están
15 a la misma altura y los otros dos en posición intermedia y baja, respectivamente.

3ª.- Barbacoa múltiple, según apartados anteriores, que esencialmente se caracteriza porque los sectores de la parrilla que reciben a los contiguos por abatimiento de éstos, son giratorios sobre un eje central para permitir
20 que los productos situados entre ambos puedan recibir el fuego por sus dos caras, fijándose en una u otra posición el conjunto a través de un cuadradillo accionado por una maneta, dispuesto en el propio eje de giro y susceptible de alojarse en una escotadura de asiento.

25 4ª.- Barbacoa múltiple, según apartados anteriores,

que esencialmente se caracteriza porque bajo los fondos en forma de sector circular, existen, facultativamente, cajones-baldas para las cenizas, con la particularidad de que al menos, bajo los fondos más elevados existen armarios complementarios.

5

5ª.- Barbacoa múltiple, según apartados anteriores, que esencialmente se caracteriza porque el compartimiento de fondo inferior, posee un eje-manivela giratorio para asados, en tanto que el compartimiento intermedio cuenta con varillas de apoyo.

10

6ª.- Barbacoa múltiple, según apartados anteriores, que esencialmente se caracteriza porque el eje vertical que vincula a la rejilla giratoria se prolonga ascendentemente, sustentando una campana cóncava provista de orificios dispuestos bajo un tubo axial en función de chimenea.

15

7ª.- Barbacoa múltiple, según apartados anteriores, que esencialmente se caracteriza porque en la parte inferior existe un eje soporte de sustentación para el giro del conjunto y/o ruedas orientables para su desplazamiento.

20

La presente solicitud de registro de Modelo de Utilidad, debe recaer sobre:

8ª.- BARBACOA MULTIPLE.

25

Todo ello según queda sustancialmente descrito

en la presente memoria y reivindicaciones, la cual consta de doce hojas foliadas y escritas a máquina por una sola de sus caras y representado por los adjuntos dibujos para los fines especificados.

MADRID, 11 JUN. 1986
EL AGENTE OFICIAL
FERNANDO ALVAREZ

.....

.....

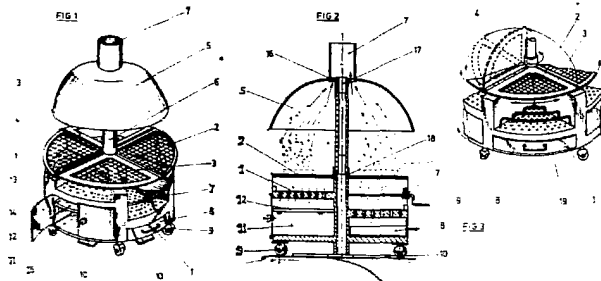
.....

.....

.....

.....

.....



ESCALA VARIABLE

MADRID, 11 JUN. 1986

EL AGENTE OFICIAL

FERNANDO ALVAREZ

FIG.1

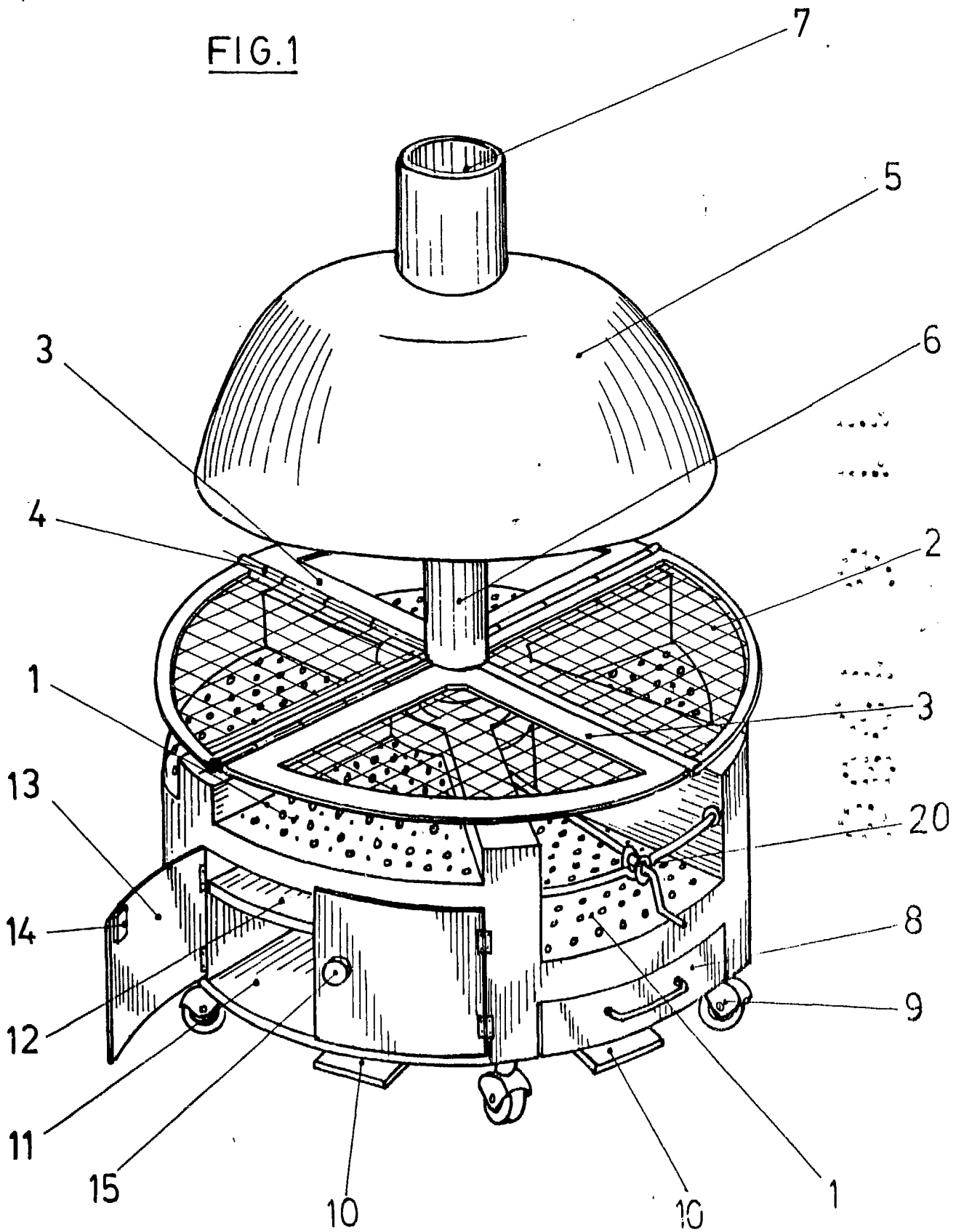
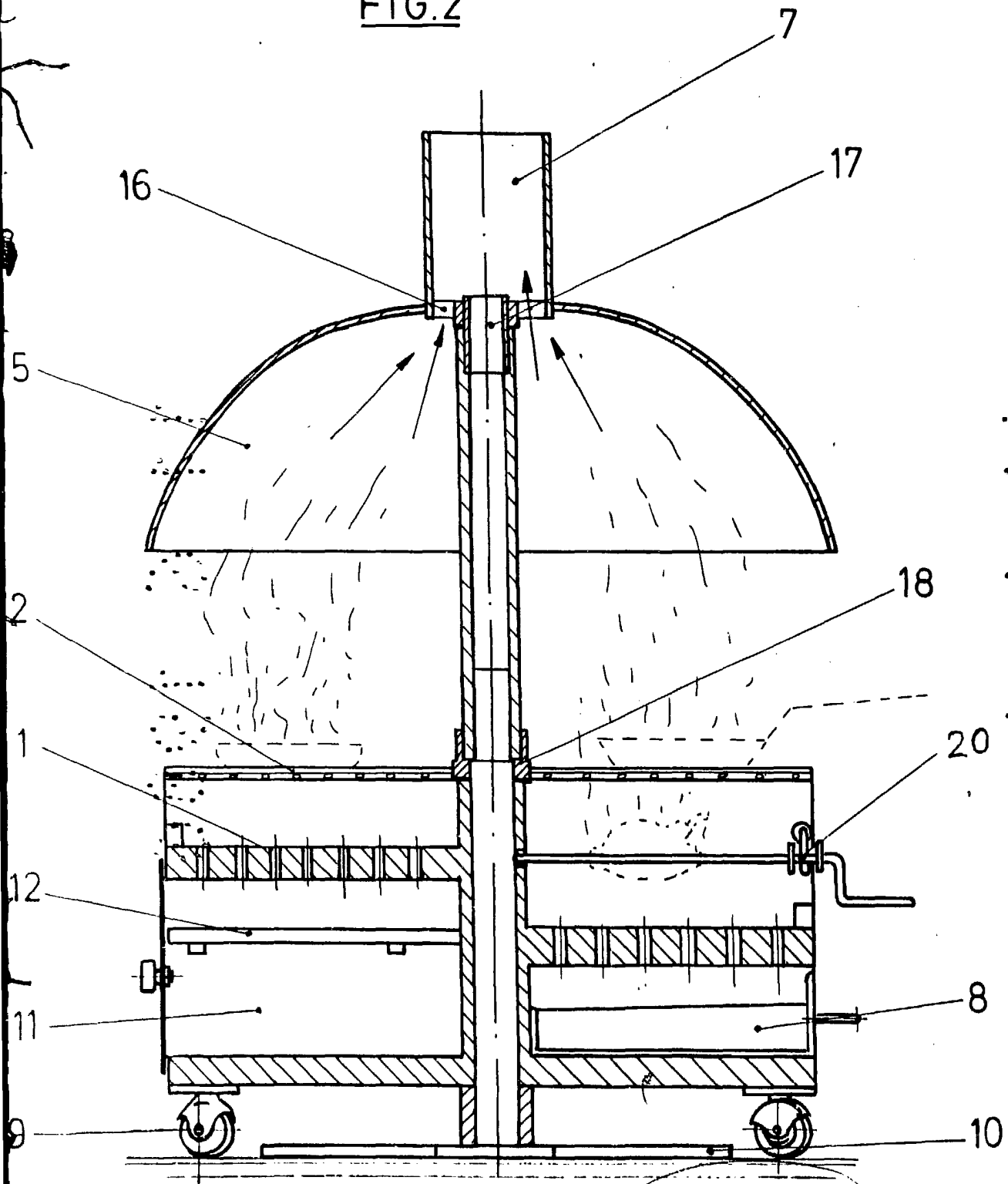


FIG.2



MADRID, 11 JUN. 1986

EL AGENTE OFICIAL
FERNANDO ALVAREZ

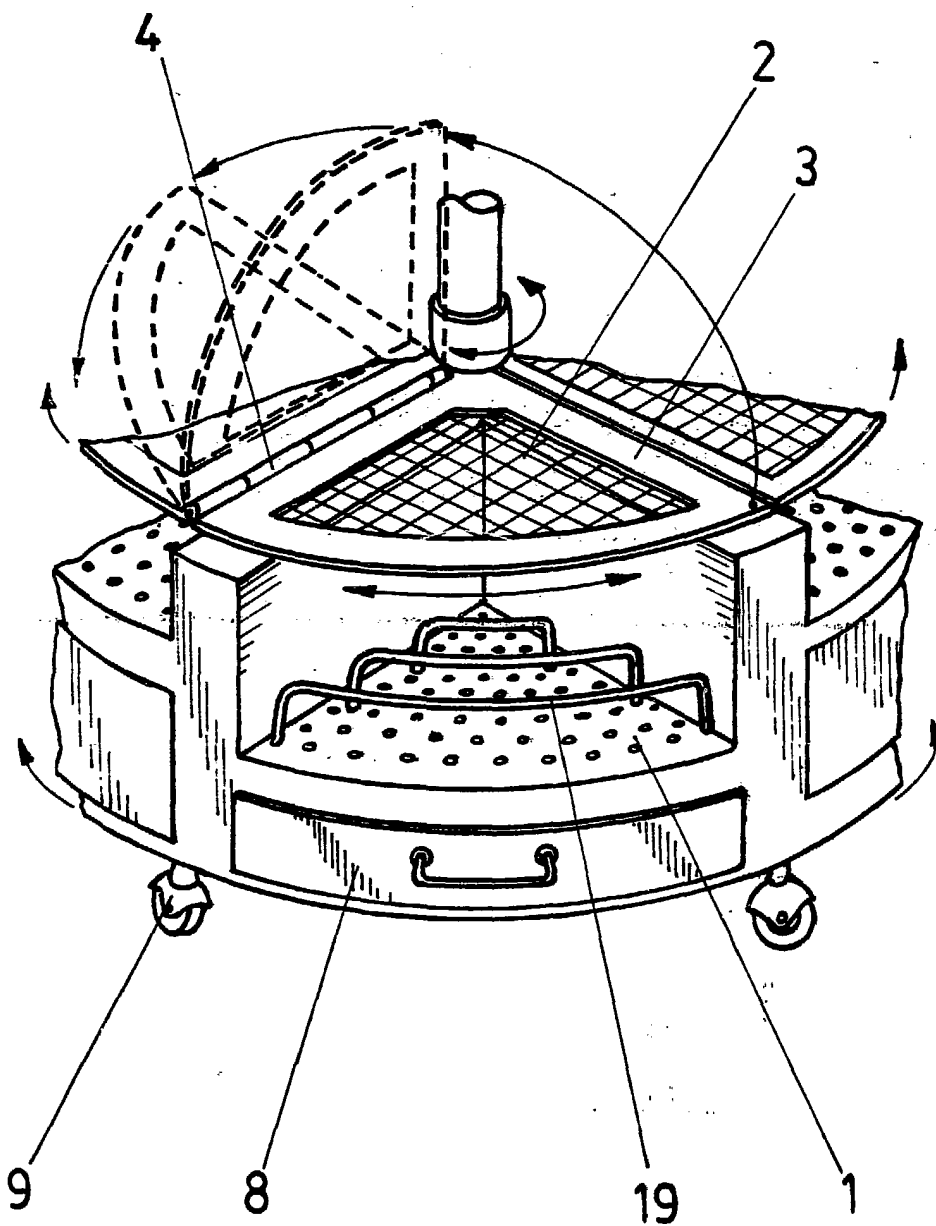


FIG.3

MADRID, 11 JUN. 1986
EL AGENTE OFICIAL
FERNANDO ALVAREZ

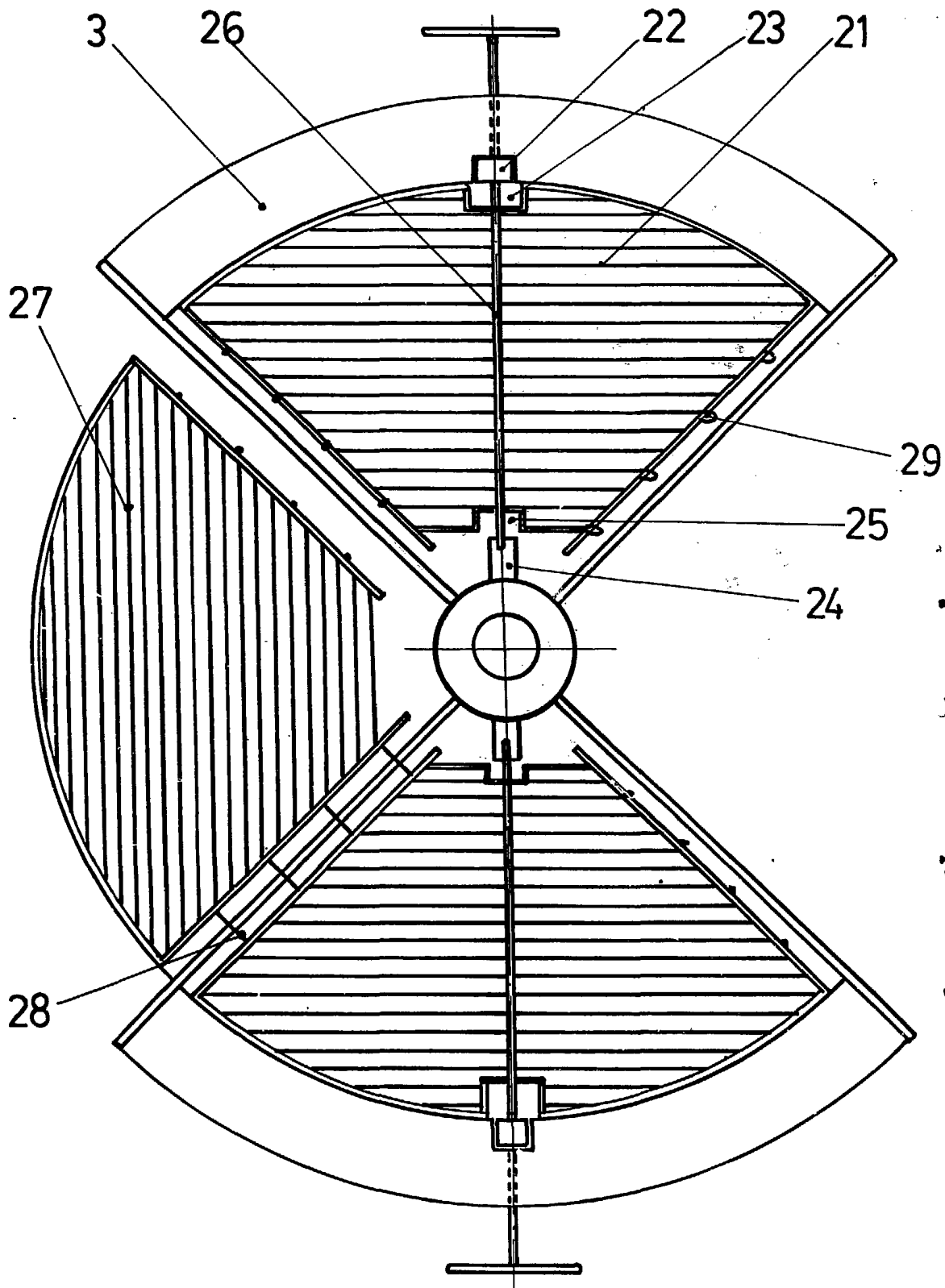


FIG.4

MADRID, 11 JUN. 1986

EL AGENTE OFICIAL
FERNANDO ALVAREZ

Escala variable