

10 ES 21 22	11 NUMERO <b>294679</b>	16 Y
	22 FECHA DE PRESENTACION <b>10 JUN. 1986</b>	



ESPAÑA

**MODELO DE UTILIDAD**

30 PRIORIDADES: 31 NUMERO	32 FECHA	33 PAIS
------------------------------	----------	---------

47 FECHA DE PUBLICIDAD	51 CLASIFICACION INTERNACIONAL <b>H01K 1/28</b>
------------------------	--

54 TITULO DE LA INVENCIÓN <b>"FOCO EMPOTRABLE PERFECCIONADO".</b>
--

71 SOLICITANTE (S) <b>FORMAS, S.A.</b>
---

DOMICILIO DEL SOLICITANTE <b>Travesera Lluís Companys, nº 10. GRANOLLERS (Barcelona).</b>
--

72 INVENTOR (ES)
------------------

73 TITULAR (ES) <b>La firma solicitante.</b>
---

74 REPRESENTANTE <b>EMILIO JUAN ALONSO LANGLE (370-0)</b>
--

MEMORIA DESCRIPTIVA

5 La presente invención se refiere, según se expresa en el enunciado de esta memoria descriptiva, a un foco empotrable, que ha sido sensiblemente perfeccionado, en orden a conseguir una perfecta racionalización de sus elementos estructurales, un fácil montaje para los mismos, y además una versatilidad que permite a su vez la implantación en 10 dicho foco, tanto de lámparas convencionales provistas de dos bornas situadas en zonas extremas de las mismas, como lámparas de acoplamiento por bayoneta.

15 Para ello el foco que se preconiza comprende como es convencional en focos empotrables, un cerquillo embellecedor que se acopla a la embocadura de un orificio o alojamiento, mural o de techo, y que incorpora los también clásicos resortes de 20 enclavamiento que le afianzan al borde interno de tal alojamiento.

25 A partir de esta estructuración convencional, el foco que la invención propone incorpora, debidamente solidarizado al cerquillo citado, una pestaña perimetral interna, determinante de una prolongación tubular, de escasa longitud, del borde interno de dicho cerquillo, pestaña a la que en disposición central se vincula un cajetín constituido

5 por un bastidor de configuración general en U, vinculación que se lleva a cabo a través de las ramas horizontales de dicho bastidor, a las que se afianzas los resortes de enclavamiento, quedando situado con su concavidad frontal y emergiendo de los bordes libres y extremos de su rama media sendos brazos acodados ortogonalmente hacia adelante, destinados a constituir los soportes para los respectivos portalámparas, en el caso de haberse previsto para el foco una lámpara dotada de dos bornes opuestos, o bien para la fijación de un solo portalámparas, cuando se trata de ubicar en el foco una lámpara de bayoneta.

15 En cualquier caso a través de la embocadura del cerquillo accede hasta el bastidor una pantalla que se fija a la pestaña tubular del cerquillo concretamente sobre una pareja de cartelas, obtenidas por embutición y deguello, de la citada pestaña del cerquillo, a cuyo efecto tales cartelas presentan respectivas perforaciones que quedan operativamente enfrentadas a otras existentes en las zonas extremas de la pantalla, para paso de los correspondientes tornillos de fijación, fijación en la que simultáneamente se consigue también, con la colaboración de respectivas garras de fijación, 20 el anclaje de un cristal anti-termico que cierra frontalmente la pantalla tras la ubicación en su seno de la correspondiente lámpara.

25

5 Complementariamente y como es evidente, la pantalla estará provista de un solo orificio lateral y extremo, para paso de la lámpara, cuando se utiliza una lámpara de bayoneta, o bien estará provista de dos ventanas a través de las que acceden parcialmente al interior de la pantalla los dos portalámparas, cuando se prevé la utilización de una lámpara con dos bornes opuestos.

10 Se consigue pues, de acuerdo con lo anteriormente expuesto, además de una estructuración simple y de fácil montaje para los elementos estructurales del foco empotrable, la posibilidad de disponer sobre una misma estructura básica pantallas correspondientes a lámparas con acoplamiento de tipo bayoneta o a lámparas con dos bornes opuestos en función del tipo de lámpara elegido como elemento generador luminico en el foco empotrable en su conjunto.

20 Para complementar la descripción que se está realizando y con objeto de ayudar a una mejor comprensión de las características del invento, se acompaña la presente memoria descriptiva, como parte integrante de la misma, de una hoja única de planos en la que con carácter ilustrativo y no limitativo, y en su única figura, se ha representado un despiece en perspectiva de un foco empotrable realizado de acuerdo con los perfeccionamien-

25

tos objeto de la presente invención.

5 A la vista de esta figura puede observarse como el foco que se preconiza comprende, como es convencional, un cerquillo embellecedor 1, que encaja sobre la zona frontal y marginal del alojamiento mural o de techo, previamente practicado al efecto, y en el que ha de ubicarse el foco en su conjunto, estando el citado cerquillo embellecedor 1, asistido por los también clásicos resortes de enclavamiento 2, que le afianzan y permiten su fijación prácticamente instantánea, al borde interno de la embocadura de tal alojamiento.

10 A partir de esta estructuración básica y convencional, el foco que la invención propone centra sus características en el hecho de que el cerquillo 1 está dotado de una pestaña interna 3, determinante de una corta prolongación tubular de su embocadura, pestaña 3 a la que se vincula posteriormente un cajetín 4 constituido por un bastidor de perfil en U, en el que se definen dos alas horizontales 5, a través de las que el cajetín 4 es solidario del cerquillo embellecedor 1, situándose con su concavidad orientada frontalmente, sirviendo concretamente estas alas 5 para la implantación de los resortes de enclavamiento 2, como se observa con detalle en la figura.

25 El citado bastidor o cajetín 4, presenta ade-

más, como prolongación acodada ortogonalmente hacia adelante, de los bordes libres de su rama posterior y media, sendos brazos laterales 6 destinados a constituir el soporte físico para respectivos portalámparas 7, en el caso específico de que el foco utilice una lámpara 8 de bornes 9 opuestos, complementándose este conjunto con una pantalla 10, que es optativamente afianzada sobre cartelas 11, embutidas, por deguello de la pestaña 3 del cerquillo 1 en zonas extremas de la misma. También optativamente dichas cartelas 11 pueden recibir a una pantalla 12, ligeramente modificada con respecto a la pantalla 10 anteriormente citada, y utilizada concretamente en el caso de que el foco incorpore una lámpara 13 de acoplamiento a bayoneta.

Tanto en uno como en otro caso la pantalla 10-12 se adapta frontalmente al dintorno del cerquillo 1, apoyando sobre las cartelas 11, y contando con orificios 14 operativamente enfrentados a orificios 15 existentes en la propias cartelas 11, para su definitiva fijación con la colaboración de tornillos 16, tornillos que simultaneamente determinan la fijación al bastidor de garras 17 para el anclaje de un cristal antitermico 18 que complementa el foco cerrando la embocadura del cerquillo embellecedor 1.

Tal como se observa en la figura, cuando se

trata de utilizar una lámpara 8 provista de bornes opuestos, la pantalla 10 incorporará dos ranuras extremas, a través de las que acceden parcialmente a su cara frontal los portalámparas 7 solidarizados a su vez a los brazos laterales 6 del bastidor mientras que cuando se preve la utilización de una lámpara 13, como sistema de acoplamiento por bayoneta, en la correspondiente pantalla 12, existirá un único orificio para paso del cuello de dicha lámpara en su acceso hacia el único portalámparas establecido en uno de los brazos laterales 6 del bastidor, resultando el otro inoperante.

En cualquier caso se consigue, de acuerdo con los objetivos de la invención, un foco de estructura simple, en el que a partir del bastidor base resulta fácilmente realizable la fijación del portalámparas o los portalámparas, de analoga manera igualmente realizable la fijación de la correspondiente pantalla, la cual se lleva a cabo simultáneamente a la fijación del cristal antitérmico que cierra el conjunto, tras la debida implantación de la correspondientes lámpara.

No se considera necesario hacer más extensa esta descripción para que cualquier experto en la materia comprenda el alcance de la invención y las ventajas que de la misma se derivan.

Los materiales, forma, tamaño y disposición

de los elementos serán susceptibles de variación siempre y cuando ello no suponga una alteración a la esencialidad del invento.

Los términos en que se ha descrito esta memoria deberán ser tomados siempre en sentido amplio y no limitativo.

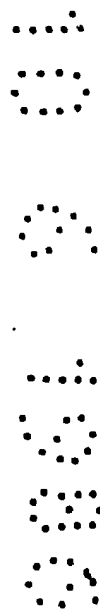
5

10

15

20

25



R E I V I N D I C A C I O N E S

5 1.- FOCO EMPOTRABLE PERFECCIONADO, del tipo  
que comprende un cerquillo embellecedor que encaja  
en un alojamiento mural o de techo y que incorpora  
resortes de enclavamiento que le afianzan al borde  
interno del alojamiento, caracterizado porque el  
cerquillo está dotado de una pestaña interna a la  
cual se vincula un cajetín constituido por un bas-  
10 tidor que presenta sendas alas, en las que se  
afianzan los resortes de enclavamiento y que incor-  
poran sendos brazos laterales en los que se sopor-  
tan los portalámparas para una lámpara de bornes  
opuestos, cuya pantalla es optativamente afianzada  
15 sobre sendas cartelas embutidas por degüello de  
la pestaña del cerquillo, cuyas cartelas reciben  
también optativamente una pantalla opcional para  
una lámpara de acoplamiento a bayoneta, estando  
ambas pantallas adoptadas al dintorno del cerqui-  
20 llo y habiendose previsto en cada una de ellas ori-  
ficios de fijación que se corresponden con otros  
practicados en las cartelas, las cuales reciben  
vástagos roscados que vinculan ambas partes entre  
sí y sendas garras de fijación de un cristal anti-  
25 termico.

2.- FOCO EMPOTRABLE PERFECCIONADO, según que-  
da descrito y reivindicado en la presente memoria

que consta de diez hojas todas ellas escritas a máquina por una sola de sus caras y se representa en los dibujos que se acompañan.

Madrid, 10 JUN. 1986

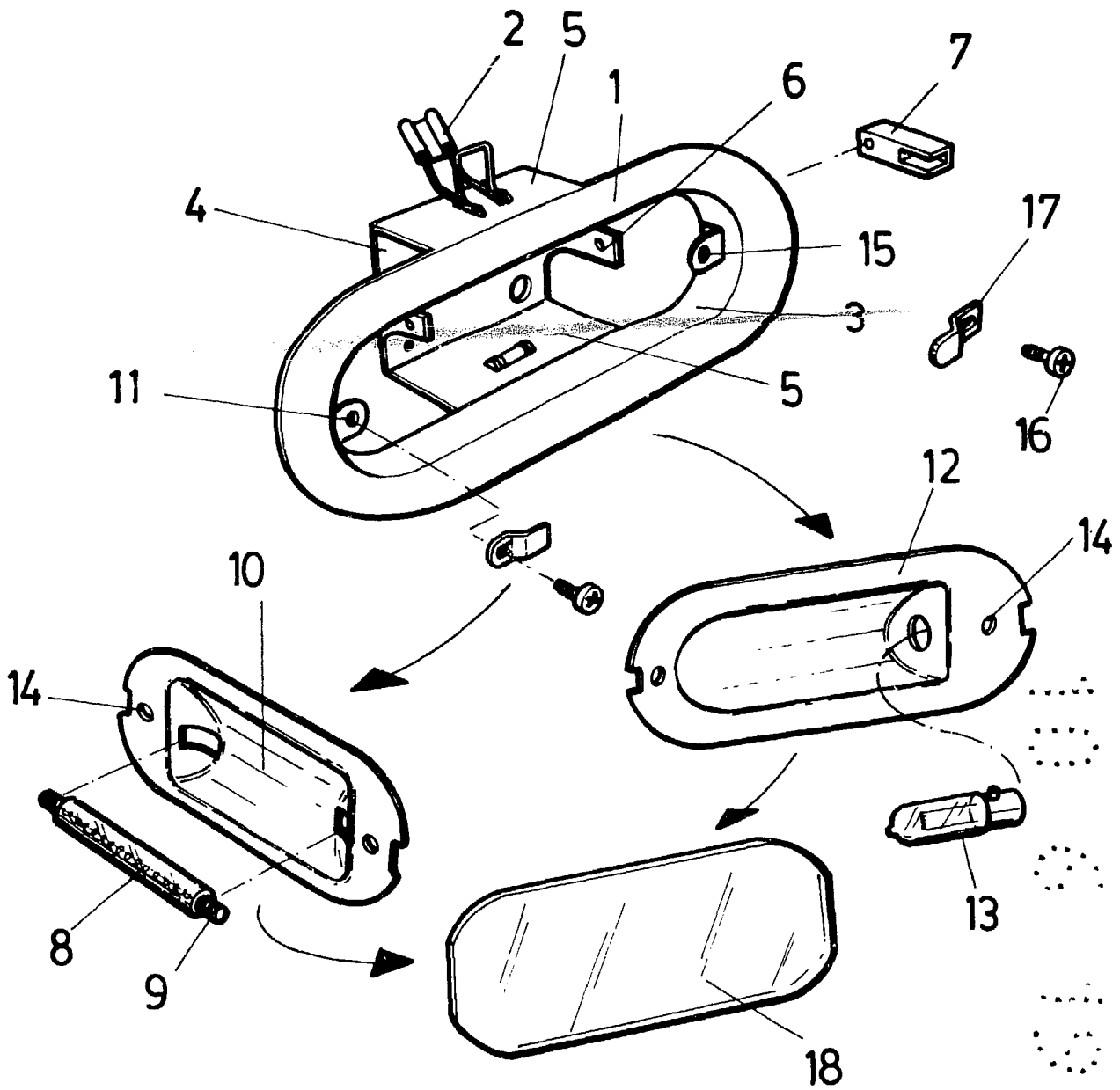
EMILIO J. ALONSO LANGLE  
p.p.a.



Jesús Pfcazo Sierra



5  
10  
15  
20  
25



ESCALA VARIABLE

MADRID 10 JUN. 1986

EMILIO J ALONSO LANGLE  
P.P.